



75912

75912

MODELO DE UTILIDAD

por 20 años

por "UNA PINZA PARA DEPILACION, PERFECCIONADA", a favor de Hijos de Rogelio Rojo, S.A., de nacionalidad española, domiciliada en Barcelona, Rosellón, 168.

=====

MEMORIA DESCRIPTIVA

Se describe en este Modelo de utilidad una pinza para depilación, perfeccionada, de características especialmente adecuadas para mejorar notablemente las actualmente conocidas en cuanto a sus condiciones mecánicas, de funcionamiento y económicas.

5. En cuanto a las características mecánicas, consigue una rigidez mucho mayor de los brazos, facilitando el uso eficaz de la pinza. En lo que respecta a las características de funcionamiento, se evita de manera completa el



combado de los brazos durante el uso y la pérdida de elasticidad por deformación permanente de los mismos. En cuanto al aspecto económico, resulta especialmente favorecido por el hecho de poder ser utilizados materiales de menor

5. espesor, fácilmente mecanizables y de menor coste por pieza.

Esencialmente, esta pinza consiste en dos brazos alargados, que presentan un abombamiento transversal que se extiende a gran parte de la longitud total de los brazos quedando un talón plano de unión en un extremo y un ligero

10. apéndice, asimismo, plano en el otro extremo, destinado este último a ser el órgano activo.

Para su mejor comprensión, se adjuntan, a título de ejemplo, unos dibujos representativos de una pinza realizada de acuerdo con el presente Modelo.

15. La figura 1 es una vista en perspectiva de la pinza, las figuras 2 y 4 son vistas en alzado y planta de la misma y la figura 3 es una sección transversal.

- Según tales dibujos, esta pinza consta esencialmente de dos brazos alargados -1- y -2-, dotados de unos abombamientos transversales -3- y -6-, que se extienden a gran parte de la longitud de los mismos, poseyendo en la parte delantera, unos apéndices planos -4- destinados a ser los órganos activos de la pinza y terminando en su parte posterior en unos talones planos -5-, para unión de
20. un brazo con otro.

Todo cuanto no afecte, altere, cambie o modifique la esencia de la pinza para depilación descrita, será variable a los efectos del actual Modelo.

N O T A.

30. Se reivindica como objeto de este registro por Modelo de utilidad:



- 1.- Una pinza para depilación, perfeccionada, caracterizada porque sus dos brazos poseen sendos abombamientos transversales que se extienden a la mayor parte de su longitud, consiguiendo una gran rigidez y terminando en su parte delantera, en sendas expansiones planas de poca extensión.
- 5.

Sean cuales fueren las circunstancias que concurren en la esencialidad del Modelo de utilidad definido en la anterior reivindicación, cuyo objeto es:

- 2.- "UNA PINZA PARA DEPILACION, PERFECCIONADA".
10. Consta la presente memoria de tres hojas foliadas, mecanografiadas por una sola cara y del dibujo adjunto.

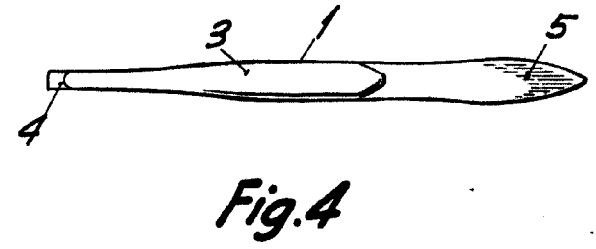
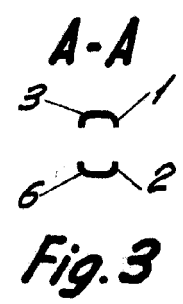
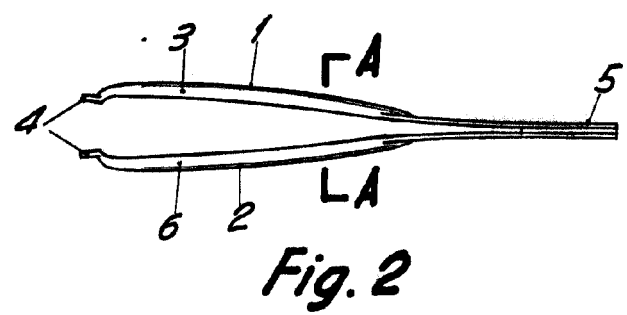
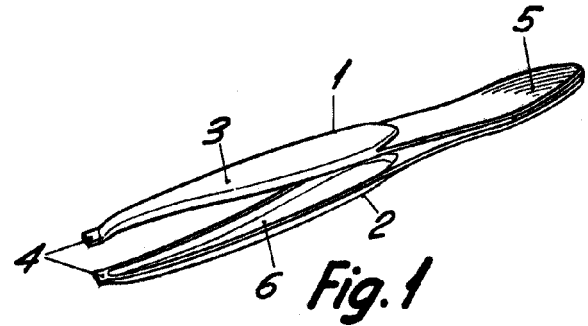
Barcelona, veintinueve de agosto de mil novecientos cincuenta y nueve.

P.A. de Hijos de Rogelio Rojo, S.A.,

L. DURAN
P. P.



75912



BARCELONA, 29 AGOSTO DE 1959
L. DURAN
P.P.
