

75906

Dn. Gabriel Pi Dauner, de nacionalidad española, domiciliado en Barcelona, Paseo Bonanova, 34, solicita registrar un Modelo de Utilidad, por 20 años, para España y sus Colonias, que se refiere a: "CONDUCTO TUBULAR CON DOBLE LLAVE, PARA LA DISTRIBUCION DE AGUA, PARA CALENTADORES ELECTRICOS".-

-----

El objeto de la presente solicitud de Modelo de Utilidad lo constituye una tubuladora de distribución de agua, para calentadores eléctricos, que está dotada de dos llaves, que permiten regular la temperatura de salida del agua en las duchas y demás  
5 aparatos sanitarios, en los que interesa disponer de agua más o menos caliente.-

El conducto tubular de distribución que se detalla a continuación, permite, en virtud de su disposición especial, regular la temperatura de salida del agua, de un modo sencillo y rápido,  
10 pues solo es necesario abrir más o menos cada una de las llaves reguladoras, de agua fría y caliente, montadas en el mismo cuerpo del antedicho conducto tubular. De este modo la regulación es más rápida y directa, pues al accionar una cualquiera de las llaves, automáticamente queda modificada la cantidad de agua circulan-  
15 tante por la otra, ya que la alimentación de ambas deriva directamente de un mismo caudal de alimentación.-

En los dibujos que se acompañan y que constituyen parte integrante de la presente memoria descriptiva, se representa, a título de ejemplo, una realización práctica del conducto tubular,  
20 con doble llave, para la distribución de agua caliente y fría.-



75906

Dichos dibujos muestran:

Fig.1. Sección longitudinal del conducto tubular para la distribución de agua.-

Fig.2. Vista frontal del conjunto del distribuidor, representado en la Fig.1.-

Refiriéndonos concretamente a los citados dibujos, pasamos a detallar la constitución del nuevo distribuidor de agua caliente y fría, explicando, al propio tiempo, sus particularidades y funcionamiento.-

30 La tubería de alimentación del agua, se conecta al cuerpo bifurcado del distribuidor, a través de su boca de entrada -1-, que comunica directamente con el conducto tubular -2-, que constituye la parte más característica de este sistema de tubuladura, que distribuye el agua hacia dos cámaras -3- y -4-, alojadas en las bifurcaciones del cuerpo, comunicando, por su parte superior, con sendos manguitos de derivación -5- y -6-, respectivamente.-

40 El paso del agua desde las cámaras -3- y -4-, hacia sus respectivos manguitos de derivación, está impedido por las llaves reguladoras -7- y -8-, correspondientes al agua fría y caliente.

El manguito -5- comunica, mediante una tubería directa, con la boca, caño, o brazo de utilización del agua y el manguito -6-, con el depósito del calentador eléctrico, dentro del cual penetra por su parte inferior.-

45 Si se abre la llave -7-, el agua fría de alimentación de la red penetrará en la cámara -3- y desde aquí pasará, a través del manguito de derivación -5- a la tubería que comunica con el accesorio de utilización, suministrando agua a la temperatura normal.-

50 Si en vez de abrir la llave -7- abrimos la de agua caliente -8-, el agua de alimentación penetrará en la cámara -4-, pasando



75906

55 a través del respectivo manguito -6-, al depósito calentador, -  
entrando por su parte inferior, tal como ya hemos dicho, para  
empujar hacia arriba, al agua caliente existente en dicho ca-  
lentador, provocando su salida por el brazo, caño o boca de  
empleo.-

60 Claramente se vé que, si combinamos a apertura de las dos  
llaves reguladoras -7- y -8-, podremos regular la temperatura  
del agua de utilización, a voluntad y de un modo rápido y sen-  
cillo.-

Las llaves reguladoras -7- y -8- pueden ser de distintos  
tipos, no quedando por ello modificada la esencia del distri-  
buidor, que dejamos descrito.-

65 Asimismo podrá emplearse cualquier clase de material conve-  
niente y propio para la fabricación de cada pieza, dándoles la  
forma y dimensiones adecuadas para cada tipo.-

70 El Modelo de Utilidad por: "CONDUCTO TUBULAR CON DOBLE -  
LLAVE, PARA LA DISTRIBUCION DE AGUA, PARA CALENTADORES ELEC-  
TRICOS" cuyo privilegio de explotación en España y sus Colonias,  
se solicita por un periodo de 20 años, recaerá sobre las parti-  
cularidades, que se concretan en las siguientes,

R E I V I N D I C A C I O N E S

75 1ª.- "CONDUCTO TUBULAR CON DOBLE LLAVE, PARA LA DISTRIBUCION -  
DE AGUA, PARA CALENTADORES ELECTRICOS" caracterizado por el -  
hecho de que consta de un cuerpo bifurcado, que en su interior  
forma un conducto tubular, a cuya boca se conecta la tubería  
de alimentación del agua procedente de la red, el cual la dis-  
tribuye hacia dos cámaras, contenidas en las bifurcaciones de -  
dicho cuerpo, que por su parte superior comunican con sendos -  
80 manguitos de derivación, de los cuales parten las correspon-  
dientes tuberías de conexión con el brazo, caño u otro acceso-  
rio de utilización del agua, siendo impedido y regulado el paso  
del agua hacia dichas tuberías, por las dos llaves reguladoras

75906



85 acopladas a las citadas cámaras, las cuales permiten graduar -  
la temperatura del agua de utilización, actuando simultaneamen-  
te sobre ambas llaves, que respectivamente comunican, la del -  
agua caliente, con el depósito del calentador eléctrico y la  
del agua fría, con el brazo de la ducha u otro elemento de uti-  
lización.-

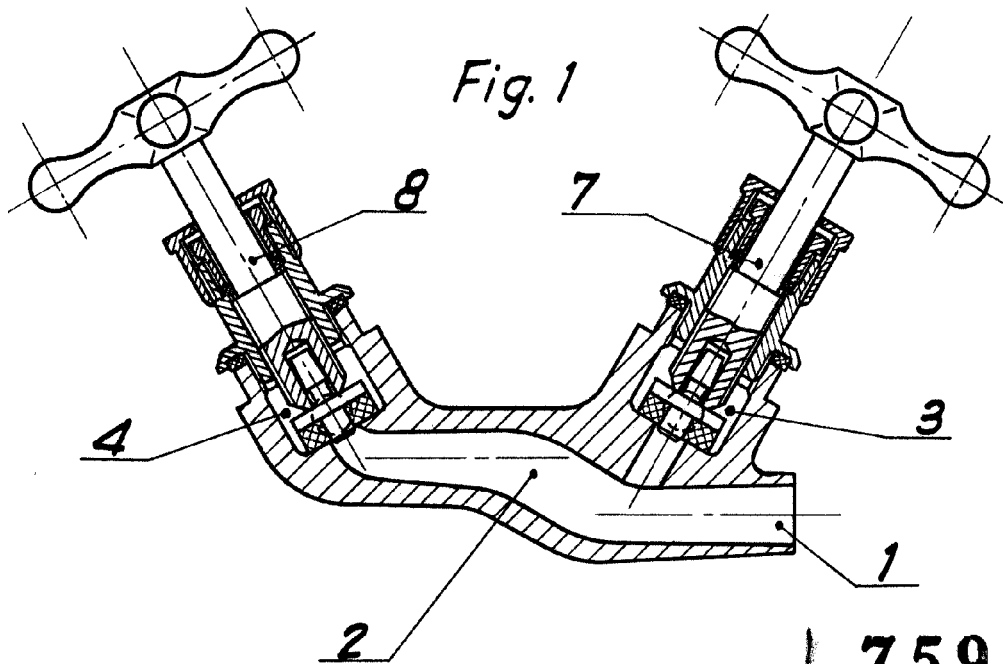
90 2ª.- "CONDUCTO TUBULAR CON DOBLE LLAVE, PARA LA DISTRIBUCION  
DE AGUA, PARA CALENTADORES ELECTRICOS", Tal como se ha descrito  
y demostrado en los dibujos adjuntos.-

Conste de cuatro hojas foliadas y mecanografiadas por una  
sola cara.-

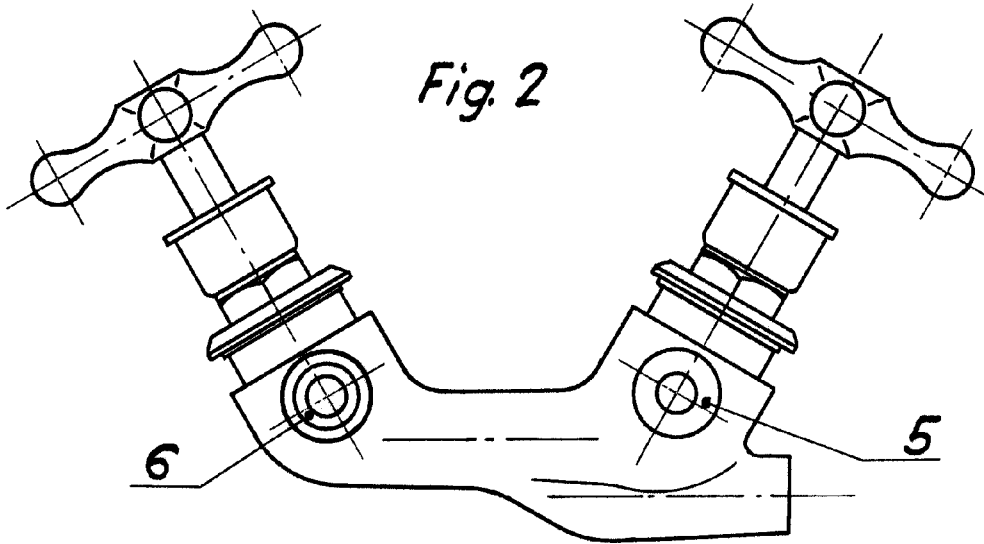
Barcelona a 4 de Septiembre de 1959.-

P.A. de Dn. Gabriel Pi Dauner.-

JUAN B. RENTER RIDAURA



75906



Escala variable

Barcelona 11 de Mayo 1958  
P.A. Juan B. Rentería  
Juan B. Rentería Ridaura