

4 SEP. 19



75904

MEMORIA DESCRIPTIVA

del Modelo de Utilidad, por 20 años, solicitado a favor de Don Salvador BARRIS Terras, de nacionalidad Española, residente en Barcelona, valle de Curtidores numero 37, por :
" UN TAPON PERFECCIONADO PARA BOTELLAS DE LIQUIDOS GASEOSOS ".

5 El presente Modelo de Utilidad se refiere a un tapón perfeccionado para botellas de líquidos gaseosos, cuyas características permiten una notable estanqueidad efectuándose el cierre a presión, para evitar el desmejoramiento de las calidades del líquido contenido.

El tapón objeto del presente Modelo de Utilidad, está caracterizado por un manguito de material plástico para ajuste al cuello del envase, que prosigue según el disco del tapón, que presenta una cobertura de cierre.

10 El manguito de ajuste al cuello es de forma tubular, de poco espesor, presentando en su superficie exterior una serie de nervios circulares periféricos paralelos al disco superior, que dan rigidez al manguito, a la vez que permiten su encaje a presión en el cuello del envase, aumentando la superficie
15 de rozamiento.

El manguito, de dimensiones correspondientes con el cuello



del envase al que se adapta, se prolonga por un disco de base enlazada con el manguito y según su mismo eje. Este disco tiene forma de cazoleta y constituye la caperuza de retención del tapón sobre el borde del cuello del frasco. La cazoleta, presenta la abertura en su parte superior. La superficie exterior del disco es ligeramente cónica con unos nervios verticales que facilitan la sujeción manual.

En el interior de la cazoleta y en la zona periférica de las paredes laterales y del fondo aparecen una serie de nervios verticales para apoyo del borde de la cazoleta y que contribuyen a darle al tapón la suficiente rigidez en sentido radial para resistir las compresiones.

Por la cara inferior del disco existen unos nervios que con el reborde periférico, forman unas cavidades en forma de sectores en la corona circular periférica al manguito.

La cazoleta que forma el cuerpo con el manguito de ajuste, en el cuello lleva una tapa de cierre en el interior de la boca cilíndrica de la cazoleta y cuyo borde se apoya en los nervios de la base de la misma.

En la hoja gráfica adjunta y a título de ejemplo, se representa un caso de realización práctica del tapón perfeccionado para botellas, objeto del presente Modelo de Utilidad.

La figura 1, muestra ^{un}alzado en semicorte, mientras la figura 2, muestra una vista por la cara inferior y la figura 3, una planta, habiéndose quitado la tapa de cierre.

Siguiendo los dibujos vemos el manguito cilíndrico -1-, de cavidad interior -2-, limitada por el fondo plano -3- y superficie externa con los nervios anulares de perfil en media caña -4-.



Este manguito se enlaza con el disco a modo de caperuza -5-, que lleva en la zona anular -6- de su base inferior, una ranura perimetral -7-, dividida en sectores por una serie de nervios radiales -8-.

50 En la superficie externa del disco hay los nervios verticales de sujeción -9-, y la abertura -10- se cierra por la tapa -11- cuyo borde cilíndrico -12- se apoya en los cantos horizontales de los nervios radiales -13- de la base de la cavidad.

55 Se fabricará el tapón objeto del presente Modelo de Utilidad, con los materiales apropiados a sus elementos constitutivos, pudiendo variar su forma, acabado y dimensiones y cuantos detalles no alteren, cambien o modifiquen su esencialidad.

===== N O T A =====

Se reivindica como objeto de este Modelo de Utilidad :-

60 1º.- Un tapón perfeccionado para botellas de líquidos gaseosos, caracterizado por un manguito de material plástico para ajuste al cuello del envase, que prosigue según el disco del tapón que presenta una cobertura de cierre.

65 2º.- Un tapón perfeccionado para botellas de líquidos gaseosos, según reivindicación 1ª., caracterizado porqué el manguito de ajuste al cuello es de forma tubular de poco espesor, presentando en su superficie exterior una serie de nervios circulares periféricos, paralelos al disco superior.

70 3º.- Un tapón perfeccionado para botellas de líquidos gaseosos, según reivindicaciones anteriores, caracterizado por un disco, de base enlazada con el manguito, que tiene forma de cazoleta de abertura en su parte superior. La superficie exterior del disco es ligeramente cónica con unos nervios verticales. En el interior de la cazoleta y en la zona periférica



75 del fondo existen una serie de nervios verticales para apoyo del borde de la cobertura de la cazoleta. Por la cara inferior del disco existen unos nervios radiales que con el borde periférico forman unas cavidades en forma de sectores en la corona circular periférica al manguito.

80 4^a.- Un tapón perfeccionado para botellas de líquidos gaseosos, según reivindicaciones anteriores, caracterizado porqué la cazoleta que forma el cuerpo con el manguito de ajuste en el cuello, lleva una tapa de ajuste en el interior de la boca cilíndrica de la cazoleta, y cuyo borde se apoya en los nervios de la base de la misma.

85 5^a.- Un tapón perfeccionado para botellas de líquidos gaseosos. Consta la presente memoria descriptiva de cuatro hojas foliadas y escritas por una sola cara.

Barcelona, 4 de Septiembre de 1.959.

P. A.

M. LLORT

75904

4 SEP

Fig. 1

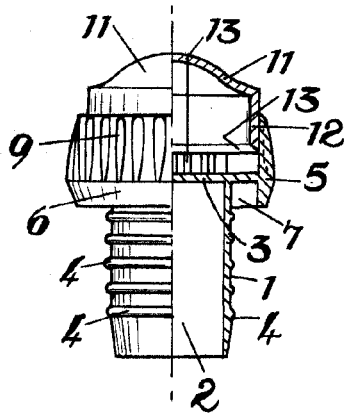


Fig. 2

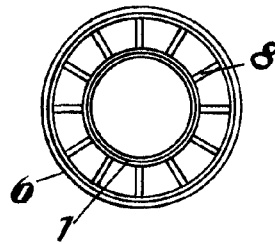


Fig. 3



BREVETÉ S. D. P. T. 1929

J. Barris

Escala variable