



1859

75900

Memoria Descriptiva

para

un Modelo de Utilidad por 20 años,

a favor de

Don Carlos Pérez Peñalva

~~-nac. española-~~

residente en

Madrid - San Isidoro de Sevilla, 4,

por:

- Botella para gases. -



14

75900

El presente modelo de utilidad se refiere a una botella para gases, especialmente indicada para los gases líquidos combustibles a presión, y de un modo preferente en el infiernillo para campo protegido por el registro número 72.777, establecida a nombre del solicitante de este modelo de utilidad.

5

Fabricada la botella que se reivindica en chapa de acero de 1,5 mm., presenta una resistencia de 30 kg/cm² que es suficiente para las aplicaciones indicadas, al mismo tiempo que permite que el recipiente tenga un reducido peso, que la hace muy manejable y útil.

10

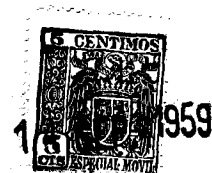
Esencialmente está constituida por dos casquetes de sección semi-elipsoidal, soldados por sus secciones mayores, y uno de los cuales está provisto de un taladro central, en el que se acopla y suelda el record, que lleva una pestaña interior que solapa el borde del casquete. Ese record recibe a rosca interiormente un tapón de aluminio inyectado, que presenta una parte cónica, la cual a su vez apoya exteriormente en una junta tórica de goma, que se aloja en parte en un rebajo semi-anular dispuesto al efecto en el record.

15

Dentro de las reivindicaciones que se establecen pueden construirse botellas para gases de las formas, tamaños y materiales que se juzguen adecuados, según la aplicación concreta de que se trate, sin que tales variaciones, así como las que puedan introducirse en detalles de su presentación y organización, afecten a la esencialidad reivindicada, por lo

20

25



75900

que las botellas que se construyan, de acuerdo con la idea general reseñada, con cualquiera de esas modificaciones, no serán sino variantes, igualmente comprendidas y protegidas por el presente registro.

5 En esta idea, las adjuntas figuras corresponden únicamente a una forma de ejecución, sin carácter alguno limitativo, que se presenta a título de ejemplo de realización, para concretar cuanto se dice en esta memoria descriptiva.

10 La figura presenta una sección diametral de una botella para gases líquidos, establecida de acuerdo con lo que se reivindica.

15 Con referencia a dicha figura y a los números que sobre ella designan las partes y detalles de la botella para gases representada, que interesan a los fines de esta memoria, la descripción de la misma es como sigue:

La botella está constituida por los casquetes 1 y 2, de chapa de acero, unidos entre sí por soldadura, como se indica en la figura, formando dicha soldadura la parte más ancha del recipiente.

20 Uno de los casquetes 2, en el caso a que nos referimos, lleva un taladro central, en el cual está dispuesto el record 3, provisto en uno de sus extremos de una pestaña, que solapa el interior del borde del casquete, al cual se suelda también.

25 En el record va roscado a su vez el tapón de alu-



75900

minio inyectado 5, provisto de una parte cónica, entre cuyo exterior y la garganta anular dispuesta al efecto en el record, está colocada la goma tórica 4, que asegura el adecuado cierre hermético.



14

N O T A

75900

Este registro consta de las siguientes reivindicaciones:

5 1ª.- Botella para gases, caracterizada porque está constituida por dos casquetes de sección semi-elipsoidal, soldados por sus secciones mayores, uno de los cuales está provisto de un taladro central, en el que va acoplado y soldado un racord, que lleva una pestaña interior que solapa el borde del casquete; cuyo racord recibe a rosca, interiormente, un tapón, que a su vez presenta una parte cónica, que 10 apoya exteriormente en una junta tórica elástica, alojada en parte en un rebajo semi-anular dispuesto al efecto en el racord.

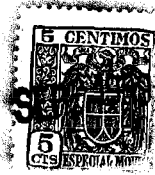
15 2ª.- Botella para gases. - Según se describe y reivindica en esta memoria descriptiva.

Se detalla e ilustra con los planos que a la misma se acompañan.

20 Y cuya memoria consta de 5 hojas, foliadas y escritas a máquina por una sola de sus caras.

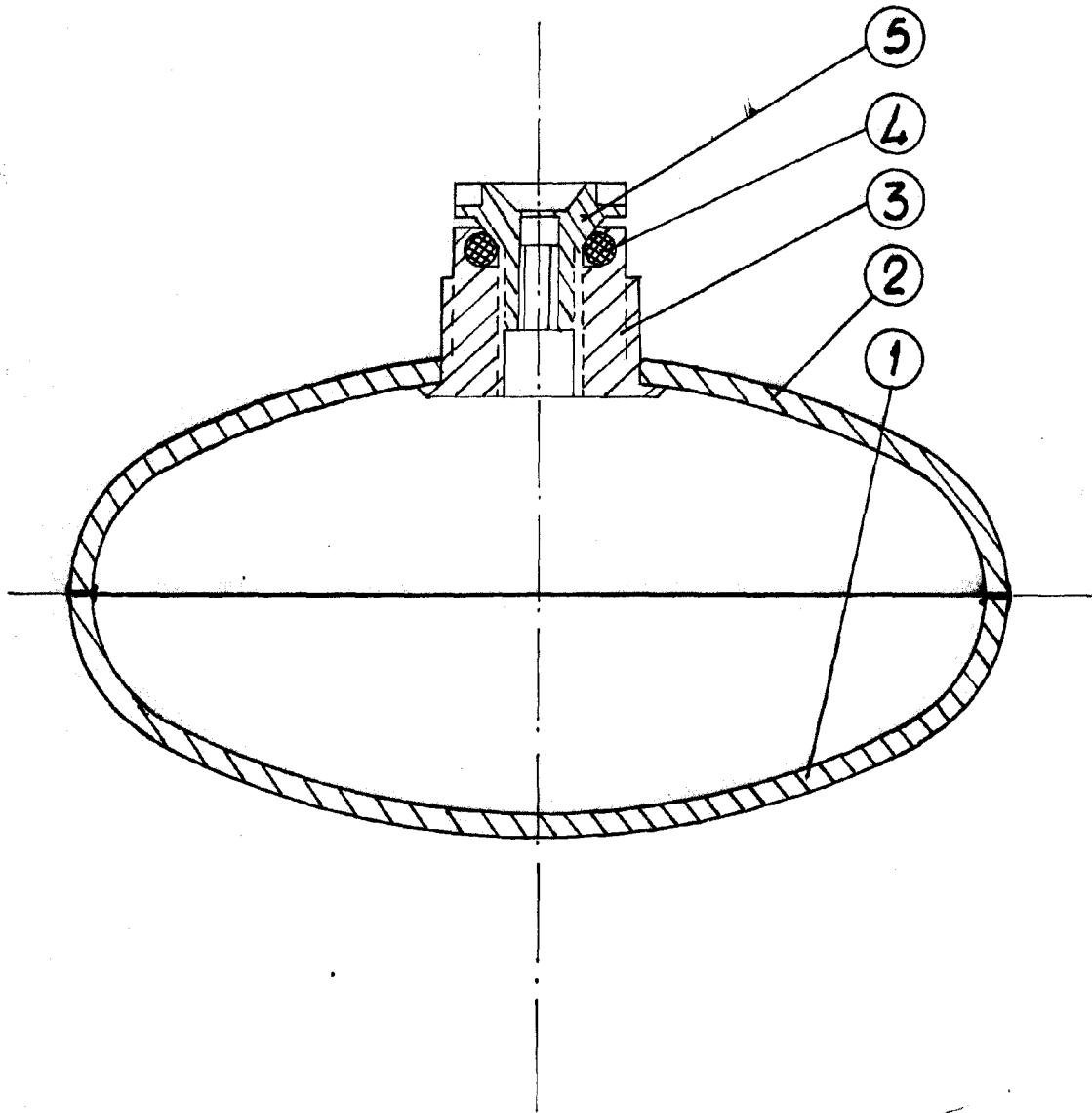
Madrid, a 14 SEP. 1959
GUILLEMO ROES
 S. A.

Bat,



149

75900



Escala Variable.

GUILVERMO ROBE
S. P.