



12 50

75890

MODELO DE UTILIDAD

MEMORIA DESCRIPTIVA

Sobre:

" NUEVO RECETARIO MEDICO "

Solicitante: DON FEDERICO FERNANDEZ DE LA PUENTE Y GOMEZ,
de nacionalidad española, residente en MADRID,
Don Ramón de la Cruz, 11.

El Modelo de Utilidad a que se refiere la presente memoria descriptiva, está destinado a garantizar la explotación y la propiedad exclusivas, en España y sus Colonias, de un nuevo recetario médico.

Es tal la abundancia de específicos y productos farmacéuticos preparados existentes en la actualidad, muchos de ellos con nombres o marcas muy semejantes, que se le hace fícilísimo al facultativo el poder extender una receta de un



75890

10

determinado específico y recordar al mismo tiempo la presentación del mismo, vía de administración y dosis conveniente para dar al enfermo las debidas instrucciones respecto a la forma más adecuada de tomar el medicamento.

15

Actualmente no existe nada para evitar este gran inconveniente que obliga al médico a realizar sobrehumanos esfuerzos de memoria a no ser que se decida a hojear la profusa literatura propagandística que periódicamente recibe de todos los laboratorios dedicados a la preparación de específicos.

20

El presente Modelo pretende suavizar este gran inconveniente proporcionando al facultativo un organigrama en el que vienen agrupados una serie de medicamentos, fabricados o no por la misma casa, con especificación de su presentación, vía de administración, dosis y algunos detalles más de menor importancia uno de los cuales puede ser, por ejemplo, si el específico de que se trate es de los que proporciona gratuitamente el Seguro Médico.

25

30

El organigrama que presentamos es manejable en extremo y tiene sus entradas por enfermedades, síntomas o grupos farmacológicos, presentando una serie de ventanas a través de las que se léen las descripciones de determinadas especialidades farmacéuticas, con detalles de dosis, presentación, etc.

35

La orientación comercial del mismo puede ser muy variable, en el sentido de que los específicos en él relacionados podrán ser fabricados por un determinado laboratorio o bien por la reunión de varios de ellos siempre con vistas a proporcionar al facultativo la más ámplia gama de especialidades farmacéuticas de utilización más corriente. Igualmente



75890

40

el organigrama podrá estar orientado para indicar al médico específicos de aplicación menos frecuente y, por tanto, más difíciles de recordar en sus detalles de presentación y administración. Pero, en fin, todo esto son circunstancias accesorias a resolver según los casos y en la forma más conveniente.

45

Para mejor comprensión del objeto y sólomente a título de ejemplo, se adjunta una hoja de planos en la que, la figura 1, representa la inferior de las dos partes que componen el organigrama, mientras que la figura 2, representa la vista en planta del conjunto, en la que se aprecia la parte superior montada sobre la inferior de la figura 1.

50

Con referencia a las citadas figuras, el organigrama está integrado por dos piezas, la superior -1- y la inferior -2-, la primera de las cuales es de un diámetro algo menor que la segunda y estando las dos construídas en papel fuerte, cartulina, plástico, etc.

55

La pieza -1- está dividida en dos partes por una línea diametral mediante la que se separan los dos campos principales de administración de los medicamentos "oral" e "inyectables", reseñados respectivamente en los recuadros -3- y -4-, cada uno de los cuales presenta en situación conveniente una perforación rectangular -3a- y -4a-.

60

En otros lugares de la pieza -1-, aparecen otras ventanas cada una de las cuales tiene adyacente un recuadro en el que va explicado su significado; tal como la ventana -5a- y el recuadro -5- con su epígrafe de "presentación", y la ventana -6a- con su recuadro -6- al que corresponde el epígrafe de "dosis". Aún existe otro recuadro -7- que lleva ad-

65



12 SEP 1979
75890

70

juntas dos ventanas -7a- y -7b- correspondientes a cada una de las dos zonas que se establecen en la pieza -1-, y en dicho recuadro -7- deberá aparecer el nombre de la Entidad que, en su caso, proporciona gratuitamente el medicamento (Seguro Obligatorio de Enfermedad, Mutualidad, Entidad Colaboradora del Seguro, etc.).

75

Conviene hacer la salvedad de que, mediante este organigrama, puede limitarse el campo de específicos a recetar por el facultativo, partiendo de la base de que existen muchos de ellos cuya composición es exactamente igual y que aparecen en el mercado con nombres diferentes y con precios distintos, por lo que, sin mengua de las atenciones que se merece el enfermo, los medicamentos pueden ser agrupados en el organigrama en orden de conveniencia económica para la Entidad u Organismo que los proporcione gratuitamente y, en caso contrario, con miras a favorecer económicamente al enfermo que ha de costearse los.

80

85

Hecho este inciso, continuamos con la descripción. La línea que divide diametralmente la pieza -1-, posee en uno de sus extremos un índice, marca, cajetín o flecha -8- destinado a centrar convenientemente dicha pieza -1- sobre la pieza -2-, ya que ambas están relacionadas por un clavillo o remache central -9- que consiente el giro de una sobre la otra.

90

95

La pieza -2- es la inferior o base del organigrama y puede ser circular, rectangular, formando parte de una carpeta o con la presentación más conveniente en caso. En dicha pieza -2-, aparece una corona circular -2a- dividida en cajetines simétricos en los que aparecerán inscritos los síntomas, las enfermedades o, en su caso, los grupos farmacológicos.



75890

100 La zona central de la pieza -2- está destinada a contener una serie de recuadros en los que aparecerán escritas las indicaciones destinadas a ser leídas a través de las distintas ventanas de la pieza -1-. En el ejemplo de la figura 1, hemos

105 indicado solamente los recuadros correspondientes a una posición del índice -8- de la pieza -1- debidamente centrado con uno de los cajetines de la corona -2a-, lo que quiere decir que dicho conjunto de recuadros estará repetido tantas veces como cajetines vayan dispuestos en la citada corona -2a-, por lo que su colocación está convenientemente estudiada a fin de evitar la superposición de unos con otros. De esta manera, en

110 dicha figura 1, aparecen los recuadros -10- y -10a- cuyas inscripciones son leídas a través de las ventanas -5a- de la pieza -1-, por lo que en la primera deberá aclararse, por ejemplo, si el medicamento es un jarabe y, en este caso, la capacidad del envase en que se expende, o bien si son comprimidos y si es así, las cantidades que comprenden cada uno de

115 los diferentes envases que pueda haber; en el recuadro -10a-, podrá leerse el número de ampollas que contiene el o los envases de inyectables.

120 Los dos recuadros -11- y -11a-, correspondientes con las ventanas -3a- y -4a- de la pieza -1-, informan del nombre del medicamento en sus dos presentaciones. Los recuadros -12- y -12a-, correspondientes a las ventanas -6a- de la pieza -1-, determinan las dosis normales de administración del medicamento en sus dos presentaciones o de los dos medicamentos adecuados correspondientes a diferente vía de administración. Y,

125 finalmente, los recuadros -13- y -13a-, coincidentes con las ventanas -7a- y -7b- de la pieza -1-, dicen solamente "si" o



75890

"no" para determinar si el expresado medicamento es o no proporcionado gratuitamente por el Organismo o Entidad que corresponda.

130 Como antes hemos dicho, todo lo descrito corresponde a una posición de la pieza -1- sobre la pieza -2-, por lo que se podrán obtener análogos detalles informativos en cada una de las posiciones que la primera pueda adoptar sobre la segunda.

135 El ejemplo que hemos presentado demuestra bastante bien la aplicación y, por tanto, la utilidad de la invención, pero este organigrama es solamente una muestra de realización que puede ser alterada en el sentido de proporcionar siempre la mayor información posible al facultativo, por lo que el número y la disposición de los cajetines, ventanas y recuadros, así como también el número de entradas o posiciones y el origen de las mismas podrá ser acomodado a las necesidades de cada caso.

N O T A

145 El Modelo de Utilidad que se solicita por veinte años para España y sus Colonias, deberá recaer sobre: "NUEVO RECETARIO MEDICO", de acuerdo con las siguientes,

R E I V I N D I C A C I O N E S

150 1ª.- Nuevo recetario medico, caracterizado por estar constituido por un organigrama compuesto por dos hojas de material conveniente que están relacionadas por medio de un clavillo o remache central que permite el giro de una sobre la otra, la primera de las cuales adopta forma circular mientras que la segunda puede ser también circular pero de mayor tamaño que la anterior, o bien rectangular o formar parte de un

155



1959

75890

cuadernillo o carpeta.

160

2ª.- Nuevo recetario médico, según la reivindicación anterior, caracterizado porque, la hoja circular superior está dividida en dos partes por una línea diametral mediante la que se separan dos campos en la superficie, cada uno de los cuales es por tanto un semicírculo que puede ser destinado a recordatorio de un determinado grupo de medicamentos que solamente tienen de común la vía de administración.

165

3ª.- Nuevo recetario médico, según las anteriores reivindicaciones, caracterizado porque, cada uno de los dos campos en que se divide la hoja circular superior, lleva dispuestos unos recuadros adscritos a sus correspondientes ventanas o perforaciones, estando estas últimas destinadas a permitir leer indicaciones que aparecen impresas en la hoja inferior mientras que en los recuadros iran inscritas leyendas explicativas o aclaratorias de lo que se lee a través de las citadas ventanas.

170

4ª.- Nuevo recetario médico, según las anteriores reivindicaciones, caracterizado porque, uno de los extremos de la línea diametral que divide en dos campos la hoja superior circular, está rematado por un índice, marca, cajetín o flecha destinado a facilitar el centrado de las distintas posiciones que dicha hoja superior puede adoptar sobre la inferior, en la cual aparece visible una corona circular dividida en espacios simétricos, cada uno de los cuales, al ser centrado por el índice de la hoja superior, determina una posición de esta última.

175

180

185

5ª.- Nuevo recetario médico, según las reivindicaciones anteriores, caracterizado porque, en la hoja inferior y en el espacio circular comprendido por la corona dividida, van estratégicamente colocados una serie de recuadros en los que

1 75890¹²



190

aparecen escritas las indicaciones destinadas a ser leídas a través de las ventanas de la hoja superior, cuyos recuadros están distribuidos de tal forma que, los correspondientes a una posición de la hoja superior, no se superpongan nunca con los correspondientes a otra posición.

195

6º.- Nuevo recetario médico, según las reivindicaciones anteriores, caracterizado porque, cada uno de los espacios simétricos en que se divide la corona circular de la hoja inferior, con el cual, la concurrencia del índice de la hoja superior determina una posición, corresponde a una entrada del organigrama, cuyo resultado puede leerse a través de las ventanas de la hoja superior, pudiendo ser estas entradas por enfermedades, síntomas, grupos farmacológicos o cualquier otra indicación que facilite la información al facultativo.

200

7º.- Nuevo recetario médico, según las reivindicaciones que anteceden, caracterizado porque, las lecturas que se realizan a través de sus ventanas son descriptivas de especialidades farmacéuticas aclarando detalles de dosis, presentación y otros más que informen al facultativo y le faciliten el trabajo de extender la receta de un determinado específico.

205

8º.- "NUEVO RECETARIO MEDICO".

Según queda substancialmente descrito en la presente memoria que consta de ocho páginas escritas a máquina por una sola cara, acompañada de una hoja de dibujos.

Madrid, 12 de septiembre de 1.959.

FEDERICO FERNANDEZ DE LA PUENTE Y GOMEZ,

P.P.

FRANCISCO GARCIA CARRERON

P.P.

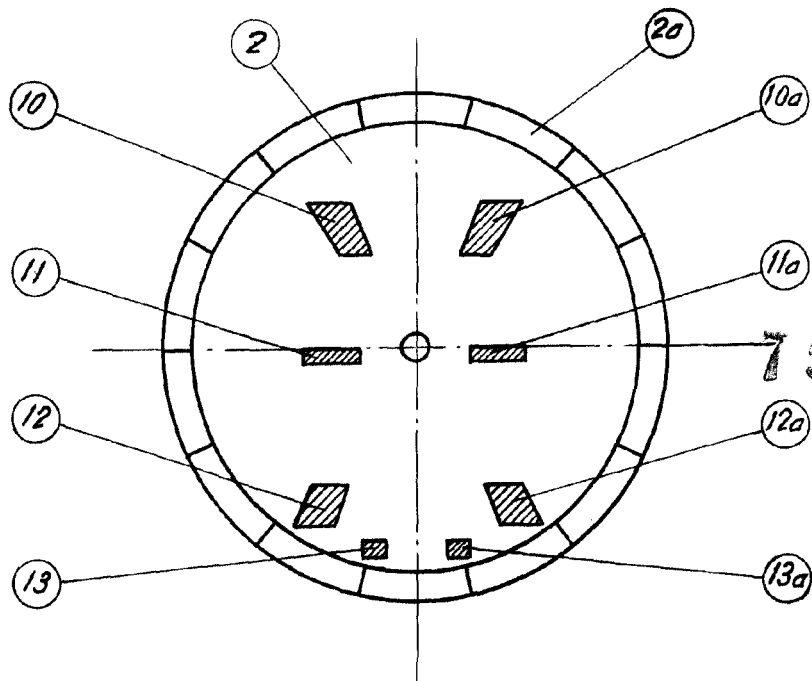


Fig. 1

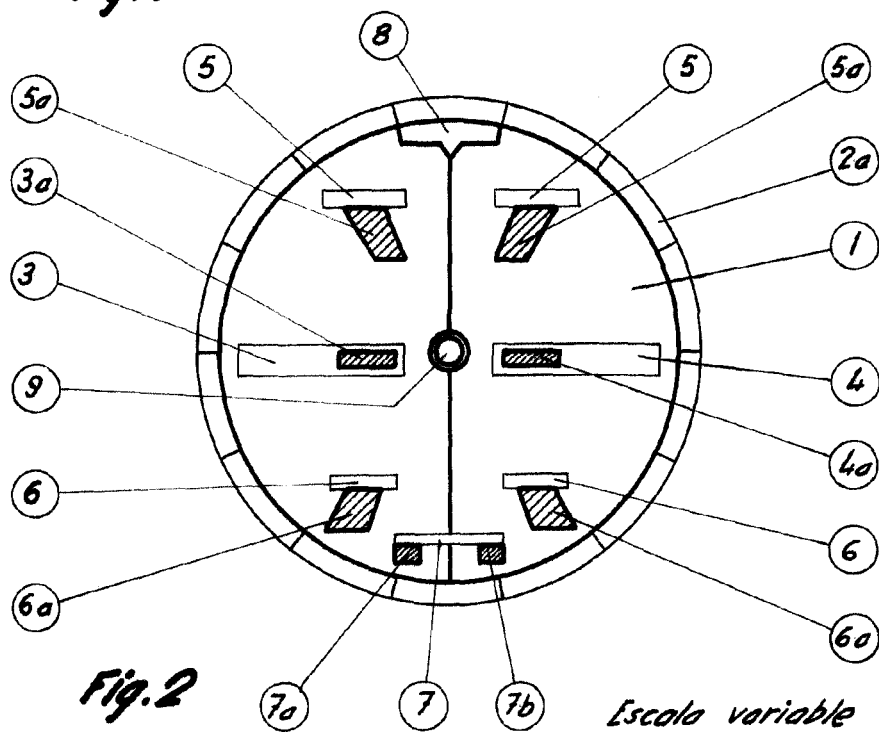


Fig. 2

Escola variable

Madrid 2 Septiembre 1959

R.P.
FRANCISCO GARCIA CABRER
P. P.

Francisco Garcia Cabrer