

12 S



75889

M O D E L O
D E
U T I L I D A D

para "BANDEJA PARA CUBITOS DE HIELO, PERFECCIONADA", a favor de Don JOSE BONET PLENSA y Don MARTIN PUIGDOMENECH MAS, residentes en BARCELONA, calle de Aragón, 362 y calle Provenza, 247, respectivamente.

= . =

MEMORIA DESCRIPTIVA

El presente modelo de utilidad se refiere a una bandeja para cubitos de hielo, perfeccionada.

5. En el modelo se ha previsto un sistema de palanca para facilitar el desprendimiento de los cubitos de hielo formados en el interior de la bandeja, que como es sabido al congelarse el agua y formarse hielo, se agarra a las paredes y borde de la bandeja, dificultando la extracción de los mismos.

10. La referida palanca acciona una cremallera que a su vez atrae unos tabiques transversales móviles que en posición de reposo se hallan ligeramente inclinados hacia atrás, situán-



12 S

75889

dolos en posición vertical, venciendo al moverse, la resistencia de agarre del hielo.

Con el fin de facilitar la explicación, se acompaña a la presente memoria una lámina de dibujos en la que se ha representado un caso de realización que se cita a título de ejemplo.

5. En el dibujo:
- La figura 1, muestra en perspectiva, una bandeja para cubitos de hielo, del indicado tipo,
10. la figura 2, un detalle en sección longitudinal con la palanca en posición levantada,
- la figura 3, un detalle de los tabiques y sistema de palanca, en sección transversal.
15. Consiste en una cubeta 1 de forma y tamaño convenientes en cuyo interior va dispuesto en forma libre el almacén para la obtención de los cubitos de hielo, constituido por una pieza divisoria longitudinal 2 y por unos tabiques 3 montados en la misma con una cierta holgura, para que puedan moverse al accionar la palanca 4.
20. Esta palanca, que es de segundo género tiene su punto de apoyo 5 en el extremo anterior de la pieza longitudinal 2 sobre el borde de la cual se desliza una cremallera 6 que pasa a través de unas hendiduras 7 practicadas en los tabiques transversales y cuya cremallera es accionada por un brazo 8 terminado en gancho que forma parte de la palanca de accionamiento.
25. La palanca 4 es de sección en U y al quedar en posición de reposo queda apoyada sobre los tabiques móviles 3 alojándose sus aletas en el interior de unas muescas que presentan los referidos tabiques en su borde superior.
30. El modelo dentro de su esencialidad, puede ser llevado



75889

- a la práctica en otras formas de realización que difieran en detalle de la indicada a título de ejemplo, a las cuales alcanzará igualmente la protección que se recaba. Podrá, pues, fabricarse en cualquier tamaño y con el material más adecuado per quedar todo ello comprendido en el espíritu de las reivindicaciones.
- 5.

= . =

MEMORIA DESCRIPTIVA

Descrito el objeto y utilidad de la invención, lo que se declara no divulgado ni practicado en España, comprende las siguientes reivindicaciones:

10. 1. Bandeja para cubitos de hielo, perfeccionada, caracterizada esencialmente por estar provista la cubeta constitutiva de la misma de un armazón dispuesto en su interior en forma libre para la obtención de los cubitos, constituido por una pieza divisoria longitudinal y por unos tabiques transversales dotados de una cierta holgura para que puedan moverse al accionarse una palanca de accionamiento con su punto de apoyo situado en el extremo anterior de la pieza divisoria, a fin de que los referidos tabiques que en posición de reposo se hallan ligeramente inclinados hacia atrás, se situen en posición vertical venciendo, al moverse, la resistencia de agarre del hielo formado en las paredes y borde de la bandeja, a fin de facilitar la extracción de los cubitos.
- 15.
20. 2. Bandeja para cubitos de hielo, perfeccionada, según la anterior reivindicación, caracterizada por ir dispuesta sobre el borde de la pieza longitudinal, en forma deslizable,
- 25.



758819

una cremallera que pasa a través de unas hendiduras que presentan los tabiques transversales, mediante la cual se arrastran por su parte superior los referidos tabiques, al ser desplazada la cremallera por un braze articulado que forma parte de la palanca de accionamiento.

5.

3. Bandeja para cubitos de hielo, perfeccionada.

Según se describe y reivindica en la presente memoria descriptiva que consta de cuatro hojas foliadas y escritas a máquina por una sola cara, acompañadas de una lámina de dibujos.

10.

Madrid, a 12 SEP. 1959

JOSE BONET PLENSA

MARTIN PUIGDOMENECH MAS.

P. a.

JOAQUIN ISERN MIRALLES

P. a.

S/rm.



12 SEP

75889

Fig. 1

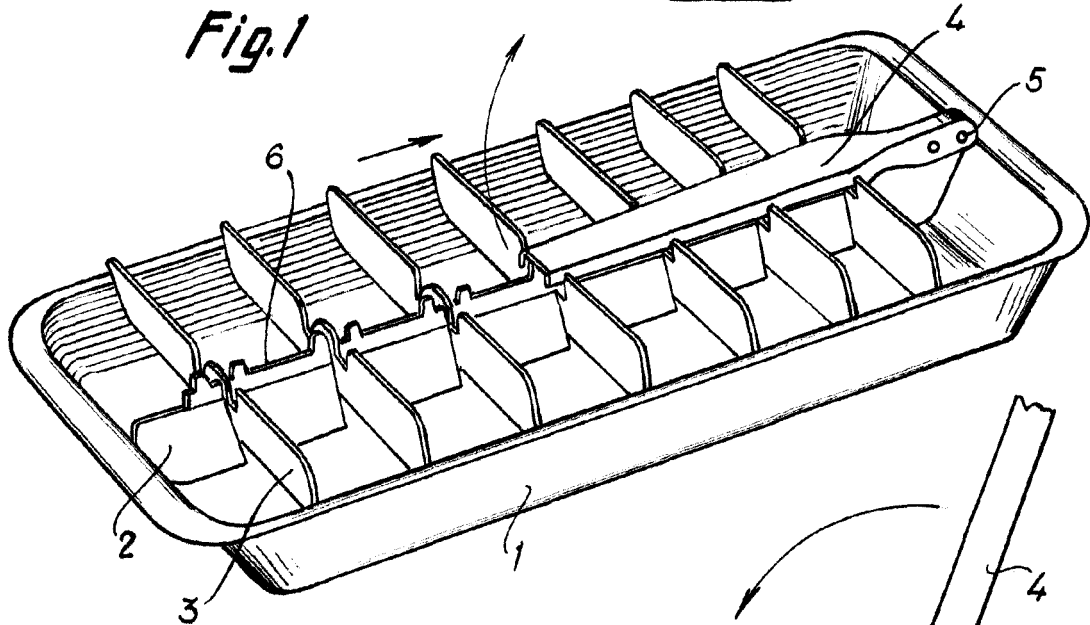


Fig. 2

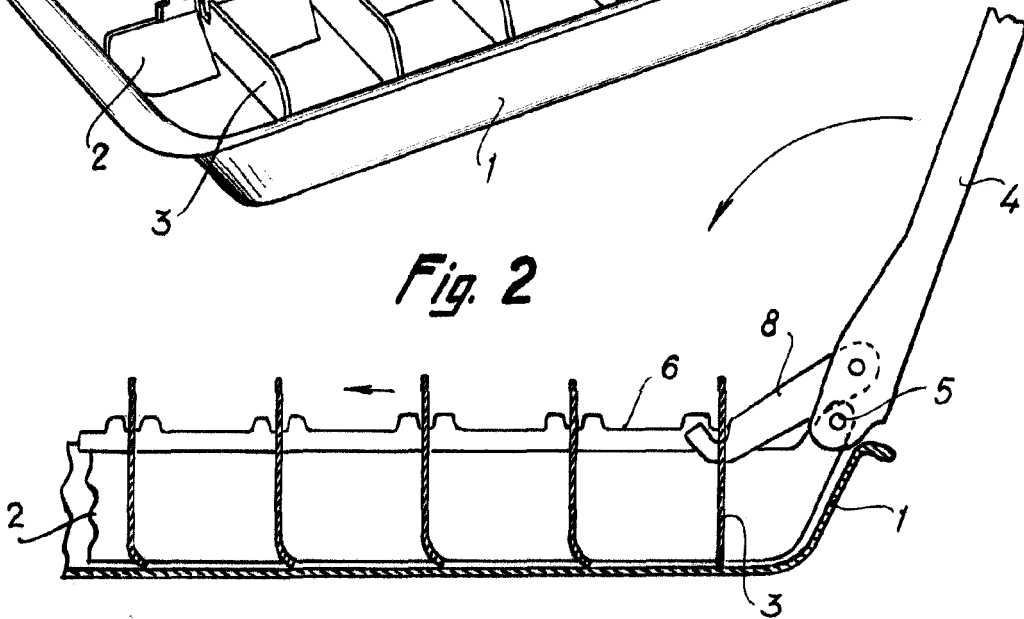
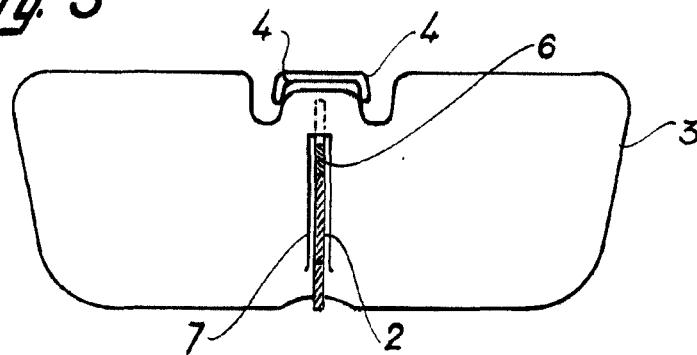


Fig. 3



Madrid, 12 SEP 1959

p.p. Jaime Isern