



L 75880

M O D E L O  
D E  
U T I L I D A D

por "UN PORTALAMPARAS", a favor de DON ANTONIO CHARLES TORRES,  
residente en BARCELONA, calle de Rosellón, núm. 376.

= . =

MEMORIA DESCRIPTIVA

El presente modelo de utilidad se refiere a un portalamparas.

Este portalamparas presenta las ventajas de una gran solidez y aislamiento perfecto y esencialmente la novedad consiste en que esta constituido por dos piezas. Estas piezas son un casquillo metálico interior montado sobre una base aislante con sus adecuados bornes, y una funda o capuchón de material aislante que abarca todo el cuerpo del casquillo y se prolonga en su borde más allá del mismo. El casquillo queda retenido en la funda por unas aletas longitudinales en el cuerpo del



75880

casquillo que penetran en unos encajes entrantes previstos en el interior de la funda o capuchón.

5. El casquillo es obtenido a partir de chapa plana embutiendo la parte roscada y aletas y doblando para formar el asiento sobre la placa aislante. La rosca es del tipo universal y las ranuras le dan la particularidad de que al colocar la lámpara se aplaca el casquillo sobre la funda dando mejor contacto y quedando el conjunto más rígido.

10. Este casquillo reduciendo las ranuras, es susceptible de aplicarse en un portalámparas corriente.

Con el fin de facilitar la explicación, se acompaña a la presente memoria una lámina de dibujos, en la que se ha representado un caso de realización que se cita a título de ejemplo.

15. En el dibujo:

La figura 1 representa una vista en corte del portalámparas,

La figura 2 representa una vista en planta de la parte interior del mismo.

20. Como puede observarse en las figuras, la novedad en esencia consiste, en que el portalámparas está constituido por dos piezas. El casquillo 1 metálico montado sobre una base aislante 2 con los bornes adecuados 3 y 4, y la funda o capuchón de material aislante 5.

25. El casquillo presenta unas ranuras longitudinales 8 con unas aletas 7 que penetran en unos entrantes 8 del capuchón quedando así retenido.

30. Este portalámparas presenta una gran solidez y una gran seguridad de aislamiento y las lámparas se colocan con facilidad ya que el casquillo queda retenido en el interior.



75880

de la funda impidiendo la rotación del mismo que con frecuencia sucede en los portalámparas corrientes, dificultando la colocación de la lámpara.

5. El modelo, dentro de su esencialidad, puede ser llevado a la práctica en otras formas de realización que difieran en detalle de la indicada a título de ejemplo, a las cuales alcanzará igualmente la protección que se recaba. Podrá, pues, realizarse con los medios y aparatos más adecuados, por quedar todo ello comprendido dentro del espíritu de las reivindicaciones.
- 10.

= . =

N O T A

Descrito el objeto y utilidad de la invención, lo que se declara como no divulgado ni practicado en España, comprenden las siguientes reivindicaciones:

15. 1. Un portalámparas, caracterizado esencialmente por comprender dos piezas integrantes del mismo, consistentes en un casquillo metálico interior montado sobre una base aislante con sus adecuados bornes y un capuchón aislante que abarca todo el cuerpo del casquillo y se prolonga en su borde más allá del mismo, comprendiendo como medio de retención del casquillo y de la funda unas aletas previstas en ranuras longitudinales del cuerpo del casquillo y unos encajes entrantes previstos en la superficie interior del capuchón.
- 20.

25. 2. Un portalámparas, según la anterior reivindicación, caracterizado por presentar el casquillo, unas ranuras longitudinales, que le dan una condición expansiva contra el

75880



capuchón, para conseguir un mejor contacto y obtener un conjunto rígido de ambas piezas.

3. Un portalámparas.

5. Según se describe y reivindica en la presente memoria que consta de cuatro hojas, foliadas y escritas a máquina por una sola de sus caras, acompañadas de una lámina de dibujos.

Madrid, a 3 de Septiembre de 1.959

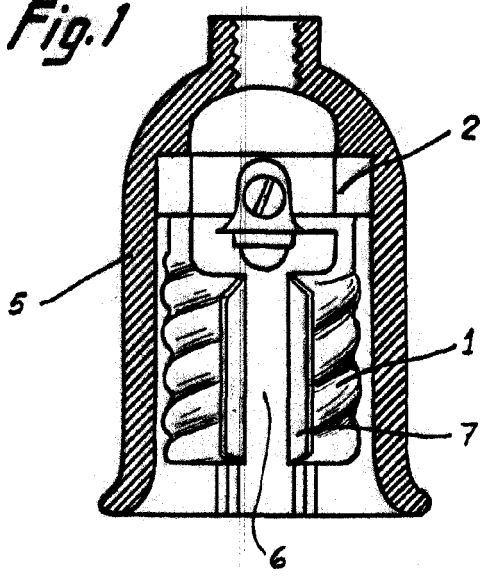
ANTONIO CHARLES TORRES

p. a.

JUAN IGNACIO MADALLES  
P.P.

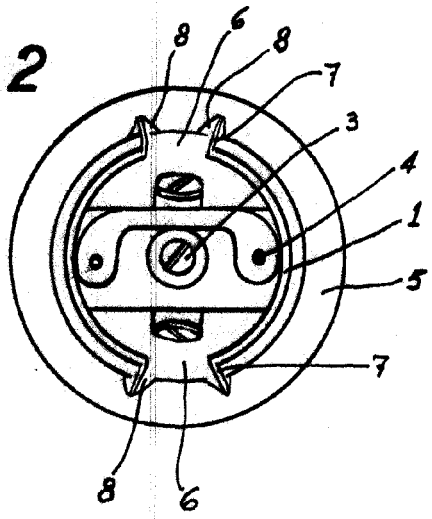


Fig. 1



75880

Fig. 2



Madrid, 1959  
Jaime Isern

p.p. *[Signature]*