



75871

75871

MODELO DE UTILIDAD

por 20 años

por "UN DISPOSITIVO DE CONEXION ELECTRICA, PERFECCIONADO",
a favor de D. Juan Legaz Pérez, de nacionalidad española,
domiciliado en Barcelona, Nilo Fabra, 11, planta 2ª.

=====

MEMORIA DESCRIPTIVA

Se describe en este Modelo de utilidad, un dispositivo de conexión eléctrica, perfeccionado, especialmente aplicable a máquinas de afeitar eléctricas, reuniendo a la característica de ser fácilmente desmontable, una gran seguridad de funcionamiento, soportando de forma especialmente eficaz las tensiones mecánicas a que continuamente está sometido el empalme del cable conductor con los contactos de entrada en la máquina.

Para su mejor comprensión, se adjuntan, a título de ejemplo, unos dibujos representativos de un dispositivo de



conexión eléctrica realizado de acuerdo con el presente Modelo.

Las figuras 1 y 2 son vistas en perspectiva del dispositivo, desmontado en sus piezas, y la figura 3 es una vista en perspectiva del mismo una vez montado.

Según tales figuras, este dispositivo de conexión eléctrica, se compone esencialmente de tres piezas principales, un bloque -1- que lleva las conexiones -2- y -3- de entrada del hilo conductor, así como las de empalme con la máquina -4- y -5-, un tubo intermedio -6- y un cono envolvente exterior -7-.

El bloque -1- lleva una zona roscada -8- que puede roscar en el refundido -9- del cono envolvente -7-, poseyendo asimismo dos lengüetas algo elásticas -10- y -11- provistas de unos salientes laterales -12-, de bordes biselados, que facilitan la inserción en el alojamiento correspondiente de la máquina. Asimismo, el cuerpo saliente -13-, en el que están alojados los bornes de entrada -2- y -3-, tiene una forma sensiblemente prismática, pudiendo encajar en un relieve de forma análoga -14-, existente en la valona -15-terminal del tubo intermedio -6-.

Todo cuanto no afecte, altere, cambie o modifique la esencia del dispositivo descrito, será variable a los efectos del actual Modelo.

25. N O T A.

Se reivindica como objeto de este registro por Modelo de utilidad:

1.- Un dispositivo de conexión eléctrica, perfeccionado, caracterizado porque el bloque portador de las conexiones, está unido a un cono envolvente mediante roscado, quedando comprendida entre ambos, la valona terminal de un tubo interme-

75871

27



dio, la cual lleva un refundido en el que queda encajado un relieve de fijación del bloque, el cual posee asimismo, dos lengüetas algo elásticas y dotadas de sendos relieves aplastados laterales, situadas a ambos lados del saliente portador de los bornes de salida.

Sean cuales fueren las circunstancias que concurren en la esencialidad del Modelo de utilidad definido en la anterior reivindicación, cuyo objeto es:

2.- "UN DISPOSITIVO DE CONEXION ELECTRICA, PERFECCIONADO".

10. Consta la presente memoria de tres hojas foliadas, mecanografiadas por una sola cara y del dibujo adjunto.

Barcelona, veintisiete de agosto de mil novecientos cincuenta y nueve.

P.A. de D. Juan Legaz Pérez,

L. DURAN
P. P.

27 AG

75871

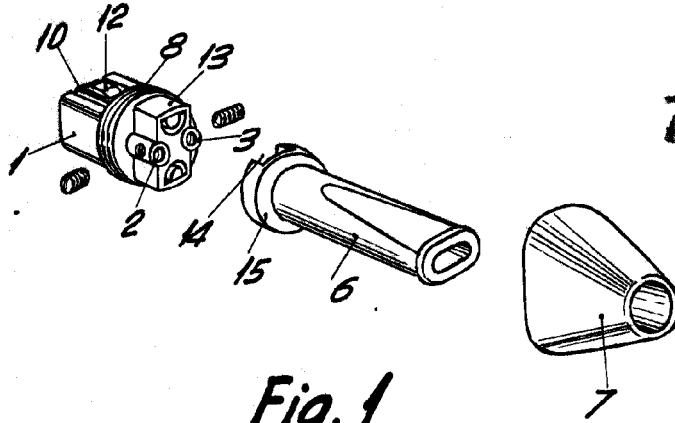


Fig. 1

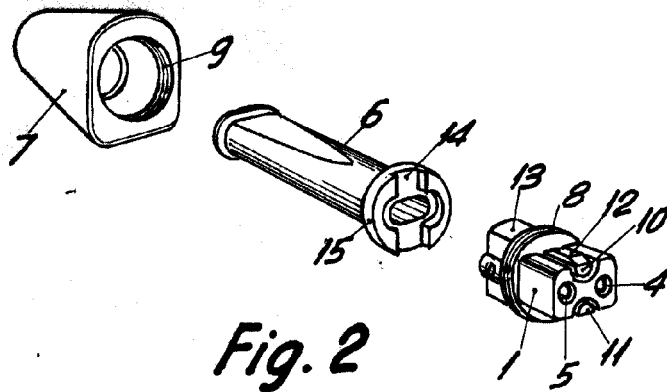


Fig. 2

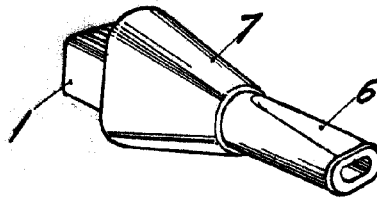


Fig. 3

BARCELONA, 27 AGOSTO DE 1959

L. DURAN

P.P.M.

ESCALA VARIABLE