



75870

75870

MODELO DE UTILIDAD

por 20 años

por "UN CEPILLO PERFECCIONADO, APLICABLE A LOS ASPIRADORES DOMESTICOS", a favor de D. Hans E. Bähr, de nacionalidad apatrida, domiciliado en Barcelona, Llull, 229.

=====

MEMORIA DESCRIPTIVA

Este Modelo de utilidad se aplicará a un cepillo perfeccionado, aplicable a los aspiradores domésticos, que permite la limpieza completa de alfombras, esterres y similares, puesto que, como es sabido, la acción de los aspiradores actualmente conocidos, es exclusivamente superficial, no extendiéndose a la base de las alfombras en la que la suciedad puede quedar retenida por la trabazón de los hilos de la alfombra.

El presente Modelo de utilidad, se refiere esen-



cialmente a un cepillo de características muy simples y que soluciona los anteriores inconvenientes de manera completa, produciendo la agitación de los pelos de la alfombra a la vez que tiene lugar la aspiración del polvo. Para conseguir este

5. fin, este cepillo lleva un agitador helicoidal de cerdas cuyo eje es movido por medio de una turbina accionada por la corriente de aire aspirado, efectuándose la conexión de ambos elementos por medio de una correa.

Para su mejor comprensión, se adjuntan, a título de

10. ejemplo, unos dibujos de un cepillo realizado de acuerdo con el presente Modelo.

La figura 1 es una vista en perspectiva del cepillo y las figuras 2 y 3 son secciones del mismo.

Según tales figuras, este cepillo es adaptable al

15. tubo colector de un aspirador doméstico por medio del cuello partido -1-, el cual está conectado a la caja -2-, en la que existe la turbina -3- intercalada en el circuito de flujo de aire, estando unida esta turbina al eje -4- portador de las cerdas -5- en disposición helicoidal, por medio de una correa

20. -6-. En la parte delantera del cuerpo -7- que envuelve al eje -4-, existen unas lumbreras -8- cuya finalidad estriba en equilibrar la presión del colector de aspiración en caso de quedar cerrada la abertura -9- de la parte delantera del eje -4-, para lo cual se hallan cerradas interiormente por la lámina -10-,

25. presionada por un resorte.

Todo cuanto no afecte, altere, cambie o modifique la esencia del cepillo anteriormente descrito, será variable a los efectos del presente Modelo.

N O T A.

30. Se reivindica como objeto de este registro por Modelo de utilidad:



- 1.- Un cepillo perfeccionado, aplicable a aspiradores domésticos, caracterizado por poseer una turbina intercalada en el conducto de aspiración de aire, cuyo movimiento es susceptible de transmitirse por medio de una correa, a un eje portador
5. de una alineación de cerdas en disposición helicoidal, situado delante de una amplia abertura de aspiración.

Sean cuales fueren las circunstancias que concurren en la esencialidad del Modelo definido en la anterior reivindicación, cuyo objeto es:

10. 2.- "UN CEPILLO PERFECCIONADO, APLICABLE A LOS ASPIRADORES DOMESTICOS".

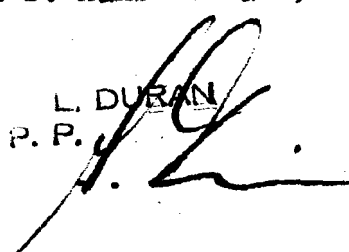
Consta la presente memoria de tres hojas foliadas, mecanografiadas por una sola cara y del dibujo adjunto.

Barcelona, siete de agosto de mil novecientos cincuen-

15. ta y nueve.

P.A. de D. Hans E. Bähr,

L. DURAN
P. P.



75870

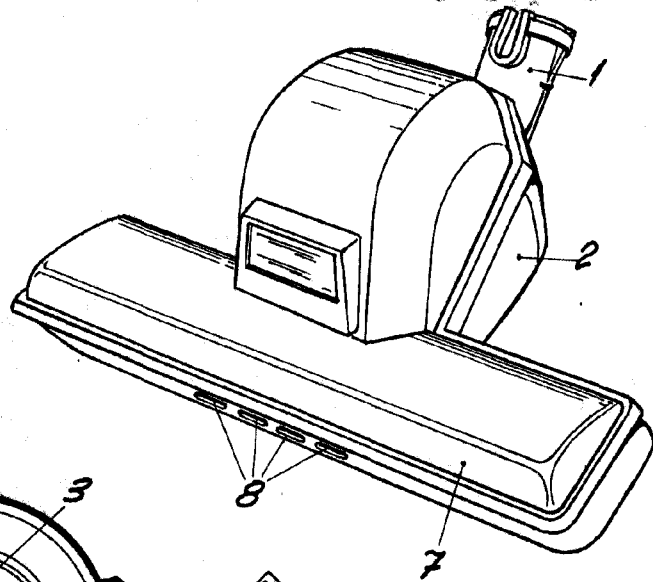


Fig. 1

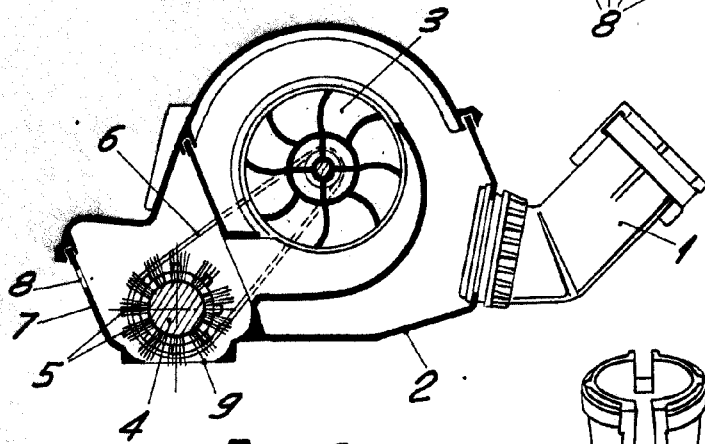


Fig. 2

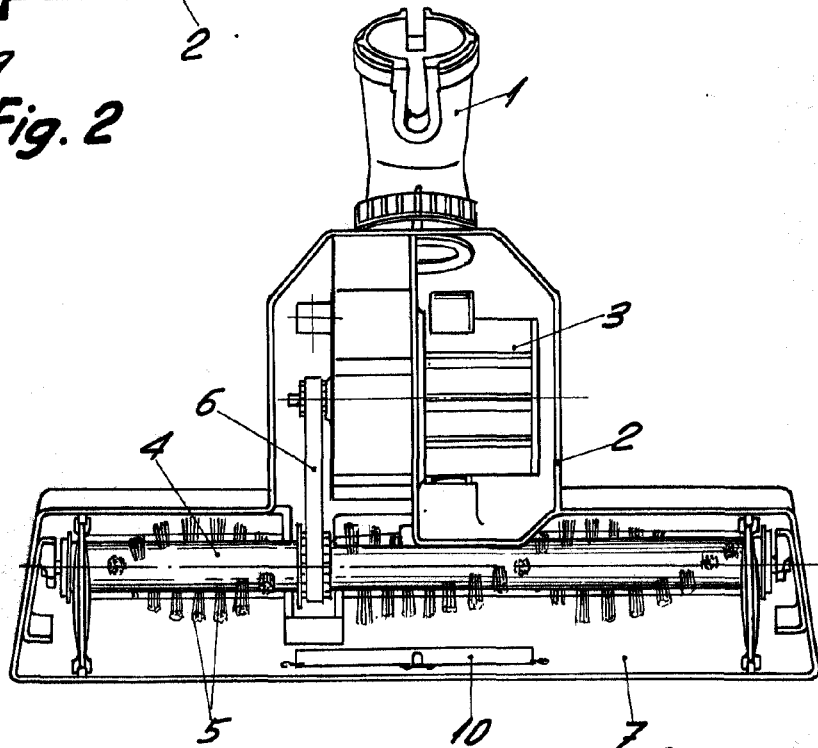


Fig. 3

BARCELONA, 7 AGOSTO DE 1959

L. DURAN

P.P.H.

ESCALA VARIABLE