

10



75812

75812

M O D E L O  
D E  
U T I L I D A D

para "TAPON EXPANSIVO PARA DEPOSITOS, PARTICULARMENTE DE MOTOCICLETAS Y SIMILARES", a favor de Don ANTONIO FAJARDO TORRAS, residente en ARENYS DE MUNT, (Barcelona), calle Las Flores, nº 10, 1ª, 2ª.

= . =

MEMORIA DESCRIPTIVA

El presente modelo de utilidad se refiere a un tapón expansivo para depósitos, particularmente de motocicletas y similares.

5. Los tapones de tipo corriente para depósitos de carburantes en especial para motocicletas y vehículos similares, presentan la desventaja de que con la trepidación derivada de la marcha del vehículo se aflojan fácilmente, debido a que su ajuste no es lo suficiente fuerte.

10. Con el tapón expansivo objeto del modelo que nos ocupa, se evita dicho inconveniente ya que su ajuste se efectúa por

10 S



75812

mando de tuercas y tornillo.

Con el fin de facilitar la explicación se acompaña a la presente memoria una lámina de dibujos en la que se ha representado un caso de realización que se cita a título de ejemplo.

5.

En el dibujo, se muestra en su única figura, un tapón expansivo del referido tipo, visto en alzado semiseccionado.

Está compuesto por un casquillo 1 con una cabeza de superficie lateral grafilada 2 el cual tiene practicados unos cortes longitudinales 3 para darle una cierta elasticidad.

10.

Este casquillo se acopla por su extremo inferior en un plato cónico 4 provisto de un tornillo central 5 en el que se rosca una tuerca grafilada 6 situada al exterior del tapón propiamente dicho, mediante cuyos elementos se ajusta y fija el tapón en la boca del depósito.

15.

El modelo dentro de su esencialidad, puede ser llevado a la práctica en otras formas que difieran en detalle de la indicada a título de ejemplo, a las cuales alcanzará igualmente la protección que se recaba. Podrá, pues, fabricarse en cualquier tamaño y con el material más adecuado, por quedar todo ello comprendido en el espíritu de las reivindicaciones.

20.



75812

NOTA

Descrito el objeto y utilidad de la invención, lo que se declara no divulgado ni practicado en España, comprende las siguientes reivindicaciones:

- 5. 1. Tapón expansivo para depósitos, particularmente de motocicletas y similares, caracterizado esencialmente por estar compuesto de un casquillo con una cabeza de superficie lateral grafilada, el cual se acopla en un plato cónico provisto de un tornillo central a roscar en una tuerca grafilada situada al exterior del tapón propiamente dicho y cuyo casquillo tiene practicados unos cortes longitudinales para constituir una superficie lateral de expansión del tapón que se acciona mediante el plato cónico desplazable por el mando constituido por la tuerca y el tornillo, al objeto de fijar y ajustar el tapón en la operación de cierre.
- 10. 2. Tapón expansivo para depósitos, particularmente de motocicletas y similares.

Según se describe y reivindica en la presente memoria que consta de tres hojas foliadas y escritas a máquina por una sola cara, acompañadas de una lámina de dibujos.

20. Madrid, a 10 SEP. 1959  
ANTONIO FAJARDO TORRAS.

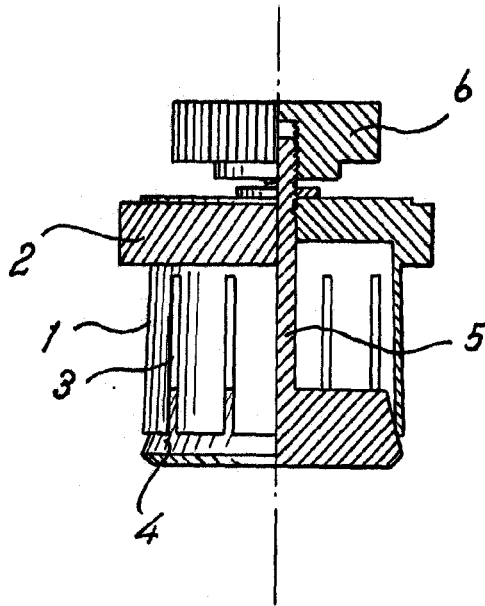
p. a.

JAIMÉ ISERN MIRALLES

S/rm.

D. Antonio Fajardo Torras

Hoja única



75812

Madrid, 10 SEP. 1959  
Jaime Isern

p.p.