

75800

75800



MODELO DE UTILIDAD

que por veinte años, para España y sus Posesiones, se solicita a favor de INDUSTRIAS PLASTICAS LUGAR, S.A., de nacionalidad española, domiciliada en Madrid, Gladiolo, 10, por: "ARMARIO SANITARIO"

Memoria descriptiva

La presente memoria, tiene por objeto la descripción de un ARMARIO SANITARIO, fabricado en plástico, o material susceptible de ser moldeado, y dada la concepción del mismo, puede ser utilizado

5 como armario sanitario, o bien como armario de aseo

75800



1959

10 El cuerpo del armario es de forma de paralelepípedo con todas las aristas redondeadas, excepto las de unión de las caras laterales con la cara posterior. En el interior del cuerpo, se hallan unas estanterías de longitud y altura variables que permiten la colocación en las mismas de frascos y tarros de distintos tamaños.

15 Presenta una característica interesante, la que le distingue de los armarios corrientemente utilizados, y es la forma en que se ha diseñado la puerta. Esta, es de forma rectangular, con los bordes curvados en dirección al cuerpo del armario, pero que abarcan a éste en todo su perímetro, y la cara frontal interna es completamente plana en toda la
20 superficie requerida para verificar el cierre del armario mientras que la cara frontal externa, está conformada con una curva muy poco pronunciada la cual se une sin punto de transición a las curvas
25 que bordonean y forman el curvado de los bordes de la puerta. Estos mismos bordes, aparte de dar un aspecto exterior al mueble de mucha vistosidad, se usan, el reborde superior, como tirador para la operación de apertura y cierre, y el inferior, como tope o retenedor de la puerta una vez abierta, la cual
30

75800



1959

35 al girar en su movimiento de apertura un ángulo de 90° y quedar mantenida en esta posición por el reborde inferior, permite utilizarla como pequeño mostrador, lo cual es de extraordinaria utilidad para dejar objetos o envases de productos que se estén usando, tal como pinzas, etc., en el caso de usarse como armario sanitario, o bien objetos de higiene, si su empleo es de armario en cuarto de aseo.

40 Los rebordes que lleva la tapa en todo su su perímetro, rebasan por igual a todos los lados o contorno del armario, estando el de la parte superior provisto de uno a más resbalones, y en el reborde inferior, es donde van alojadas las bisagmas,
45 quedando todo ello oculto al estar cerrado el armario.

50 En uno de los ángulos de la tapa, caso de usarse como armario sanitario se coloca una cruz de cristal, cubierta por un material transparente, plástico, cristal, etc., en forma de casquete esférico o similar pero de curvas poco pronunciadas, y cuando se utilice como armario en cuarto de aseo en lugar de la cruz puede ponerse un adorno cualquiera.

55 Para mejor comprensión de todo cuanto ante-

75800



P. 1959

cede, se acompaña una hoja de planos en los que se representa, esquemáticamente y a título de ejemplo no limitativo, una realización práctica del ARMARIO SANITARIO que a continuación y con referencia a los mismos planos, se describe detalladamente.

60

En la figura 1ª se tiene una vista frontal en alzado del armario cerrado, donde (1) es la puerta en la que se aprecian sus esquinas redondeadas.

65

La figura 2ª representa una vista de perfil del armario, en la cual está dibujada la puerta en sección vertical, marca (1) y el cuerpo (2). Se aprecia en la misma figura el reborde de que va provista la puerta, señalada (3), y la curvatura en la cara exterior de la misma (4), así como la disposición de las bisabras (5), quedando también representada, en líneas de puntos, la puerta abatida horizontalmente hasta formar con la vertical un ángulo de 90º, tal y como descrito para ser usada como pequeño mostrador o repisa.

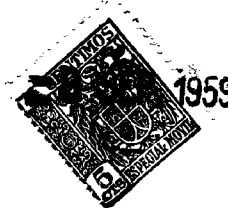
70

75

En la figura 3ª está dibujada una vista frontal del armario, pero sin la puerta, en la que se aprecia el cuerpo (2) y las estanterías (6) de longitud y altura distintas para cada una, permitiendo, de este modo, la colocación en su interior

80

75800



de frascos, botellas, paquetes, etc. de distintos tamaños, ya que al no ser de iguales dimensiones las estanterías, resultan huecos de medidas varias que es lo adecuado para este tipo de armarios donde se almacenan objetos de muy diversos tamaños y formas

La figura 4ª indica el sistema de fijación de la cruz o adorno que se vaya a poner (7) y la cubierta del mismo (8) construída en material transparente, plástico, cristal, etc, de forma esférica, o forma similar pero con curvas poco pronunciadas.

75800



NOTA

REIVINDICACIONES.

85

1ª.- "ARMARIO SANITARIO", esencialmente caracterizado por estar formado por un cuerpo en forma de paralelepípedo, abierto por una de sus caras a la cual va acoplada una porta abatible o basculante en sentido vertical, siendo las aristas de dicho cuerpo, redondeadas, excepto las que forman las caras en su encuentro con la cara frontal posterior o fondo.

90

95

2ª.- "ARMARIO SANITARIO" según reivindicación anterior, y caracterizado por llevar una puerta basculante en sentido vertical, la cual rebasa en su perímetro al del cuerpo del armario, estando rebordeada por sus cuatro costados mediante una forma curvada, utilizando dicho reborde, en su parte superior como tirador para abrir y cerrar, y en la inferior como tope o retenedor para mantener la puerta en posición horizontal, y, además, para acoplar las bisagras o articulaciones de la puerta.

100

105

3ª.- "ARMARIO SANITARIO", según reivindicaciones anteriores, y caracterizado por llevar una o varias estanterías de distintas dimensiones alojadas en el interior del cuerpo del armario.

75800



1959

4^a.- "ARMARIO SANITARIO" según reivindicación 2^a, caracterizado por llevar en un ángulo de la puerta un alojamiento para una indicación y adorno, cubierta por un material transparente de forma curva poco acentuada.

5^a.- "ARMARIO SANITARIO"

Según queda sustancialmente descrito y reivindicado en la presente Memoria descriptiva que consta de siete hojas foliadas y mecanografiadas por una sola cara a la que se acompaña una hoja de planos para su mejor comprensión.

Madrid, - 9 SEP. 1959

CARLOS BALLESTERO
P.P.

75800

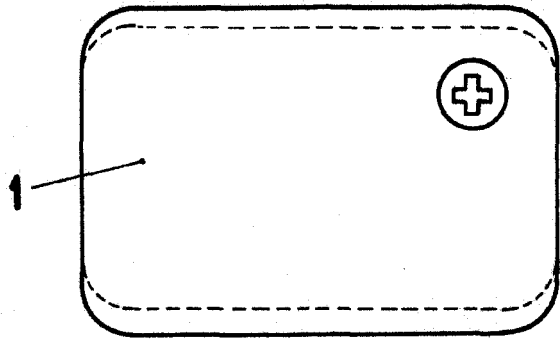


Fig. 1°

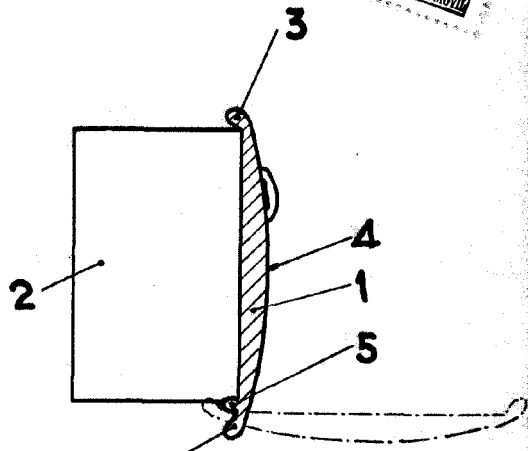


Fig. 2°

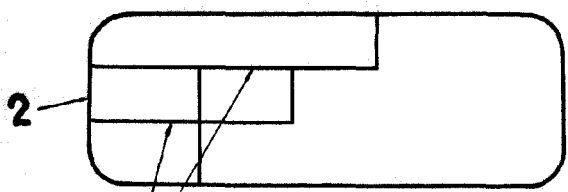


Fig. 3°

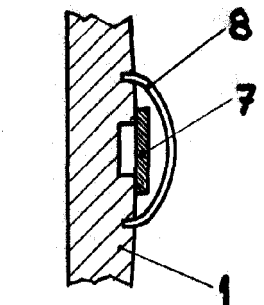


Fig. 4°

Escala variable
Madrid, 9 SEP. 1959
CARLOS BALLESTERO
P.P.

