

75784



-8-

75784

MEMORIA DESCRIPTIVA

---

---

Correspondiente al registro de Modelo de Utilidad que, por veinte años, se solicita para España y sus Colonias, a favor de Don Claudio ESTEBAN SICART, de nacionalidad española, residente en Barcelona, calle de Bretón de los Herreros, nº 17. - - - - -

5.

P O R

"NUEVO DISPOSITIVO PARA EL ENCENDIDO DEL GAS"

---

---

Hoy día son conocidos los dispositivos eléctricos para encender el gas, constituidos todos ellos por efecto de acción de chispa saltada de las pletinas dispuestas entre dos brazos vibratorios.

10.

Sin embargo, este sistema si bien es efectivo adole-

1 75784

- 8 S



- ce del inconveniente de que el dispositivo tiene que ir en chufado a la red, pues necesita, para su funcionamiento, una gran fuente de energía para accionar su electro-imán. El inconveniente apuntado no permite la utilización de dispositivos de tal naturaleza en las casas de campo carentes de electricidad, o bien a los excursionistas y practicantes del "camping" en que tanto para iluminarse como para cocinar utilizan las botellas de gas butano.
- 5.
- Para evitar tales inconvenientes se ha creado el objeto del presente Modelo de Utilidad.
- 10.
- Para una mejor interpretación se acompaña de una hoja de dibujos en los que
- En la figura 1, se representa en trazos continuos el nuevo dispositivo montado sobre una linterna desposeída de la lente y bombilla, y
- 15.
- En la figura 2, es en despiece, el mismo dispositivo de la figura anterior.
- Consiste la invención en un dispositivo de encendido, constituido por un conductor (1) de longitud apropiada, que exteriormente está protegido por medios no combustibles, tales como un tubo flexible de anillos yuxtapuestos de metal (2).
- 20.
- En un extremo del conductor (1), se acopla el récord (3) para su unión, en forma de quita y pon, al extremo superior de una linterna (4) a la que se le ha retirado, previamente, la bombillita y la caperuza con el cristal de aumento.
- 25.
- El extremo opuesto del conductor (1) se encuentra, roscado interiormente, a fin de disponer en el mismo una bombilla (5) que no tiene la ampolla de cristal y sí un casquillo protector (6) con sus paredes provistas de tala
- 30.

- 8 SEP



75784

dros (7).

Así, pues, el funcionamiento del dispositivo es como sigue:

- 5. A una linterna a la que se le ha retirado la bombilla y el cristal óptico, se le dispone sobre su extremo superior, el aludido dispositivo y por medio del récord (4) portador del conductor (1), el contacto (7) dispuesto en su parte inferior, contacta con el polo (8) de la pila, transmitiendo a la bombilla (5), sin ampolla de cristal,
- 10. situada en el extremo opuesto del conductor (1), la electricidad que suministra la pila, produciendo entonces el encendido de su filamento, conseguido lo cual, se acerca dicha bombilla (5) cerca de la boquilla de salida del gas a encender, el cual pasando a través de los taladros (7)
- 15. del casquillo protector (6) alcanza el filamento encendido de la bombilla (5) y a su vez se enciende.

Se sobreentiende que en el presente caso, serán variables cuantos detalles de construcción y acabado, no alteren, cambien o modifiquen la esencia de la invención.

20.

N O T A

Descrito el objeto y utilidad de la invención, lo que se declara como no divulgado ni practicado en España, comprende las siguientes reivindicaciones:

25.

1ª.- Nuevo dispositivo para el encendido del gas, caracterizado por el hecho de estar constituido por un conductor, protegido por material anticombustible, que en un extremo, lleva el contacto dispuesto en la parte central de un récord, por el que se acopla en forma de quita y pón una pila de una linterna eléctrica de bolsillo a la

- 8 SEP



75784

- que previamente se le ha retirado la bombilla y la caperuza portadora del cristal de aumento, mientras que en el extremo opuesto del conductor aludido, hay roscada, una bombilla, sin ampolla de cristal, provista de un casquillo protector con taladros, cual bombilla, sin ampolla de cristal, al conectar el conductor a la que va unida, con el polo correspondiente de la pila, su filamento se pone incandescente, y acercándolo a la boquilla de salida del gas, éste, pasando por los taladros del casquillo protector alcanza el filamento incandescente de la bombilla sin ampolla de cristal, y a su vez se inflama.
- 5.
- 10.

2ª.- NUEVO DISPOSITIVO PARA EL ENCENDIDO DEL GAS.

Según se describe y reivindica en la presente Memoria descriptiva, que consta de cuatro hojas foliadas y escritas por una sola cara y acompañada de una hoja de dibujos.

Madrid, a 8 de Septiembre de mil novecientos cincuenta y nueve.

P.A.,

Antonio Aricha

P. P.

Fig: 1

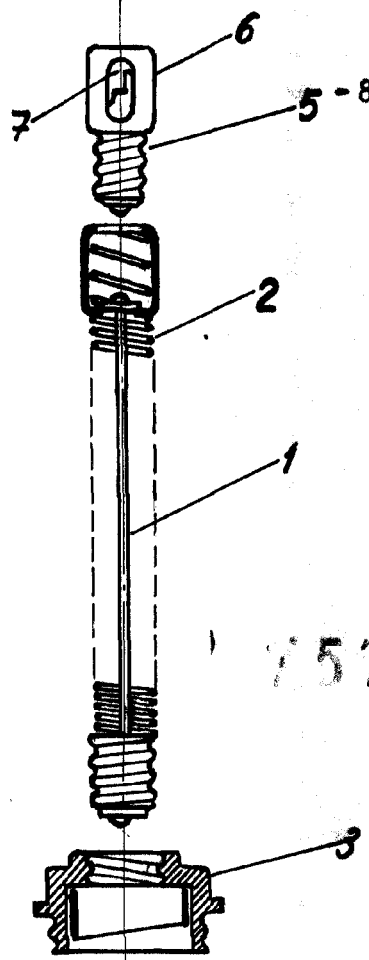
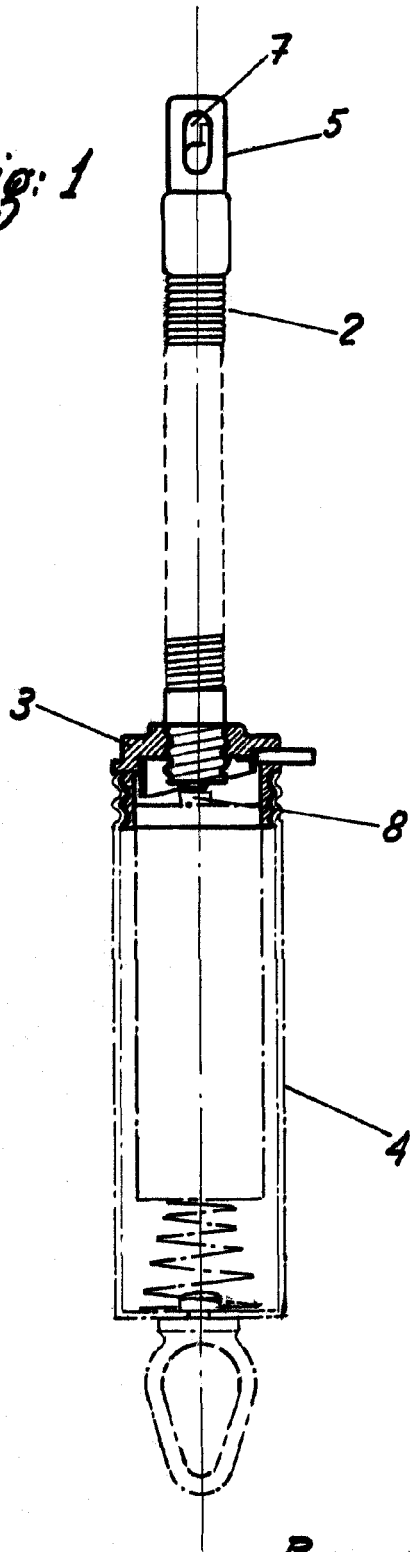


Fig: 2



75784

Barcelona 8 Septiembre 1959  
p. a.

Antonio Aricha  
D. P.

Escaleta variable