

75780⁸ SEP



75780

MEMORIA DESCRIPTIVA

que se acompaña a
la solicitud de un

MODELO DE UTILIDAD, por veinte años en España, a favor de
los sres. D. Ramón Navarrete Cortés y D. Victor Esparza -
Soria, ambos de nacionalidad española, con domicilio en -
VALENCIA, calle Jacinto Labaila, nº 7

por

“NUEVO QUEMADOR DE GAS ADAPTABLE A COCINAS”

75780

SEP 1956



5 La invención a que se refiere la presente memoria constituye una novedad industrial, con características y ventajas que la hacen merecedora del privilegio de explotación exclusiva que por ella se solicita, de acuerdo con las prescripciones del estatuto vigente sobre Propiedad Industrial, de fecha 26 de Julio de 1.929, texto refundido publicado el 30 de Abril de 1.930.

10 Los quemadores de gas conocidos son innumerables, pero existe un tipo definido cual es aquel que se destina - específicamente a la calefacción de recipientes de gran tamaño, como por ejemplo paellas y similares.

15 La condimentación de paellas en hornillos de gas es harto dificultosa pues las características de este plato típico valenciano requiere un fuego especial, vivo en ocasiones y lento en otras.

20 El inconveniente mayor en que se tropieza para la cocción de paellas en quemadores de gas es que el calor no actúa uniformemente para toda la superficie del recipiente. Este inconveniente viene agravado porque la regulación del fuego se realiza simultáneamente en todo el quemador y naturalmente solamente existe una toma de gas para todo él; por tanto por muy abierta que se encuentre la espita no existe posibilidad de más paso de gas que el que por ella cabe.

25 A resolver este inconveniente va destinado el nuevo quemador que nos ocupa que en su constitución ha sido estudiado para que sea acoplable a hornillos de gas de dos o más fuegos.

30 Su constitución ha sido realizada a partir de un elemento tubular circular y cerrado que en un punto de su perímetro comunica con un elemento tubular extensible, cuyo



extremo más alejado está dotado de un casquillo de asiento sobre la toma de gas del quemador normal del hornillo o cocina.

35

según esta constitución es posible acoplar alrededor de un quemador normal otros quemadores tubulares y circulares concéntricos entre sí y respecto a dicho quemador cada uno de los cuales, independientemente poseen una toma de gas que es precisamente la correspondiente al hogar o quemador al que sustituye, siendo susceptible de regulación independiente con su mando habitual.

40

En los dibujos que se acompañan se muestra el quemador que nos ocupa en distintas posiciones:

45

En la figura 1ª, aparece visto en planta. Como puede verse está constituido por un aro o anillo -1- de tubo que en un punto de su extensión posee una prolongación -2- a la cual se acopla un elemento tubular -3- dotado en su extremo de un casquillo -4- sobre el que se adapta sobre el quemador normal de una cocina u hornillo.

50

En la figura 2ª, aparece en vista lateral y pueden apreciarse los pies -5- distribuidos equitativamente tanto en la superficie del quemador como en su parte inferior, constituyendo pies de sustentación del quemador y parrilla para apoyo del recipiente.

55

En la figura 3ª, vemos el acoplamiento de uno de estos quemadores a un hornillo de dos fuegos. El quemador que nos ocupa sustituye a uno de los quemadores del propio hornillo y circunda concéntricamente al quemador normal del segundo fuego. Se mantiene así la independencia de cada uno de los fuegos aun estando situados uno al lado de otro y por tanto con su correspondiente mando puede regularse la cantidad de fuego en cada uno de los quemadores.

60



75780

En la figura 4ª, vemos una sección de la figura 3ª, en donde se aprecia el acoplamiento del casquillo del quemador sobre la toma de gas del segundo fuego.

65

La figura 5ª, nos muestra el acoplamiento de varios quemadores en forma concéntrica sobre uno de los hogares de una cocina de varios fuegos. Cada una de las secciones concéntricas recibe alimentación independiente desde el hogar al que se encuentra acoplado.

70

Según la disposición de los elementos descritos puede observarse que el fuego puede aumentarse o disminuirse a voluntad por secciones, siendo ilimitado el número de estas. Con ello se obtiene un fuego de gran capacidad calorífica suficiente para calentar recipientes de cualquier diámetro de superficie o base.

75

El número de elementos circulares que pueden montarse corresponde al número de fuegos o quemadores habidos en la cocina u hornillo que ha de utilizarse, con lo cual cada una de las secciones concéntricas poseerá mandos independientes de regulación.

80

Las ventajas que se obtienen con el uso de este tipo de quemadores son innumerables destinadas a calefaccionar recipientes de gran base, como por ejemplo paelles.

85

Hecha la descripción precedente es necesario añadir que los detalles de realización de la idea expuesta pueden variar, sin que por ello cambie la esencia de la invención que es la que se desprende de los párrafos que anteceden y lo que se reivindica en la siguiente

NOTA

90

En resumen: El Modelo de Utilidad que se solicita ha de recaer sobre las reivindicaciones siguientes:



75780

,95

1ª.- NUEVO QUEMADOR DE GAS ADAPTABLE A COCINAS, caracterizado esencialmente por el hecho de estar constituido por un cuerpo circular tubular cerrado y dotado en su parte superior de orificios para la salida del gas, y de un punto de cuya extensión circular nace un conducto de alimentación que se acopla en forma telescópica a otro elemento tubular poseedor en su extremo opuesto de un casquillo mediante el cual es susceptible de acoplarse a la toma de gas de un quemador normal; estando previsto que el acoplamiento telescópico permita la extensión del conducto de alimentación para que el cuerpo tubular circular coincida de manera concéntrica sobre otro de los quemadores de la cocina u hornillo; estando dotado el citado quemador de elementos de sustentación propios y de sustentación de recipientes a calentar.

100

105

2ª.- Se reivindica por último, como objeto sobre el que ha de recaer el Modelo de Utilidad que se solicita "NUEVO QUEMADOR DE GAS ADAPTABLE A COCINAS"

110

Todo tal y como queda descrito y reivindicado en la presente Memoria que consta de cinco hojas escritas a máquina por una sola cara y dibujos que se acompañan.

Madrid, 8 de Septiembre 1.959

ALFONSO UGORIA

PP
Alfonso Ugoria

115

Fig. 1.º

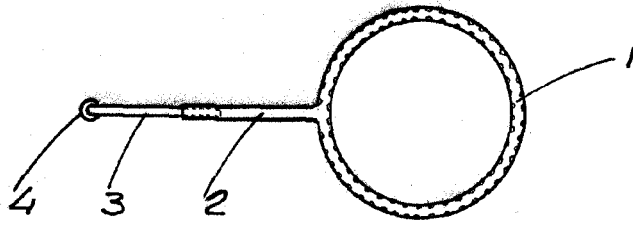


Fig. 2.º

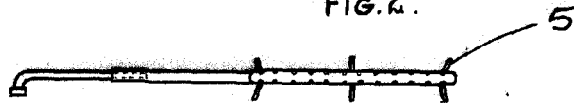


Fig. 3.º

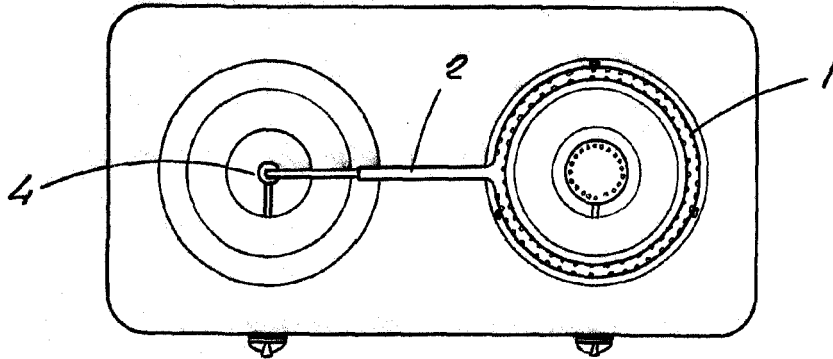


Fig. 4.º

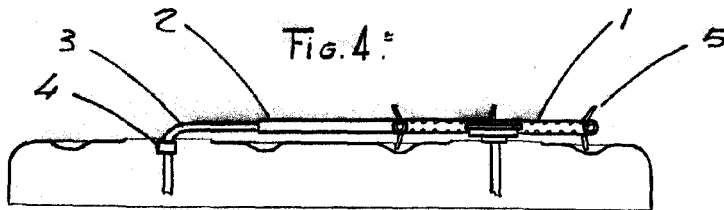
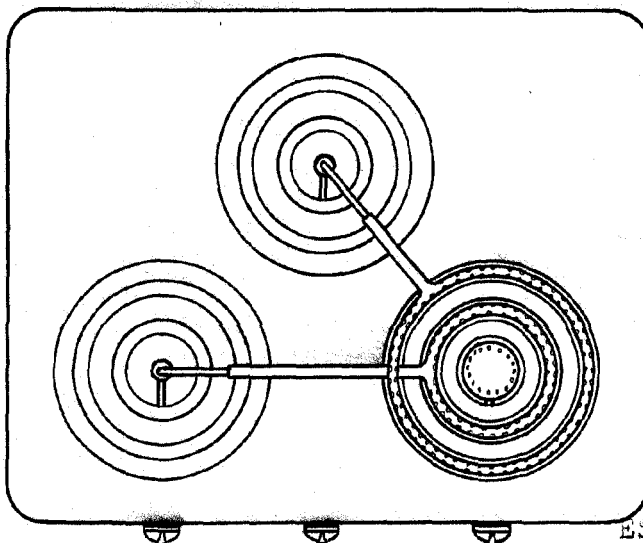


Fig. 5.º



75780

ESCALA VARIABLE

Madrid, 8 sepbre. 1959

ALFONSO UNGRÍA