

75777



75777

MEMORIA DESCRIPTIVA
que se acompaña en solicitud de
un MODELO DE UTILIDAD, por VEINTE AÑOS,
en ESPAÑA, a favor de D. RICARDO ELENO
RAMOS, de nacionalidad española, residen-
te en Bermillo de Sayago (Zamora), por
"UN APARATO PARA PRONOSTICOS POR AZAHAR
DE LAS QUINIELAS".



75777

- 2 -

- El modelo cuyo registro se solicita, hace referencia a un aparato, cuya finalidad es que los aficionados a llenar las quinielas, para pronósticos de los partidos de futbol, en vez de designar caprichosamente, como ahora acontece en la mayoría de los casos, el equipo que ha de ganar, confien al azar, sea éste el que decida, el acierto o pronóstico que se interesa.
- 5.- Consiste éste modelo, en una plataforma (A), de forma circular, de unos 11 á 12 cms. de diámetro, en cuyo centro, vá instalado un vástago o soporte vertical, giratorio,
- 10.- de una longitud algo mayor que el diámetro de la plataforma. Sobre la parte superior, de éste vástago, vá instalado un arco (C), de un diámetro algo mayor que el de la plataforma, cuyo arco vá sujeto al vástago (B), por dos brazos, tal como aparece en el plano que se acompaña.
- 15.- Sobre la totalidad del perímetro de la plataforma circular descrita, ván instalados veinticuatro clavos o agujas de acero, de unos 2 á 3 cms. de altura, que marcan o delimitan otros tantos espacios, de distintos colores que aparecen sobre la superficie de la plataforma.
- 20.- Sobre estos espacios o sectores, o casilleros, quince, ván marcados y representane el número 1; seis la X, y tres, el número 2.
- 25.- Descrito, suficientemente el aparato objeto del modelo de utilidad cuyo registro se solicita, resta decir, y en orden al funcionamiento del mismo, que haciendo girar con la mano, el arco colocado en la parte superior del vástago, la púa o clavija de plástico endurecido u otro material maleable, que vá colocado en uno de los extremos de los brazos del arco, irá tropezando sucesivamente con las puas o agujas colocadas en la periferia de la circunsferencia, determinando la pérdida de velocidad paulatina, hasta que dicha clavija, quede parada, señalando uno de los casilleros, cuyo número
- 30.-



75777

- 3 -

35.- marcado por el azahar, es el que ha de servir para la confección de la quiniela.

Resta decir, que el modelo descrito, puede aumentar o disminuir de tamaño, pero conservando siempre las características que han quedado descritas.

REIVINDICACIONES

- 40.- 1ª.-Se reivindica un aparato para pronósticos por azahar de las quinielas, caracterizado por una plataforma de forma circular, en cuyo centro, vá instalado un vástago o soporte vertical giratorio y sobre la parte superior de éste vástago, un arco, de diámetro algo mayor que el
- 45.- de la plataforma, sujeto al vástago, por dos brazos.
- 2ª.-Se reivindica un aparato para pronósticos por azahar de las quinielas, caracterizado porque sobre el perímetro de la circunsferencia a que se alude anteriormente, ván instalados veinticuatro clavos o agujas de acero, equidistantes entre sí, que marcan o delimitan otros tantos espacios de distintos colores, que aparecen sobre la superficie de la plataforma, como igualmente que sobre estos espacios o casilleros, quince ván marcados y representan, el nº 1; seis la X y tres, el número 2.
- 50.- 3ª.-Se reivindica un aparato para pronósticos por azahar de las quinielas, caracterizado porque en el extremo de uno de los brazos del arco, a que se alude anteriormente, vá instalada una pua o clavija, en posición horizontal, de material maleable, que sirve para señalar al cesar el giro del arco, el casillero o espacio correspondiente.
- 60.- 4ª.-Se reivindica UN APARATO PARA PRONOSTICOS POR AZAHAR DE LAS QUINIELAS.

La presente memoria descriptiva, consta de tres hojas, escritas a máquina y por una sola cara.

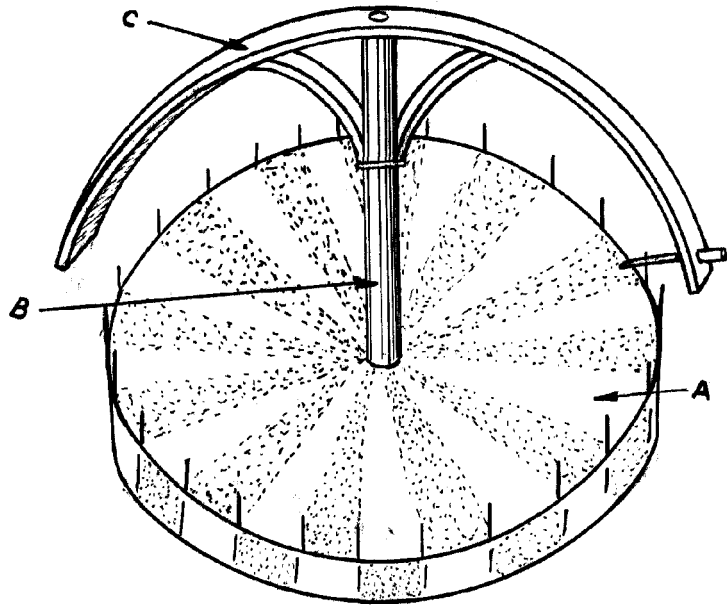
65.- Madrid, 8 septiembre de 1959

El Agente Oficial,



Fig. 1-

757771



MADRID SEPTIEMBRE 1959

Alfonso García
J. García

ESCALA VARIABLE