

85775

75775

#### MODELO DE UTILIDAD

que por veinte años, para España y sus Posesiones, se solicita a favor de DOÑA JULIA CID ROURA, de nacionalidad española, residente en MADRID (ESPAÑA), calle Guzman el Bueno, nº 38, por: "UNA MAQUINILLA PARA COSER PAPEL".

#### Memoria Descriptiva

Constituye el objeto de la presente invención una ma-  
quinilla de mano para coser papel sin necesidad de grapas metá-  
licas o cualquier otro elemento.

5 Dicha maquinilla realiza el cosido de una serie de hojas  
por medio de un juego de rodillos moleteados que le permite reali-  
zar un cosido en línea, quedando las hojas unidas entre sí al  
quedar el moleteado de los rodillos clavados formando entrante y  
saliente, lo que impiden la separación de las hojas, pudiendo por  
lo tanto manejarse con seguridad, sin miedo a que se desprendan  
10 unas de otras.

Esta maquinilla vá formada por una base plana (1-fig.  
1-2) fijada a un soporte en forma de U (2-figs.1-2) provisto éste  
de una pieza saliente (3-figs.1-2) solidaria a él con un espárrago



15 roscado (4-figs.1-2) para la fijación de la maquinilla a una mesa  
o saliente plano como lugar de trabajo.

Esta base (1-figs.1-2) lleva sobre su lateral un tope-  
guía (5-fig.1), y a una distancia conveniente, dispuesto el juego  
de rodillos.- El rodillo superior (6-fig.1) vá montado con movi-  
miento libre de giro sobre un muelle metálico (7-figs.1-2) curvado  
20 que vá fijado a la parte inferior de la base (1-figs.1-2),llevando  
montado sobre uno de sus lados una patilla articulada (8-fig.1-2)  
que por medio de un muelle resorte hace presión constante sobre la  
base, a la altura aproximada de los rodillos, para facilitar la  
entrada de las hojas de papel entre ellos.

25 El rodillo inferior (9-figs.1-2) vá montado sobre un  
soporte (10-figs.1-2) en forma de doble escuadra, tambien metálico,  
fijado a la pieza en U (2-figs.1-2) y solidario dicho rodillo al  
eje de una manivela (11-figs.1-2) para que al ser ésta girada tam-  
bien gire.

30 Este juego de rodillo va provisto por toda su periferia  
de un moleteado, siendo moleteados en la maquinilla sobre un mis-  
mo plano.

Este modelo puede sufrir modificaciones siempre que no  
se altere la esencialidad del invento.

35 Todo según se detalla en el dibujo adjunto que a titulo  
de ejemplo acompaña a la presente memoria descriptiva en el que  
representa:

La fig. 1: La maquinilla vista de frente en alzado y,

La fig. 2: La maquinilla de perfil tambien en alzado.

40 -REIVINDICACIONES-

Se reivindica como de la propia y nueva invención la propiedad y  
explotación exclusiva de:

1.- Una maquinilla para cortar papel, caracterizada por llevar dis-  
puesta una base metálica plana con un tope sobre un lateral y sobre  
45 la parte inferior una pieza soporte en forma de U sobre la que vá

75775



montada, llevando un espárrago roscado para la fijación de la maquinilla al sitio de trabajo.

50 2.- Una maquinilla para coser papel, según 1ª reivindicación, caracterizada por llevar montado con movimiento libre de giro un rodillo superior moleteado sobre un muelle curvado que a su vez soporta una patilla articulada que ejerce presión sobre la placa base.

55 3.- Una maquinilla para coser papel, según 1ª y 2ª reivindicación, caracterizada por llevar montada una pieza soporte en forma de doble escuadra fijada a otra en forma de U, y sobre la anterior montado con movimiento de giro un rodillo inferior moleteado que es solidario al eje de una manivela giratoria.

60 4.- Una maquinilla para coser papel, según 1ª a 3ª reivindicación, caracterizada por llevar un juego de rodillos moleteados en su periferia, siendo ambos montados sobre un mismo plano.

4.- "UNA MAQUINILLA PARA COSER PAPEL".

Consta la presente memoria descriptiva de tres hojas numeradas y mecanografiadas en una sola cara a las que se acompañan un plano para su mejor comprensión.

MADRID, 8 SEPTIEMBRE DE 1.959-

*Rodolfo de la Torre*

*p. p. [Signature]*

75775



Figura 1

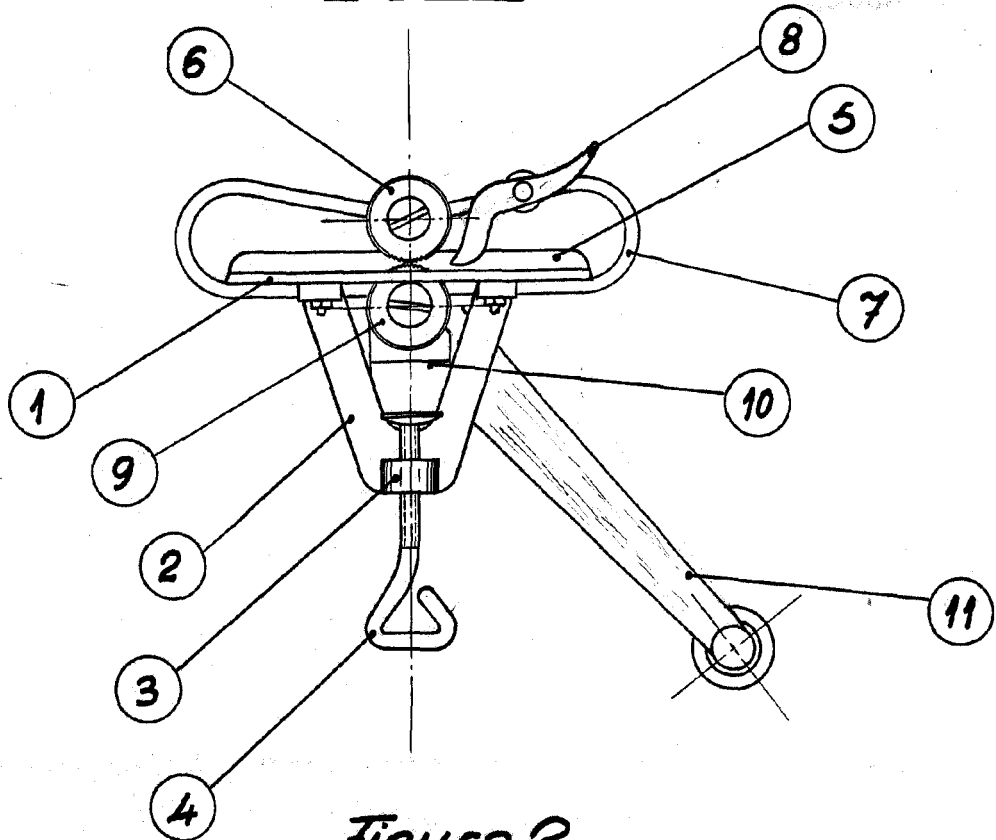
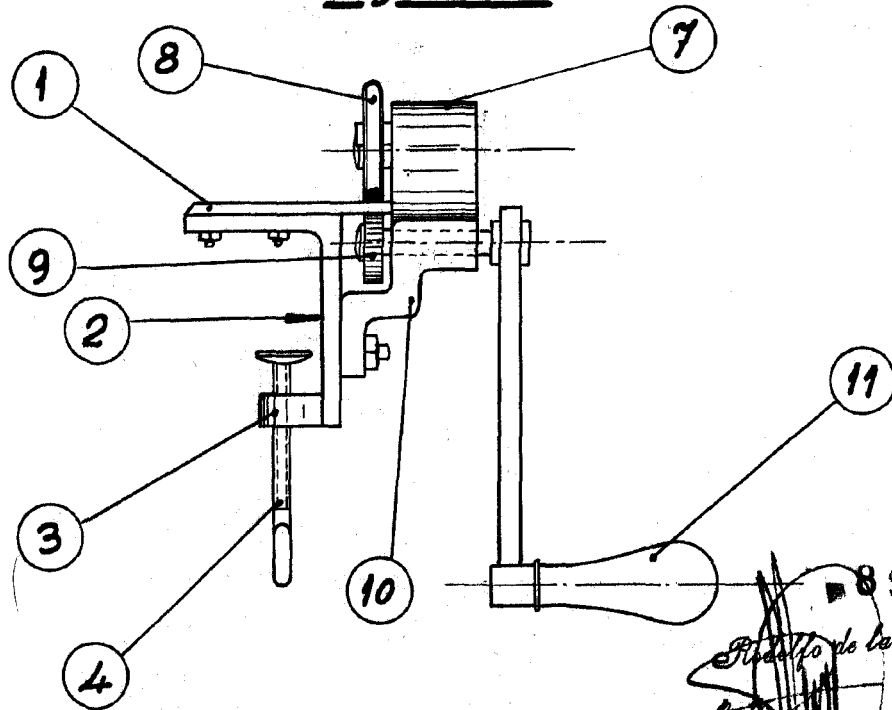


Figura 2



8 SEP. 1959

*Julia Cid Roura*  
*[Signature]*

Escala: Variable.