

75773

MEMORIA DESCRIPTIVA

que se acompaña a la solicitud de

UN MODELO DE UTILIDAD

a favor de Dn. Domingo GONZALEZ y González, de nacionalidad española, domiciliado en SANTA CRUZ DE TENERIFE, Domínguez Alfonso, 16,

por:

«UN CIGARRO PURO PERFECCIONADO».

~~-----~~

La presente Memoria se refiere como su enunciado indicado, a un nuevo cigarro puro perfeccionado, en el que se ha dispuesto la colocación de una boquilla con filtro, íntimamente ligada a él, con lo que se consigue una mayor higiene, a que no existe contacto de los labios con el tabaco, sin menoscabo del aroma del mismo en toda su intensidad. Otros cigarros que también llevan incluida esta boquilla, por sus características de ser cilíndrica, hacen que las ma-

10 quinas anilladoras, que trabajan sobre una base prensada y
plana, no puedan hacerlo sobre estos cigarrros, ya que en es-
te caso se recurre al anillado a mano con el consiguiente
inconveniente de el exceso de mano de obra necesario, sin -
embargo, en este nuevo cigarro al que se alude, por haberse
previsto que la boquilla sea de superficie prismática, está
15 obviado el citado inconveniente por lo que se puede perfec-
tamente anillar por máquina.

Asimismo, los cigarrros prensados y planos, se ac-
plan mejor en las cajas envases con mejor presentación, y -
la faja que une al cigarro con la boquilla, hace que estas
20 partes sean absolutamente inseparables, por lo que se gana
en estética, presentación, economía e higiene.

Por el aludido objeto, se solicita el correspondien-
te privilegio de MODELO DE UTILIDAD conforme y al amparo del
vigente Estatuto sobre Propiedad Industrial, a fin de garan-
25 tizar a favor del recurrente el derecho a la explotación ex-
clusiva del mismo en toda España.

A continuación se hará una detallada descripción del
aludido cigarro puro, con referencia a los planos que se
acompañan, en los que se representa, a simple título de ejem-
30 plo no limitativo, una forma preferente de realización sus-
ceptible de todas aquellas variaciones de forma que no alte-
ren sustancialmente las características que serán reivindi-
cadas.

Dichos dibujos ilustran:

35 En la figura 1: Vista general del cigarro puro des-
plegado en sus diferentes partes.

En la figura 2: Una vista exterior del mismo una vez
armado.

Según el ejemplo de ejecución representado, este ci-
40 garro puro perfeccionado, preconizado, está constituido por

un cigarro (1) en cuyo extremo posterior se ha previsto un rebaje a fin de que quede una pequeña porción (2) de menor diámetro que el resto del cigarro.

45 Una boquilla de pasta, plástico o materia similar (3) de forma exterior prismática octogonal, en la que existen cuatro caras de mayor extensión que las otras cuatro, coincidiendo las mayores con las caras planas del cigarro prensado (1) y las menores obtenidas por rebaje de las aristas entre estas de mayor extensión, tiene en su interior -
50 practicado un alojamiento de forma variable en el que se aloja un filtro (4) de la misma forma exterior que este alojamiento, a fin de que el acoplamiento sea perfecto impidiendo el paso del humo que no sea a través del mismo, y en su parte anterior, se prolonga por un apéndice cilíndrico
55 (5) y del mismo diámetro que el cigarro (1) mientras que interiormente, es del diámetro de la parte rebajada (2) del cigarro.

Por último, se ha dispuesto de una faja (6) que envuelve a boquilla y cigarro por partes iguales obteniendo el
60 acoplamiento perfecto entre ambas partes.

Organizado de esta forma el cigarro, se toma el -
filtro (4) y se introduce en la boquilla (3) quedando perfectamente ajustada y posteriormente, se introduce la parte rebajada (2) del cigarro (1) en el apéndice cilíndrico (5)
65 de la boquilla (3) quedando asimismo ajustado, por último, se coloca la faja (6) rodeando al extremo del puro (1) y al apéndice cilíndrico (5) que es del mismo diámetro, con lo que quedan perfectamente acoplados cigarro y boquilla. Por la forma exterior de la boquilla, que coincide sus partes -
70 planas con las del cigarro, quedan en perfectas condiciones para que se coloque sobre la faja de sujeción (6) el anillo con la marca, por medio de las máquinas anilladoras sin ne-

cesidad de acudir a anillado manual.

75

La forma, materiales y dimensiones, podrán ser variables y en general cuanto sean accesorio y secundario, - siempre que no altere, cambie o modifique la esencialidad - del objeto que se describe.

80

Los términos en que queda redactada esta Memoria son ciertos y fiel reflejo del objeto descrito, debiéndose tomar con carácter amplio y nunca en forma limitativa.

N O T A

EL MODELO DE UTILIDAD que se solicita, recaerá sobre las particularidades características de las siguientes reivindicaciones:

85

1ª.- Un cigarro puro perfeccionado, caracterizado por estar constituido por un cigarro puro al que se ha adicionado una boquilla dotada de filtro, acoplado en un alojamiento de las mismas dimensiones que este a fin de que el humo tenga que atravesar necesariamente el filtro sin posibilidad de pasar por los intersicios.

90

2ª.- Un cigarro puro perfeccionado, según reivindicación primera, caracterizado por haberse previsto que la forma exterior de la boquilla sea prismática, presentando caras que coinciden con las planas del cigarro prensado, a fin de que el anillado del mismo pueda efectuarse mecánica-

95

mente.

100

3^a.- Un cigarro puro perfeccionado, caracterizado - por haberse previsto en la boquilla, en su extremo delantero, una adición cilíndrica de diámetro exterior igual al cigarro e interior igual a un rebaje efectuado en este, a fin de que el acoplamiento del cigarro a la boquilla sea perfecta al colocar sobre ambas piezas una faja encolada a ellas.

4^a.- "UN CIGARRO PURO PERFECCIONADO".

Todo según queda expuesto en la precedente Memoria que consta de cinco hojas foliadas y mecanografiadas por una sola cara y hoja de dibujos que a la misma se acompaña.

Madrid, 8 de Septiembre de 1959.

Por autorización del interesado.-

Modesto Polo

R. P.

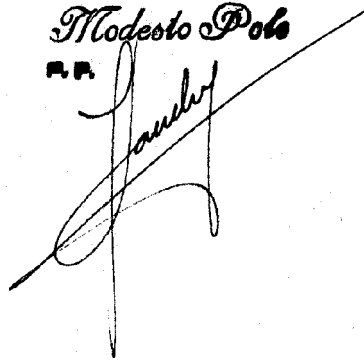


Fig. 1a

85779

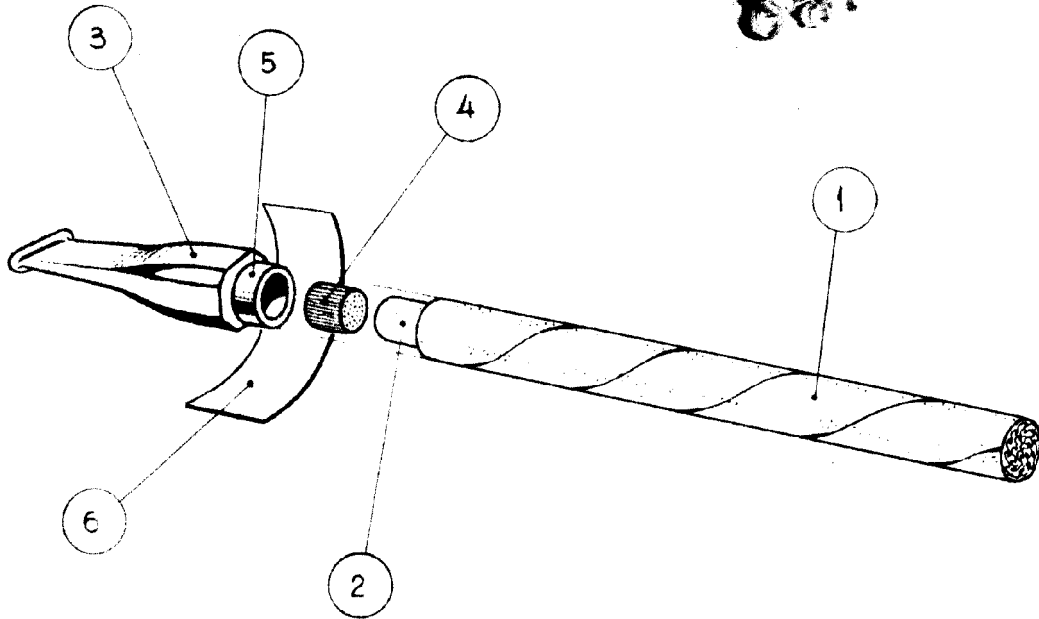
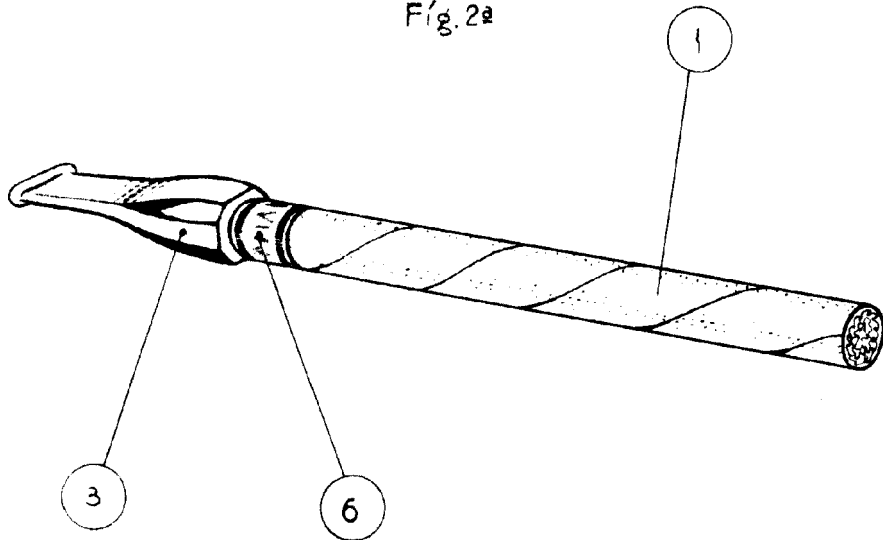


Fig. 2a



Madrid, 8 SEP. 1959

Modesto Polo
A.P.

Escala variable.