



10 de construcción que por recaer siempre al exterior en las
edificaciones, deben observar en todo momento una impecable
colocación, una alineación correctísima y ofrecer la
sensación no sólo visual, sino también efectiva, de que
el muro o pared constituido se encuentra en perfectísimas
15 condiciones de verticalidad y todas las tiras de ladrillos
perfectamente horizontales.

En la actualidad, esta clase de ladrillos, provistos de los huecos pasantes que se practican como aligeramiento de peso, y para una mejor trabazón de la pasta
20 de unión, se vienen colocando utilizando unos niveles de cuerda, que atensan entre dos palos verticales, y que vienen a ser la guía del obrero cuando va colocando los ladrillos, golpeando éstos y hundiéndolos en la masa blanda, hasta conseguir que la superficie superior quede enrasillada con el cordel, y una vez coloca la tira, ha de
25 elevar unos centímetros el cordel, para que sirva de guía de la horizontalidad de la tira siguiente.

Este sistema de trabajo, lleva consigo una atención permanente del obrero, una preocupación constante -
30 para obtener en la tira una horizontalidad absoluta, que puede alterarse tan sólo con no colocar bien un solo ladrillo.

Precisamente la contextura del nuevo ladrillo de caras vistas que se ofrece para su registro, ofrece -
35 la extraordinaria ventaja de que su colocación en tiras es realmente sencillísima, con completa despreocupación del obrero, pues bastará tan sólo que lo hunda en la masa pastosa hasta que tropiecen unos resaltes que ofrecen en la cara de contacto, con la superficie lisa del ladrillo.



40 de abajo, para tener la completa evidencia de que si el
ladrillo inferior se hallaba completamente horizontal, el
superior habrá quedado automáticamente horizontal asimis-
mo.

45 El nuevo ladrillo objeto del presente registro,
consta en una de sus dos caras mayores, de unos resaltes
semiesféricos, todos ellos de la misma altura, y en núme-
ro variable. La cara opuesta es lisa, esto es desprovista
de resaltes. En una de las caras extremas verticales, o
testeros, también se encuentra provisto de unos resaltes
50 semiesféricos, mientras que en el lado opuesto, es asimis-
mo liso.

Para mejor comprensión de la descripción gene-
ral que antecede, hemos considerado conveniente acompañar
una hoja de dibujos, en la que se ofrece un caso práctico
55 de realización de este nuevo ladrillo, bien entendido que
por el carácter de ejemplo que tiene esta aportación, de-
berá ser considerada en su más amplio sentido, y no como
una única forma de realización.

60 La figura 1 muestra una vista en planta infe-
rior del ladrillo, mostrando la cara de asentamiento del
mismo; la figura 2 lo muestra en perfil, y en alzado, tal
y como se coloca, y la figura 3 lo muestra visto en alzado
pero por uno de sus testeros; por último la figura 4 re-
presenta un ejemplo de colocación de los ladrillos.

65 Refiriéndonos a los citados dibujos, iniciamos
nuestra descripción valiéndonos de las siguientes acota-
ciones:

Con -1- señalamos al ladrillo, de forma parale-
lepípedica, si bien puede adoptar cualesquiera otras for-



70 mas, el cual ofrece en su cuerpo los orificios o ventanas pasantes -2-, para aligeramiento de su peso.

Este ladrillo ofrece en la cara de asentamiento -3-, unos resaltes -4- obtenidos del mismo material, en número y distribución variable, los cuales pueden adoptar
75 cualquier forma geométrica o no, si bien en el ejemplo - gráfico ofrecido adoptan la forma semiesférica. Estos resaltes ofrecen la particularidad de que, todos ellos, tienen la misma altura. La cara opuesta -5-, se halla perfectamente lisa (véase las figuras 2 y 3, para servir de base de asentamiento a la tira de ladrillos inmediatamente
80 superior.

En la figura 3, aparece el ladrillo mostrando su cara lateral o testero -6-, provista de dos resaltes semiesféricos -7-, que pueden ser de igual o diferente altura que los de la base de asentamiento -3-, mostrando en
85 cambio el testero opuesto -8-, desprovisto de resaltes, completamente liso, para servir de tope a los resaltes - del ladrillo adyacente (véase figura 4).

La colocación de estos ladrillos, como ya hemos
90 indicado, no ofrece ninguna dificultad, y se realiza con una rapidez tal, que supone una economía en mano de obra de un 50 % aproximadamente. Solamente hay que tener especial cuidado que la primera tramada se encuentre bien - asentada y ofrezca una horizontalidad perfecta. Las tramas
95 siguientes se van colocando tan sólo procurando que los resaltes, al asentar el ladrillo, lleguen a posar sobre la cara superior lisa del ladrillo de abajo, y lateralmente, contra la cara vertical del testero liso del ladrillo de al lado, tal y como se observa en la figura 4.



75768

100

Suficientemente descrita la constitución y características de este nuevo ladrillo de caras vistas, y las ventajas que se derivan de su empleo, sólo nos resta manifestar que podrá fabricarse en variedad de materiales, tamaños y formas, provisto o no de ventanas pasantes de aligeramiento, y con aquellos otros detalles accesorios que la práctica aconseje introducir, y los cuales se considerarán incluidos en el presente registro, siempre y cuando no entrañen alteración de su esencialidad, puesta de manifiesto en la siguiente

105

110

N O T A

Los puntos nuevos y de propia invención, que se ponen de manifiesto en el presente Modelo de Utilidad, son:

115

1ª.- Nuevo ladrillo de caras vistas, caracterizado porque la cara de asentamiento ofrece unos resaltes en número y distribución adecuada, todos ellos de la misma altura, preferentemente semiesféricos, así como uno de los dos testeros o caras verticales menores, ofreciendo las dos otras dos caras opuestas a las descritas, su superficie completamente lisa, la que resulta opuesta a la de asentamiento, para servir de base de sustentación al ladrillo correspondiente de la siguiente tramada, y la opuesta al testero con resaltes, para servir de tope al siguiente adyacente.

120

125

2ª.- Nuevo ladrillo de caras vistas, caracterizado porque, colocado el mortero sobre la tramada, el ladrillo de la precedente reivindicación, se coloca oprimiéndolo hasta que los resaltes de su cara inferior tro-



130

piezan con la cara lisa del inmediato inferior, y los resaltes de su testero lateral, tropiecen con el testero liso del ladrillo colocado anteriormente, sin más preocupaciones, consiguiéndose una horizontalidad perfecta. Y

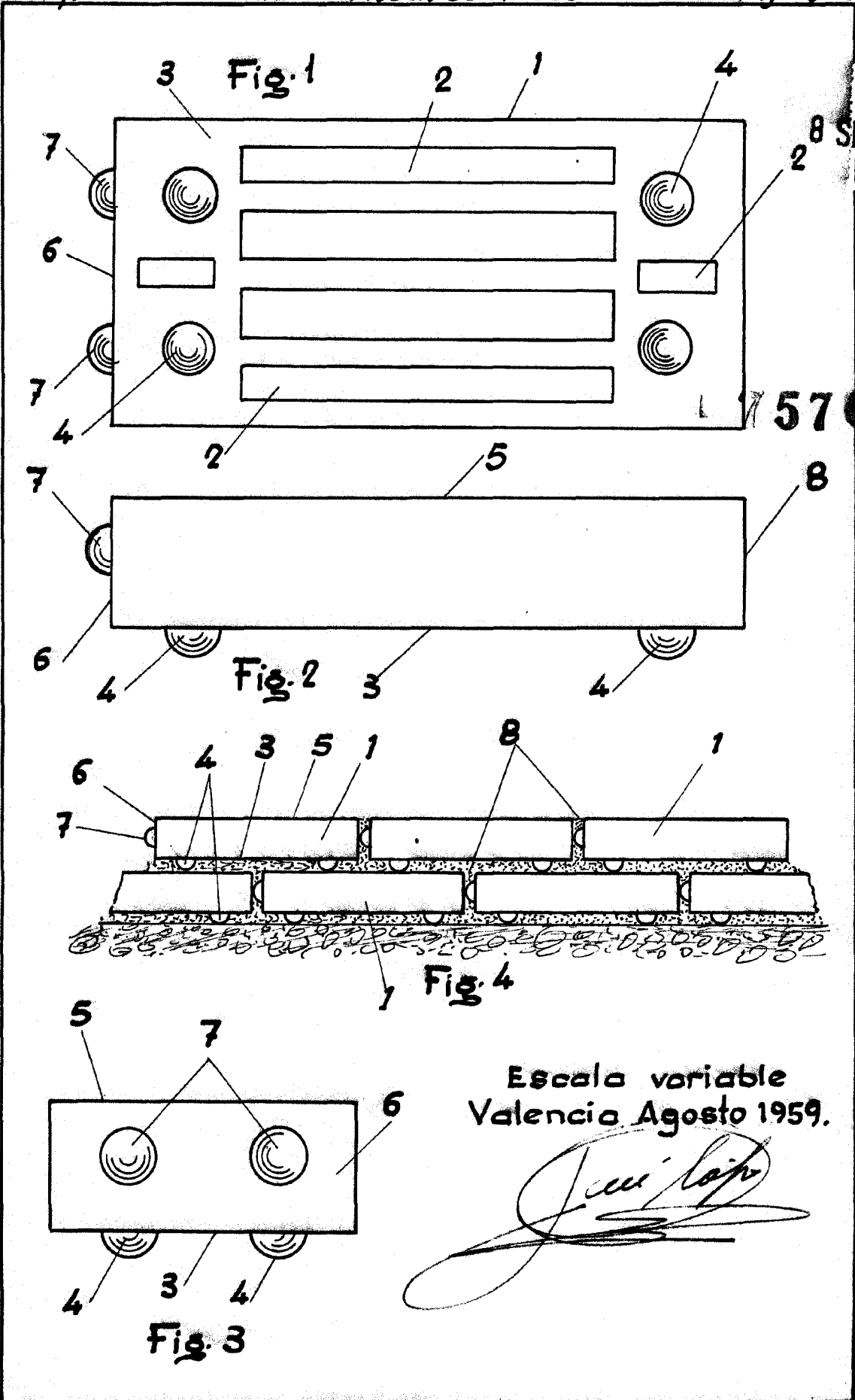
135

3º.- "NUEVO LADRILLO DE CARAS VISTAS", de conformidad en un todo en lo esencial y fines industriales a lo descrito en la precedente Memoria Descriptiva y gráficamente representado en los adjuntos planos para su mejor comprensión.

Esta Memoria consta de SEIS hojas escritas o mecanografiadas por una sola cara a doble espacio en 137 líneas.

Valencia, 29 de Agosto 1.959

Por autorización del interesado



5708

Escala variable
Valencia Agosto 1959.

Fig. 3