

75763



T.M.

1.-

75763

## *Memoria Descriptiva*

*para*

un Modelo de Utilidad  
por veinte años en España

*a favor de*

Mufuzuri, Lefranc, Ripolin, S.A.

(sociedad española)

*residente en*

URBI - BASAURI (Vizcaya)

(sin más señas)

*por:*

**" UTENSILIO PARA ABRIR BOTES Y BOTEILLAS "**

---



-7

2.-

75763

5 El presente modelo de utilidad se refiere a un utensilio para abrir botes y botellas, cuando aquellos son de forma similar a los utilizados para la pintura, es decir, con la tapa encajada y provista de un borde, y las botellas llevan tapones del tipo conocido con el nombre de corona.

10 Esencialmente el utensilio a que nos referimos está constituido por una varilla de acero, curvada y cerrada sobre sí misma en un extremo, formando un asa, en cuya parte interior va provista de tres pestañas, que sirven para la apertura de los indicados tapones; mientras que en el otro extremo de la varilla va dispuesto el abridor de las tapas, que al efecto presenta forma aplanada y ligeramente curvada, rematada en una uña que se encaja debajo del borde de la tapa.

15 Además la parte recta de la varilla, hacia su centro, presenta un trozo plano, destinado a recibir la inscripción o marca que se desee.

20 Para mayor claridad concretaremos las características del dispositivo que se reivindica, con referencia a las adjuntas figuras, que corresponden únicamente a una forma de ejecución, sin carácter alguno limitativo, que se presenta a título de ejemplo de realización con el fin indicado, ya que la forma, dimensiones y materiales con los cuales se construya, serán en cada caso los que se estimen pertinentes, para la aplicación concreta de que se trate, sin que tales variaciones, así como las que se hagan en detalles de su presentación u organización, afecten a la esencialidad reivindicada, por lo que

25



3.-

75763

los utensilios que se fabriquen dentro de la idea general reseñada, con cualquiera de esas modificaciones, no serán sino variantes, igualmente comprendidas y protegidas por el presente registro.

5 La figura 1 presenta la vista longitudinal del conjunto del utensilio que se reivindica, proyectado sobre un plano paralelo a su parte curva ó asa.

La figura 2 muestra la sección del mismo por el plano que se indica en A-B, sobre la figura anterior.

10 La figura 3 es la vista de perfil del utensilio.

Con referencia a dichas figuras y a los números que sobre ellas designan las partes y detalles del utensilio representado, que interesan a los fines de esta memoria, la descripción del mismo es como sigue:

15 Está constituido por una pieza metálica, que presenta una parte recta 7 y otra curvada como se indica en 1, que es la destinada para abrir los tapones tipo corona de botellas, a cuyo efecto presenta los salientes 2 y 4, en la parte interior 3 de dicha forma curvada.

20 La parte recta se prolonga en el abridor 9 de los botones, que tiene la uña 10, destinada a introducirse debajo del borde de las correspondientes tapas.

26 Cuando el utensilio se utiliza en este cometido, la parte 1 curvada hace de mango o agarradero, que se cierra por el extremo 5 enfrentado con el otro lado 6 de dicha asa, unida a la parte recta 7.



4.-

75763

Esta presenta una parte plana 8, destinada a la marca  
o inscripción que se desee.

-----

5.-



75763

N O T A

El presente modelo de utilidad comprende las siguientes reivindicaciones:

5 1.- Utensilio para abrir botes y botellas, caracterizado porque está constituido por una varilla de acero, curvada y cerrada sobre sí misma en un extremo, formando un asa, en cuya parte interior está provista de tres pestañas, destinadas a abrir los tapones llamados coronas; mientras que, en el otro extremo de la varilla, va dispuesto el abridor de las tapas que encajan en los recipientes y presentan un borde exterior, cuyo abridor está formado por una parte aplanada y ligeramente curva que se remata por una uña, destinada a encajar debajo de dicho borde; presentando además la varilla un trozo plano, hacia su centro, con la inscripción y dibujo que se desee.

10 2.- Utensilio para abrir botes y botellas.

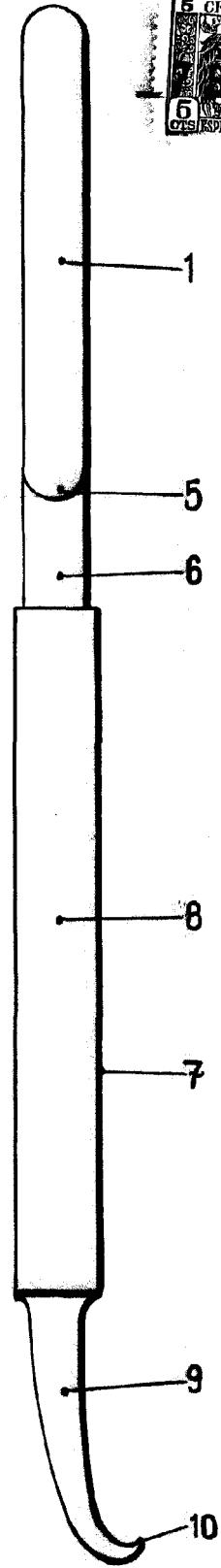
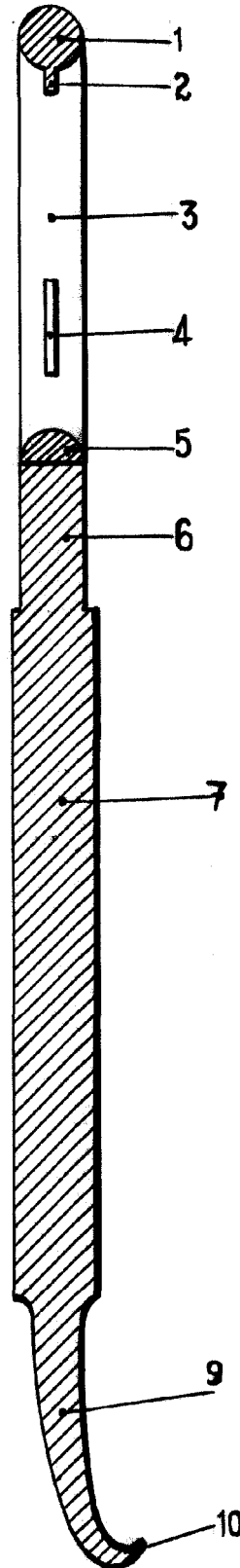
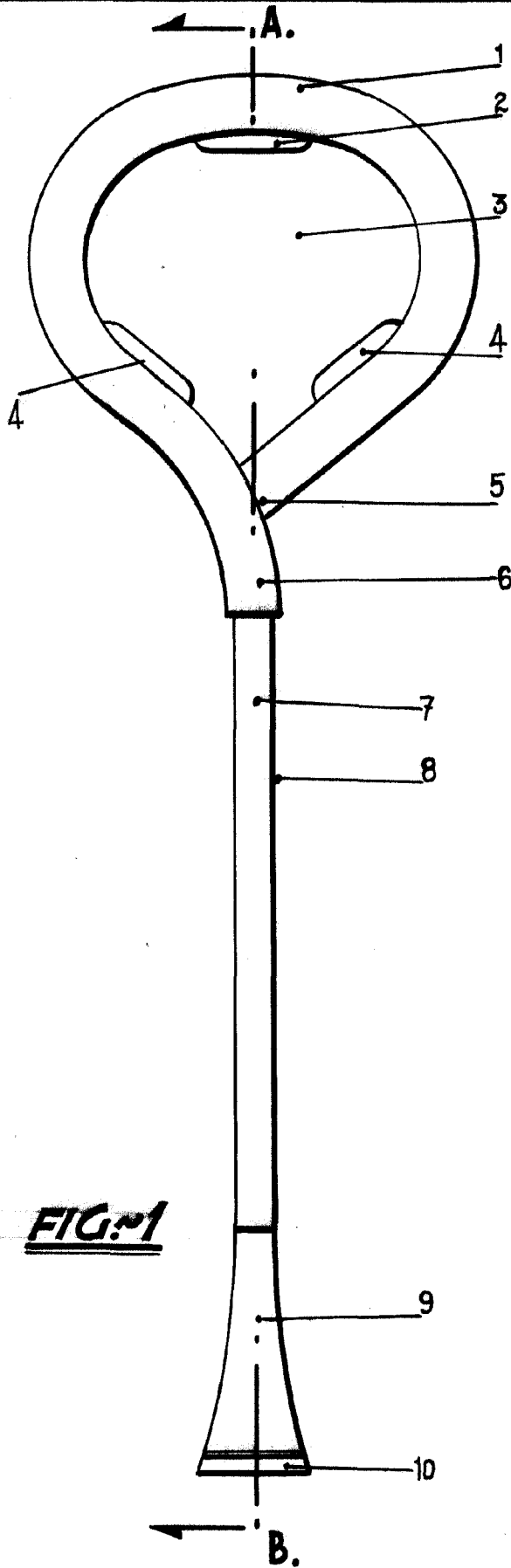
15 Según se describe y reivindica en la presente memoria descriptiva y se ilustra con los dibujos que a la misma se acompañan.

Consta esta memoria de cinco hojas foliadas y escritas a máquina por una sola de sus caras.

20

Madrid, á 7 de Septiembre de 1959.

75763



ESCALA VARIABLE

*Handwritten signature*