



75

75762

75762

MEMORIA DESCRIPTIVA

que se acompaña a una solicitud de modelo de utilidad, por veinte años, para España y sus Posesiones, por SOPORTE CON ANCLAJE PARA UN INSTRUMENTO DE ESCRITURA MANUAL, a favor de don Carlos Orna Tejero, de nacionalidad española, residente en Madrid, calle de San Marcos número 37.

5 El presente modelo de utilidad, tiene por misión esencial lograr que una persona que trabaje en una mesa de oficina, escritorio, etc., tenga siempre a su mano un instrumento de escribir, tal como un bolígrafo, un lápiz automático, etc., que esté anclado mediante una cadenita o cable, a un punto fijo, de manera que dicho instrumento de escritura no se extravíe entre los papeles que hayan sobre la mesa y pueda encontrarse siempre en el momento que haga falta.

10 Para ilustrar esta descriptiva, se acompaña una hoja de planos que representa una ejecución preferente de la invención, citada a título de ejemplo meramente explicativo, sin carácter limitativo, ya que caben variantes de rea-

75762



15

zación, especialmente en cuanto a su forma exterior, sin que se altere el espíritu de la invención. En el plano citado se representa un corte vertical del aparato.

20

En esencia, el aparato consiste en un cuerpo base (1) que en su parte superior presenta una abertura para alojamiento de una masa pesada (2) que queda soportada por el fondo del alojamiento previsto en el cuerpo base (1) citado.

25

Esta masa (2) lleva una perforación vertical en cualquier punto adecuado de su superficie, para alojar sólidamente un casquillo vertical (7) que sirve para soportar el instrumento de escritura (un bolígrafo, por ejemplo). Este instrumento de escritura lleva en su parte superior un medio de acoplaje de una cadenita o un cable (6) cuyo extremo opuesto se acopla a un punto de anclaje (5) formado por un pivote con un medio de retención de dicho terminal, que lleva en su parte inferior medios para asegurarse firmemente a un alojamiento a tal fin previsto en la masa (2), como por ejemplo, a presión, o mediante roscado, etc.

30

Por la parte inferior, el cuerpo base (1) presenta un resalte que forma una cámara hueca a la que es acoplable una ventosa (4) para fijación del conjunto; siendo asimismo factible aumentar el grosor de la masa (2) y entonces acoplar a la cara inferior del alojamiento de la misma, un disco de material adherente, tal como espuma de resina sintética, fieltro, o similar, goma, etc., (8)

35

40

Finalmente se hace constar que en la presente invención caben cuantas variantes de realización sean posibles dentro del espíritu de la misma, pudiéndose fabricar en toda clase de formas y materias apropiadas, sin limitación.



75762

45 NOTA. - Descrito suficientemente lo que antecede, sólo resta consignar que lo que se declara propio, nuevo y útil del solicitante, es lo contenido en las siguientes:

REIVINDICACIONES

50 1 - Soporte con anclaje para un instrumento de escritura manual, caracterizado por estar formado por un cuerpo base, que en su superficie superior presenta una abertura que dá paso a una cámara para alojamiento de una masa pesada, que tiene en un punto adecuado de su superficie una perforación vertical a la que se acopla sólidamente un casquillo que sirve de soporte accidental al instrumento de escritura manual, el cual, por su parte superior, lleva articulado el extremo de una cadenita de longitud adecuada.

60 2 - Soporte, según reivindicación 1ª caracterizado porque el extremo opuesto de dicha cadena, se ancla a un pivote dotado de medios para recibir articuladamente dicho extremo de la cadena; cuyo pivote va dotado de un vástago que se sujeta firmemente introduciéndose en un alojamiento dispuesto a tal fin en la masa antes citada.

65 3 - Soporte, según reivindicaciones 1 y 2, caracterizado porque la parte inferior del cuerpo base lleva una cámara hueca para alojamiento de una ventosa antideslizante, habiéndose previsto debajo de dicha cámara, asimismo, una pieza de material blando y adherente.

4 - SOPORTE CON ANCLAJE PARA UN INSTRUMENTO DE ESCRITURA MANUAL.

70 Todo según queda descrito en esta memoria, que consta de tres hojas foliadas y mecanografiadas por una cara, con setenta y una líneas, y hoja de planos anexa.

Madrid 7 septiembre 1959
P.a. *Chavarro*

D. CARLOS ORNA TEJERO

HOJA ÚNICA

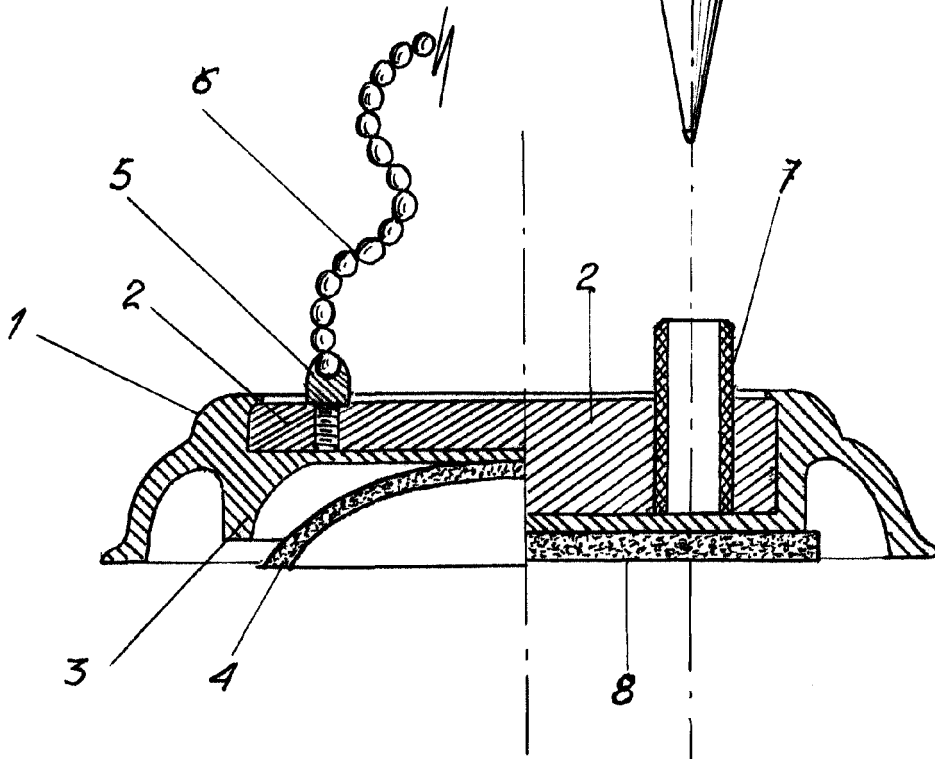


1798

6

9

75762



MADRID 7 Sep^{bre} 1959
Ornatej

ESCALA VARIABLE