



756

75761

75761

MEMORIA DESCRIPTIVA

que se acompaña a una solicitud de modelo de utilidad, por veinte años, para España y sus Posesiones, por GUIA DIVISORIA PARA CAJONES Y ESTANTERIAS, a favor de la r.s. GONZALEZ Y CIA. S. en C., de nacionalidad española, residente en Mondragón (Guipúzcoa) Barrio de Zaldívar.

El presente modelo de utilidad recae sobre un dispositivo sencillo que sirve para guía y soporte de tablillas divisorias en el interior de cajones, o de estanterías, e incluso, en determinados casos puede servir de guía de deslizamiento de cajones auxiliares.

5

Con el fin de ilustrar esta descriptiva, se acompaña una hoja de planos que muestra una ejecución preferente de la invención, citada a título de ejemplo meramente ejecutivo, no limitativo, ya que caben variantes de realización dentro del espíritu de la invención sin que éste se altere. En dichos planos,

10

La fig. 1 muestra una vista, en perspectiva, del dispositivo.

La fig. 2 muestra un modo de acoplaje del mismo.



7576 7 SEP 1966

15

Según la invención, el aparato está formado por una pletina metálica de grosor adecuado (1) doblada en dos dobles a escuadra, en sentido axial, formando una especie de cajetín alargado con una base abierta.

20

De la cara central, se sacan varios vaciados (3-4-7-8) de forma triangular, que constituirán otras tantas orejas triangulares salientes verticalmente (2-5-6-9) que sirven para hincarlas en la madera del cajón o estante que se desea subdividir, fijándose así el cajetín (1) en el lugar deseado. Para cooperar a su fijación, se han previsto orificios que, si fuese conveniente, pueden ser atravesador por tornillos.

25

La parte abierta del exterior de este cajetín, queda hacia afuera, y entre sus dos caras laterales, se introduce, deslizándolo, el extremo de la placa divisoria. Fácilmente se comprende que ésta, debe quedar entre dos dispositivos como el descrito, uno en cada extremo, para que quede sólidamente colocada.

30

Finalmente se hace constar que en el presente modelo de utilidad caben cuantas variantes de realización sean posibles dentro del cuadro de la invención; su aplicación, como se ha descrito, tiene por finalidad fijar divisorias en el interior de cajones, estantes, e incluso servir de guía de deslizamiento para cajones, si se estima conveniente; pudiéndose fabricar en toda clase de medidas y materiales, sin limitación, siempre que reúnan las condiciones apropiadas para ello.

35

40

- - - -

45

N O T A. - Descrito suficientemente lo que antecede sólo resta consignar que lo que se declara propio, nuevo y útil del solicitante, es lo contenido en las siguientes



REIVINDICACIONES

75761

50

1 - Guía divisoria para cajones y estanterías, caracterizada esencialmente por estar constituida por una pletina doblada en dos dobleces axiles, que forma así un cajetín con una de sus caras abiertas.

55

2 - Guía divisoria, según reivindicación 1ª caracterizada porque en su cara central lleva practicados unos vaciados triangulares, que determinan la existencia de otras tantas orejas triangulares, para su fijación, a la que cooperan unas perforaciones, junto a sus extremos, aptas para ser atravesadas por tornillos.

3 - GUIA DIVISORIA PARA CAJONES Y ESTANTERIAS.

60

Todo según queda descrito en la presente memoria, que consta de tres hojas foliadas y mecanografiadas por una sola cara, con un total de sesenta y dos líneas, y hoja de planos que se acompaña.

Madrid 7 septiembre 1959,

p.a.

Charayo

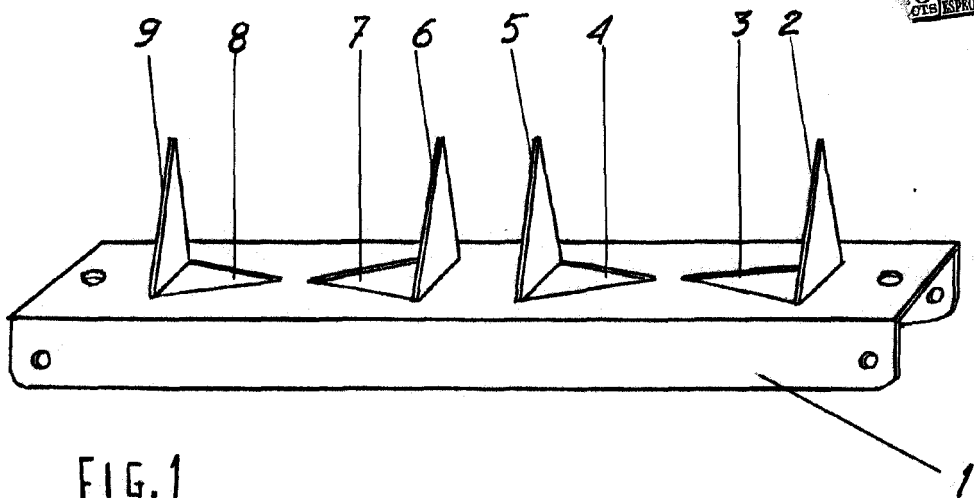
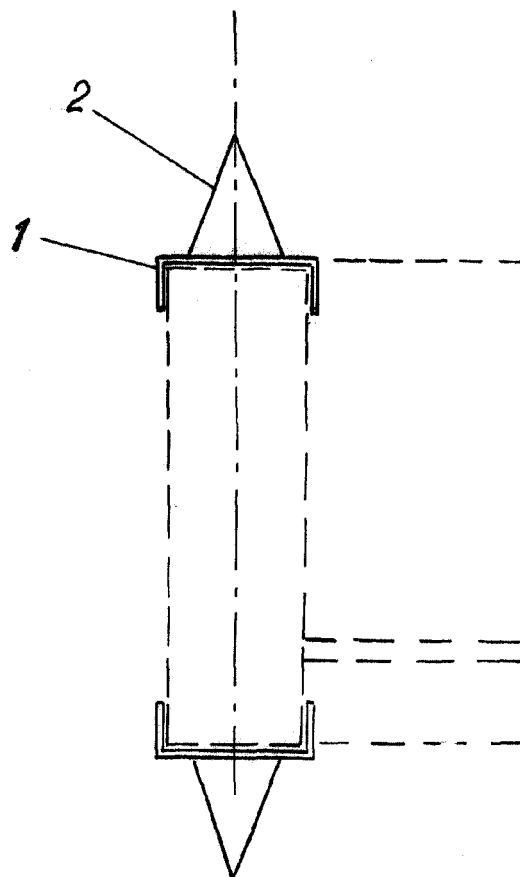


FIG. 1



1 7576 1

FIG. 2

MADRID 7 SEPTIEMBRE 1959

Chavarrío

ESCALA VARIABLE