

75757



MODELO DE UTILIDAD

por VEINTE años

en España, a favor de Dn. Pascual LAVILLA VILLAR, domiciliado en Madrid, Hermanos Miralles 11, por;

5.-

“APARATO TERMOCALENTADOR PARA DUCHAS”

MEMORIA DESCRIPTIVA.

10.-

El presente registro de modelo utilidad, tiene por objeto garantizar a su concesionario la explotación exclusiva en todo el territorio nacional, de un aparato termocalentador para duchas, tal como su enunciado indicaciones describe a continuación y se representa en forma grafica en la hoja de dibujos adjunta.

15.-

El recurrente, tras largos estudios y prácticas llevadas a cabo en secreto, ha ideado la creación de un termocalentador para duchas, que dada la especial disposición de los elementos que lo integran y su especial diseño, presenta unas características y ventajas, que superan en rendimiento y buen funcionamiento en la practica a todo lo conocido hasta ahora.

75757



20.-

Esencialmente la invención consiste, en una carcasa cilíndrica, tapada por sus dos bocas, superior e inferior, y dotada de un orificio para entrada de agua y otro para salida, contando ambas con medios para sus respectivos enchufes, el inferior a la cañería de agua general y el superior al brazo que ha de sustentar la alcachofa difusora del líquido.

25.-

En el interior de la citada carcasa y por medio de una tapa dotada de rosca que se relaciona con otra que tiene a tal fin la citada carcasa, se mantiene en posición vertical un vástago que por medio de correspondientes tuercas, mantiene una resistencia enrollada sobre la pieza refractaria, cuyo conjunto va dotado de una caperuza, que mantiene aislada

30.-

la resistencia, del líquido, de forma que una vez montado todo el conjunto y enchufado este a la corriente eléctrica, produce el calentamiento del agua que entra por la parte posterior y recorriendo todo el interior de la carcasa, que se llena, sale por el conducto superior que mantiene a la alcachofa, ya caliente.

35.-

Para graduar las calorías de agua basta con dar mas o menos presión de agua a fin de que pase por el depósito estacionándose más o menos tiempo.

40.-

A fin de facilitar la comprensión del invento, se ha dotado a la presente memoria descriptiva de una hoja de dibujos en la que con números se han representado las diferentes partes de que se compone y que se corresponden entre si.

45.-

En los dibujos, la fig. 1ª, es una vista lateral del conjunto exterior del aparato, en el que -1- es la carcasa, -2- cierre superior, -3- cierre inferior, -4- conducto de entrada de agua, -5- conducto de salida, -6- alcachofa difusora del líquido.

50.-

La fig. 2ª, es una vista lateral del conjunto interior de calentamiento, en la que -7- es el núcleo refractario, -8-

7 S

75757



resistencia, -9- vástago de sustentación, -10- tapa de cierre her-
mético dotado de rosca, -11- roscas de sujecion de los hilos de
entrada de corriente.

50.-

Descritas suficientemente las principales características
del invento, se hace constar a los efectos oportunos, que, tanto la
forma tamaño, dimensiones, materiales a emplear y modos de llevar-
lo a la practica, podrán ser objeto de variación, siempre que con
ello no se cambie altere o modifique la idea fundamental del
invento.

55.-

Se declaran de propiedad y novedad para todo el territo-
rio nacional, las siguientes;

REIVINDICACIONES.

60.-

1ª.- Aparato termocalentador para duchas, caracterizado, por ha-
llarse constituido por una carcasa exterior cilíndrica, dotada
de dos tapas, superior e inferior, cuya carcasa presenta una
boquilla para entrada de agua y otra para la salida, donde se
acopla un brazo portador de la alcahufa difusora del líquido.

65.-

2ª.- Aparato termocalentador para duchas, caracterizado, porque
en el interior de la carcasa a que nos hemos referido en la rei-
vindicación anterior, y por medio de una rosca va fijo un vés-
tago que sustenta a un núcleo constituido por una pieza refra-
ctaria, sobre la que se coloca una resistencia eléctrica.

70.-

3ª.- APARATO TERMOCALENTADOR PARA DUCHAS.
Tal y como queda descrito en la precedente memoria des-
criptiva que consta de tres hojas escritas a maquina por una
sola de sus caras y otra de dibujos que la ilustran.

72.-

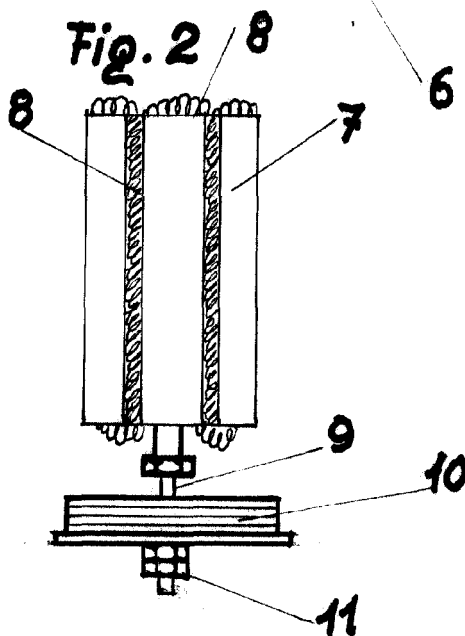
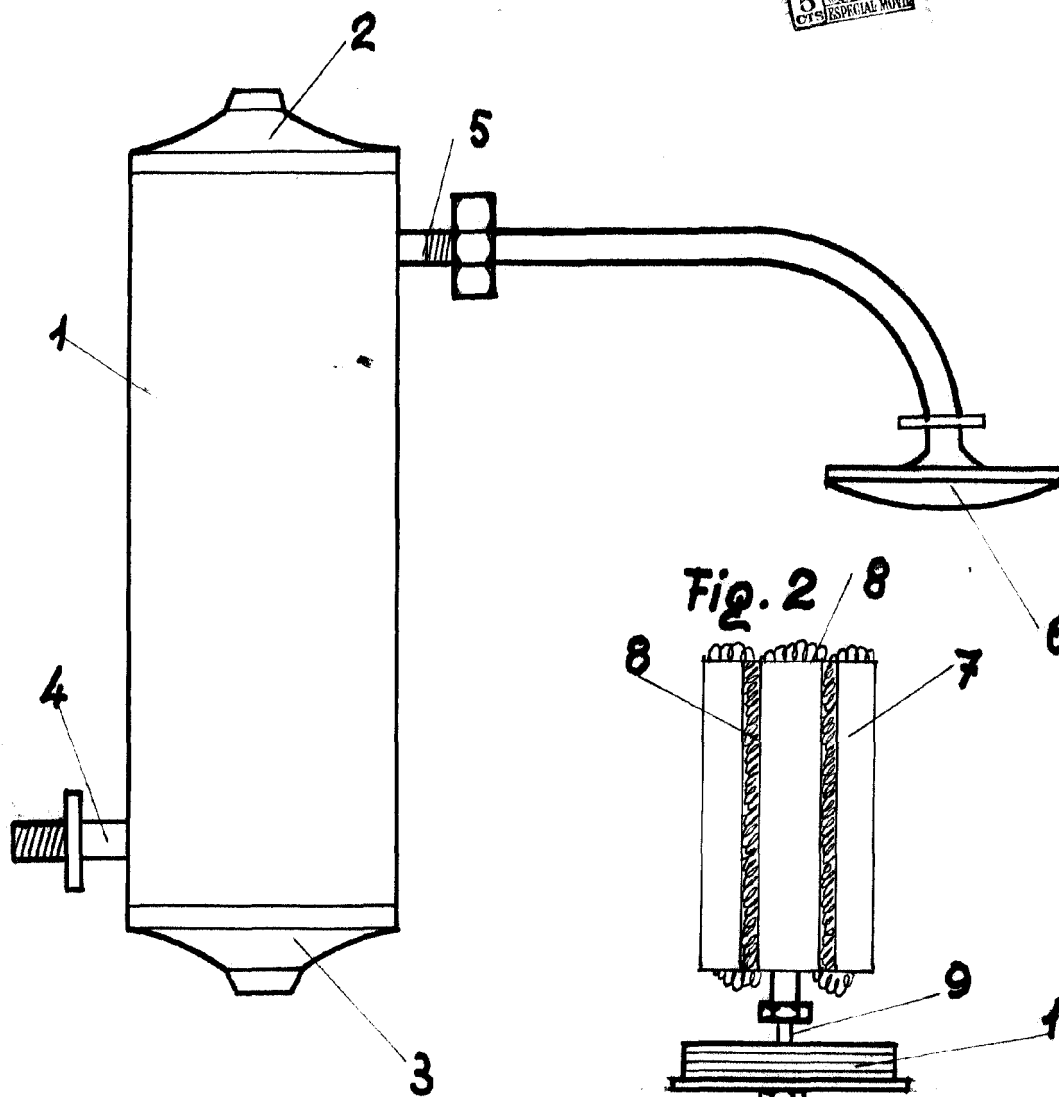
Madrid 7 Septiembre de 1959.

F. ROBERTO DE RIVERA

75757



Fig. 1



Madrid, -7 SEP. 1959

E. RODRIGUEZ DE RIVAS

Escala variable