



75743

75743

MEMORIA DESCRIPTIVA

que se acompaña a

la solicitud de un

MODELO DE UTILIDAD, por veinte años en España, a favor de los  
Sres. D. FRANCISCO R. MOLLA ALBI y D. GUILLERMO CABALLERO DE  
LUJAN, ambos de nacionalidad española, con domicilio en VALEN  
CIA, calle Gobernador viejo, nº 20

por

"ESTUCHE-POLVERA AUTOMÁTICO"

-----  
-----



75743

5  
La invención a que se refiere la presente Memoria constituye una novedad industrial, con características y ventajas que la hacen merecedora del privilegio de explotación exclusiva que por ella se solicita, de acuerdo con las prescripciones del Estatuto vigente sobre la Propiedad Industrial de fecha 26 de Julio de 1.929, texto refundido publicado el 30 de Abril de 1.930.

10  
Como se desprende del enunciado la protección ha de recaer sobre un estuche-polvera automático cuyas características han sido estudiadas precisamente para obtener dicha automaticidad.

15  
Al efecto de que se logre el objeto perseguido, la polvera en cuestión ha sido constituida de tal manera que, formada por tres piezas que se acoplan entre sí, permite su apertura instantánea.

20  
En efecto; el estuche-polvera en cuestión, consta de un receptáculo con su correspondiente envoltente o tapa y ésta está dotada de un orificio central a través del que es visible la superficie de un sombrerete cilíndrico de anchas alas, el diámetro de las cuales es igual al diámetro interior de la tapa, estando dotada ésta de unos resaltes equitativamente dispuestos a lo largo del perímetro interno de la tapa para retención eventual de dicho sombrerete.

25  
30  
En los dibujos que se acompañan se muestran las características del estuche-polvera. Así vemos en la figura 1ª, cada una de las tres piezas de que se compone vistas en planta; en la figura 2ª, una sección de conjunto montada; y en la figura 3ª, una sección con la tapa separada del receptáculo, apreciándose la posición en que queda el sombrerete cuando la apertura se ha realizado.

75743



35 El receptáculo -1- es de características generales iguales a otros ya conocidos, con la particularidad de que la mitad de su cuerpo superior presenta un rebaje perimetral -2- que reduce ligeramente su diámetro. La tapa -3- presenta un orificio central -4- y unos resaltes internos -5- distribuidos equitativamente por todo su perímetro. El sombrerete -6- es de diámetro ligeramente inferior al orificio -4- de la tapa y en posición cerrada del estuche la superficie del sombrerete coincide con la superficie de la tapa. A tal fin la tapa presenta interiormente un resalte -7- que constituye el tope del ala -8- del sombrerete.

40 En la posición cerrada puede observarse que el estuche forma un solo bloque de conjunto y habiéndose previsto que el sombrerete sea de materia transparente, a través de él puede verse el contenido del receptáculo. Puede verse que los resaltes -5- coinciden con el ensanchamiento del receptáculo de tal manera que lo sujetan por simple presión.

45 Se ha de comprender que si en esta posición se pulsa el sombrerete -6-, cuya superficie aparece a través del orificio de la tapa, se obligará al receptáculo a un deslizamiento vertical de tal manera que la extensión de mayor diámetro del recipiente pierde contacto con los resaltes internos de la tapa, precipitándose entonces el receptáculo por sí solo, por inercia, y quedando el sombrerete dentro de la tapa apoyado sobre los resaltes en cuestión.

50 Esta apertura automática supone grandes ventajas - por cuanto el estuche puede ser manejado con una sola mano, - característica no conocida hasta hoy en estuches y especialmente en estuches-polvera.

55 Hecha la descripción precedente es necesario añadir

60



75743

que los detalles de realización de la idea expuesta pueden va-  
riar, sin que por ello cambie la esencia de la invención que  
es la que se desprende de los párrafos que anteceden y lo que  
se reivindica en la siguiente

65

NOTA

En resumen: El Modelo de Utilidad que se solicita -  
ha de recaer sobre las reivindicaciones siguientes:

70

1ª.- ESTUCHE-POLVERA AUTOMATICO, caracterizado esen-  
cialmente por el hecho de que el receptáculo posee sus paredes  
verticales rebajadas en sus dos tercios superiores aproxima-  
mente para que su mayor ensanchamiento coincida con la posi-  
ción de unos resaltes perimetrales previstos en el interior de  
la tapa para que la sujeción de un cuerpo sobre el otro se rea-  
lice por presión en una línea periférica.

75

2ª.- ESTUCHE-POLVERA AUTOMATICO, según la anterior  
reivindicación caracterizado esencialmente por el hecho de que  
la tapa posee un orificio central a través del cual aparece la  
superficie de un sombrerete cilíndrico cuyas alas poseen el -  
mismo diámetro que el interior de la tapa, y se apoyan sobre  
el borde del receptáculo, de tal manera que impulsando el som-  
brerete, se obliga al receptáculo a un deslizamiento y a per-  
der contacto los resaltes perimetrales con el ensanchamiento  
de dicho receptáculo, para que éste caiga por propia inercia.

80

3ª.- Se reivindica por último, como objeto sobre el  
que ha de recaer el Modelo de Utilidad que se solicita "ESTU-  
CHE-POLVERA AUTOMATICO"

85

Todo tal y como queda descrito y reivindicado en la  
presente Memoria que consta de cuatro hojas escritas a máquina  
por una sola cara y dibujos que se acompañan.

90

Madrid, 5 de Septiembre 1.959

ALONSO UNGRIA

D. Francisco R. Mollá Albi, y  
D. Guillermo Caballero de Luján

HOJA ÚNICA



75743

Fig. 1:

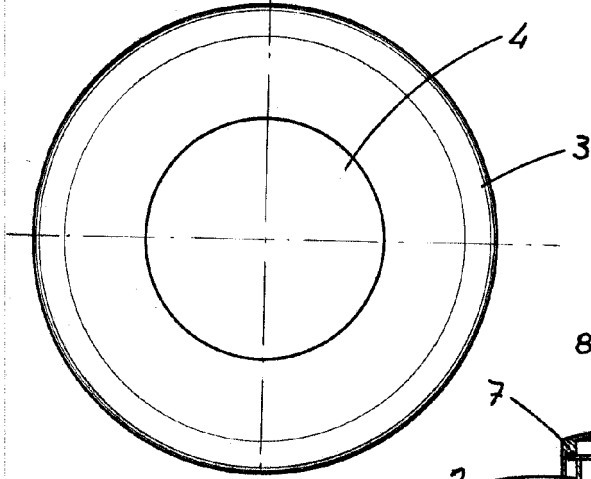


Fig. 2:

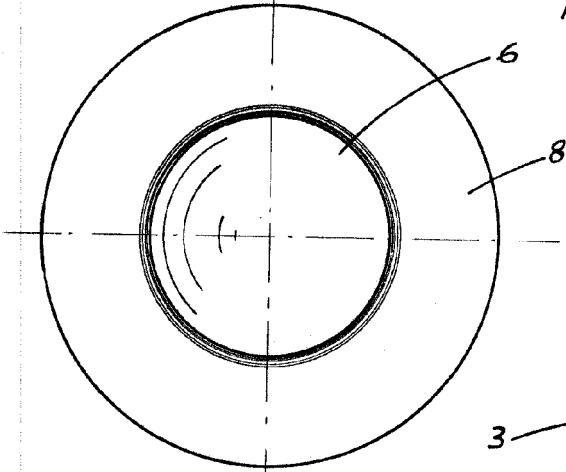
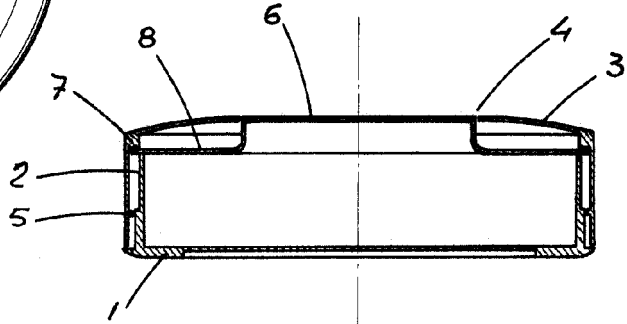
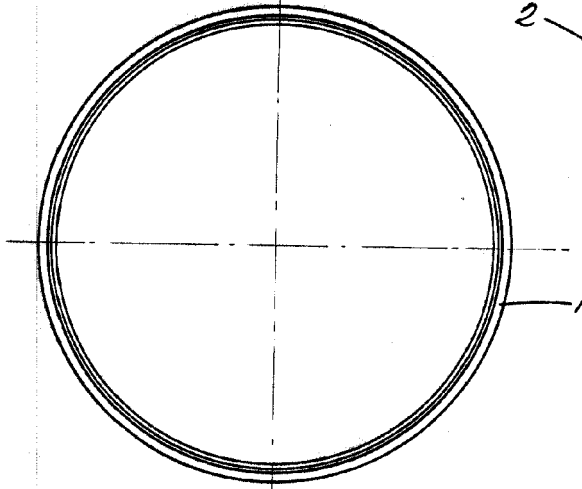
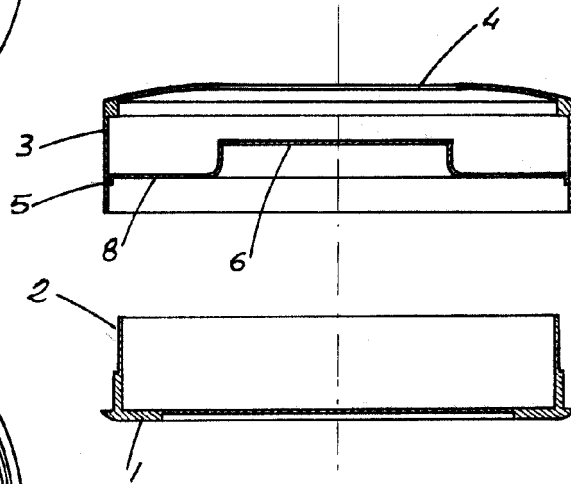


Fig. 3:



ESCALA VARIABLE

Madrid, 5 septiembre 1959

ALFONSO UNGRIA