

MODELO DE UTILIDAD



75737

75737

MEMORIA DESCRIPTIVA

sobre:

«DISPOSITIVO PORTAFILTRO Y FILTRO PERFECCIONADO PARA  
CAFETERAS EXPRES».

Solicitantes: Don FRANCESCO ROMANUT,  
de nacionalidad italiana, residente en  
UDINE (Italia), Via Cottonificio 11-A, y  
SOBERANA, S.A.,  
Entidad española, establecida en  
HOSPITALET (Barcelona), General Yagüe 12-18.

(Como desglose y con prioridad de la Patente de Introduc-  
ción N<sup>o</sup> 249.536, depositada en 30 de Abril de 1959).



Es notorio que en los dispositivos hasta ahora  
usados en las máquinas para la preparación de café expés  
y de bebidas afines, la expulsión de los residuos de café  
o de otra materia infusionada del filtro se realiza exclu-  
5 sivamente con maniobra manual, esto es, cogiendo el filtro  
todavía caliente, por el uso a que ha estado sometido,  
volcándolo y golpeándolo sobre cualquier objeto sólido,  
para liberarlo de los residuos de la mezcla de café u  
otra materia infusionada.

10 Naturalmente esto lleva consigo, además de posibles  
quemaduras en las manos, una notable pérdida de tiempo,  
que en el momento de máximo trabajo puede repercutir sen-  
siblemente sobre el factor productivo del personal adscrito  
a la máquina.

15 Con el dispositivo portafiltro y filtro perfeccionado  
que constituye el objeto de la presente solicitud, quedan  
obviados estos inconvenientes.

En su esencia se caracteriza el dispositivo de que  
se trata, porque el filtro está dotado exteriormente de  
20 una nervadura circular interrumpida transversalmente por  
muescas, y la copa portafiltro está dotada interiormente  
de dientes dispuestos en correspondencia con las citadas  
muescas de la nervadura circular del filtro, de modo que  
en posición verticalmente alineada de dichas muescas y los  
25 citados dientes pueda encajarse el filtro en el alojamiento  
preestablecido de la copa portafiltro, y que en cualquier  
posición girada del filtro encajado, éste quede retenido  
axialmente por cooperación entre su nervadura circular y

5 SEP 1957  
74787  
5 GENIROS  
6  
SPECIAL METER

los citados dientes de la copa portafiltro.

Para la mejor comprensión del invento se acompaña una lámina de dibujos en los cuales se ilustra, a título de ejemplo no limitativo, una forma de realización. En dichos dibujos:

Fig. 1 ilustra en corte vertical un portafiltro perfeccionado según la invención con el correspondiente filtro alojado en él; y

Fig. 2 es una vista de planta correspondiente, parcialmente en sección.

Con la referencia 1 se designa la copa portafiltro y con 2 el correspondiente filtro o cacillo. Este filtro está dotado exteriormente de una nervadura circular 3 que en dos zonas no diametralmente opuestas presenta una muesca 4. El portafiltro 1 está dotado de dos dientes 5 situados sobre radios que entre sí forman el mismo ángulo que el que determinan los radios que pasan por las citadas muescas 4 de la nervadura 3 del filtro 2. Para encajar el filtro 2 en su alojamiento en el portafiltro 1, se hacen coincidir las muescas 4 de su nervadura 3 con los dientes 5 del portafiltro y, una vez encajado el filtro, se le da un giro inicial, de modo que los citados dientes y muescas dejen de estar verticalmente alineados entre sí. Se logra con ello que el filtro quede retenido axialmente en su alojamiento por la cooperación recíproca de su nervadura circular 3 y los dientes 5, pudiendo no obstante girar libremente en él. Esta particularidad es importante según se expondrá más adelante.



73737

Merced a que las muescas 4 de la nervadura 3 del filtro 2 no se encuentran nunca en una posición diametral, el filtro quedará convenientemente sujeto en su alojamiento, sin poder salir de él, si después de su encaje en el porta-  
5 filtro se le da un giro inicial para que las referidas muescas 4 vengan a encontrarse en la zona correspondiente al ángulo mayor entre los respectivos dientes 5 del porta-  
filtro. El filtro queda pués sujeto en su alojamiento en la copa portafiltro y ésta puede ser volcada para la expul-  
10 sión de los residuos del filtro sin que este último pueda desprenderse y sin necesidad de ser cogido con la mano, evitándose así quemaduras y pérdida de tiempo. Sin embargo, el filtro puede girar libremente en su alojamiento. Esta particularidad aporta la importante ventaja de que al  
15 colocar el portafiltro en el correspondiente soporte provisto de cierre a bayoneta de la cafetera exprés, el borde superior curvo del filtro, una vez aplicado contra la correspondiente junta elástica, deja de girar durante la rotación del portafiltro y únicamente efectúa un movi-  
20 miento ascendente durante el acoplamiento del portafiltro, y descendente durante su desacoplado, con lo que se evita el deterioro de la guarnición.

Se hace constar que todo cuanto no altere, cambie o modifique lo esencial del invento, puede quedar sometido  
25 a variaciones de detalle.

NOTA:



N O T A. 75737

El Modelo de Utilidad que se solicita recae sobre las siguientes reivindicaciones:

5 1ª.- Dispositivo portafiltro y filtro perfeccionado para cafeteras exprés, caracterizado porque el filtro (2) está dotado exteriormente de una nervadura circular (3) interrumpida transversalmente por muescas (4), y la copa portafiltro (1) está dotada interiormente de dientes (5) dispuestos en correspondencia con las citadas muescas (4) de la nervadura circular (3) del filtro (2), de modo que  
10 en posición verticalmente alineada de dichas muescas y los citados dientes pueda encajarse el filtro (2) en el alojamiento preestablecido de la copa portafiltro (1), y que en cualquier posición girada del filtro encajado, éste  
15 quede retenido axialmente por cooperación entre su nervadura circular (3) y los citados dientes (5) de la copa portafiltro (1).

20 2ª.- Dispositivo portafiltro y filtro perfeccionado para cafeteras exprés según la reivindicación 1ª, caracterizado porque los dientes (5) de la copa portafiltro están dispuestos en dos zonas no diametralmente opuestas, y las muescas (4) de la nervadura circular (3) del filtro (2) están situadas sobre radios que entre sí forman el mismo ángulo que el que determinan los radios que pasan  
25 por los citados dientes (5).

3ª.- DISPOSITIVO PORTAFILTRO Y FILTRO PERFECCIONADO PARA CAFETERAS EXPRES, tal y como queda descrito y reivindicado en la presente



75737

memoria que consta de seis hojas mecanografiadas por una sola cara y de una lámina de dibujos.

Madrid,

5 SEP 1944  
FRANCESCO ROMANUT y CA  
SOBERANA, S.A.  
P.P.

J. GOMEZ ACEBO Y CA  
P.P.



Fig. 1

75737

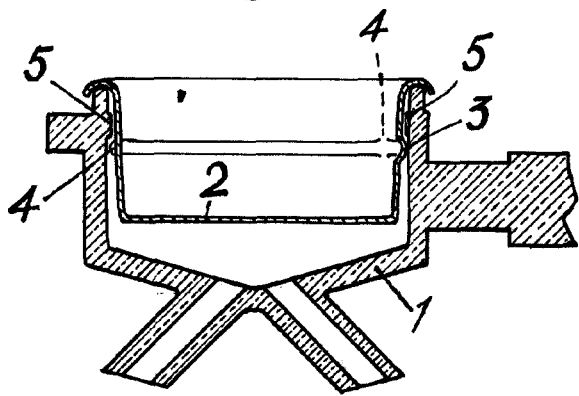
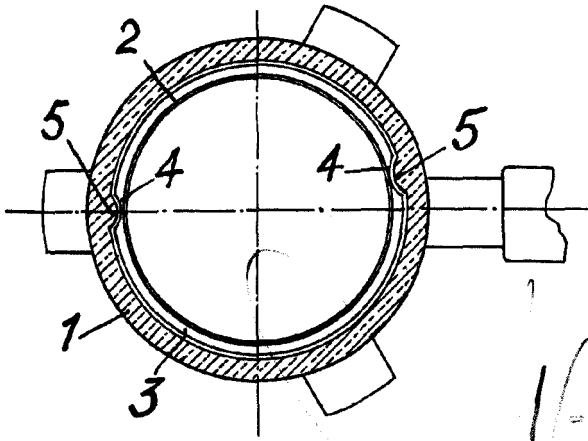


Fig. 2



5 SEP. 1958

J. GOMEZ ACERO Y MODESTO