

75732

21 MA



75732

MEMORIA DESCRIPTIVA

que se acompaña a

la solicitud de un

MODELO DE UTILIDAD, por veinte años en España, a favor de Don JORGE  
QUEROL FAUS y Doña MARIA LUISA BENECH MELENDRO, ambos de nacionalidad  
española, con residencia en Valencia calle de Calvo Sotelo, nº 10

p o r

"NUEVO PARQUE INFANTIL"

---

21 MAR



75732

5

La Invención a que se refiere la presente Memoria, constituye una novedad industrial con características y ventajas que la hacen merecedora del privilegio de explotación que por ella se solicita, de acuerdo con las prescripciones del Estatuto vigente sobre Propiedad Industrial de 26 de Julio de 1.929, texto refundido publicado el 30 de Abril de 1.930.

10

Según se desprende del enunciado, se trata de proteger en este Modelo de Utilidad, un nuevo parque infantil, que presenta como particularidad esencial el hecho de que es plegable sin necesidad de desmontar pieza alguna y por tanto, susceptible de ocupar un espacio reducidísimo cuando no es usado.

15

Los parques infantiles, vulgarmente llamados también leoneras, están constituidos en la mayoría de los casos por piezas rectangulares ensamblables y desmontables. Es por tanto necesario que sus medidas sean únicas o que se construyan en varios tamaños, lo cual encarece notablemente la fabricación que viene a constituir un aumento en el precio de venta al público.

20

El parque infantil que se pretende proteger posee respecto a los conocidos, las siguientes ventajas:

25

- a) Es plegable, sin necesidad de desmontar pieza alguna
- b) Puede adaptarse a cualquier espacio, por reducido que este sea.
- c) Posee protección para evitar que los niños puedan hacerse daño.
- d) Desplegado está asegurada su estabilidad.
- e) Permite ser fabricado siempre en un mismo tamaño, mediante piezas obtenidas en serie, resultando de ello un precio de coste y venta al público más reducido.

30

Todas estas ventajas y algunas otras de menor importancia que no se describen por no alargar este escrito, se observan claramente a la vista del parque infantil que nos ocupa y que se muestra, plegado y desplegado, en los dibujos adjuntos.

21 M



75732

En la figura 1ª de ellos aparece plegado, y en la figura 2ª desplegado.

5 Puede verse que está constituido por una serie de piezas rectas -1- inclinadas y paralelas siguiendo una misma dirección, y entrecruzadas con ellas otras piezas -2-, inclinadas y dirigidas en dirección opuesta, estando articuladas y unidas entre si por ejes -3-. Los extremos superiores o vértices de las piezas angulares determinadas por la confluencia de dos piezas opuestas están recubiertos por una protección -4-, preferentemente de materia plástica.

10 El funcionamiento del parque infantil que nos ocupa es en forma de fuelle, por la articulación habida entre cada juego de piezas

Desde la posición plegada en que aparece en la figura primera, basta ejercer acción de extensión para que se separen, abriéndose fuelle, las distintas piezas determinando la formación de un cerco de diámetro conveniente a cada caso.

15 La apertura del parque se fija mediante una brida formada por una pletina -5- solidarizada por un extremo con uno de los ejes o articulación de las distintas piezas. La pletina en cuestión posee uno de sus lados longitudinales con muescas o ranuras -6-, en las cuales, 20 indistintamente, es susceptible de encajar el eje de una palomilla -7- cuyo eje forma también parte de una de las articulaciones del conjunto de piezas.

25 Estos medios de fijación de las distintas aperturas del fuelle se repite en dos o más puntos del perímetro del parque, asegurándose así la perfecta homogeneidad en la apertura.

El número de piezas de que estará constituido, así como el tamaño y volumen, materiales y articulaciones de que estará formado, variarán según el destino que haya de dársele.

30 Hecha la descripción precedente es necesario añadir que los detalles de realización de la idea expuesta pueden variar sin que



por ello cambie la esencia de la invención que es la que se desprende de los párrafos que anteceden y lo que se reivindica en la siguiente:

NOTA

En resumen: El Modelo de Utilidad que se solicita, ha de recaer sobre las reivindicaciones siguientes:

1ª.-"NUEVO PARQUE INFANTIL", caracterizado esencialmente por el hecho de estar constituido mediante dos series de elementos paralelos entre sí e inclinados, cruzándose los de una serie con los de otra y quedando sujetos entre si en los puntos de cruce mediante ejes de giro que permiten un movimiento del conjunto en forma de fuelle, hallándose los extremos superiores de los elementos unidos en la forma siguiente: un elemento de una seri con otros de la opuesta, con el que viene a resultar convergente, mediante un elemento de unión flexible quedando así realizado un cerco de dimensiones graduables.

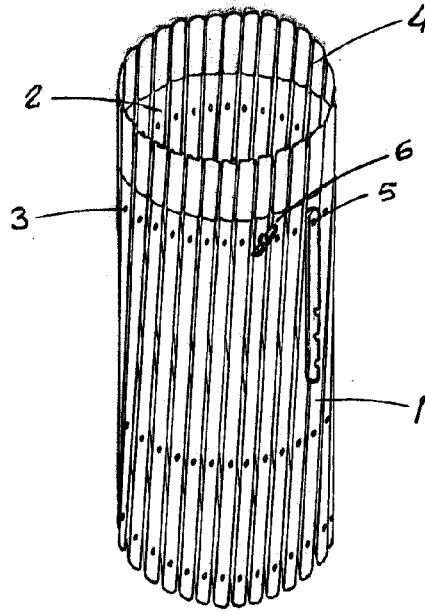
2ª.-Se reivindica por último como objeto sobre el que ha de recaer el Modelo de Utilidad que se solicita "NUEVO PARQUE INFANTIL".

Todo tal y como queda reivindicado en la presente Memoria que consta de cuatro páginas mecanografiadas y dibujos que se acompañan.

Madrid, 4 de Septiembre de 1.959

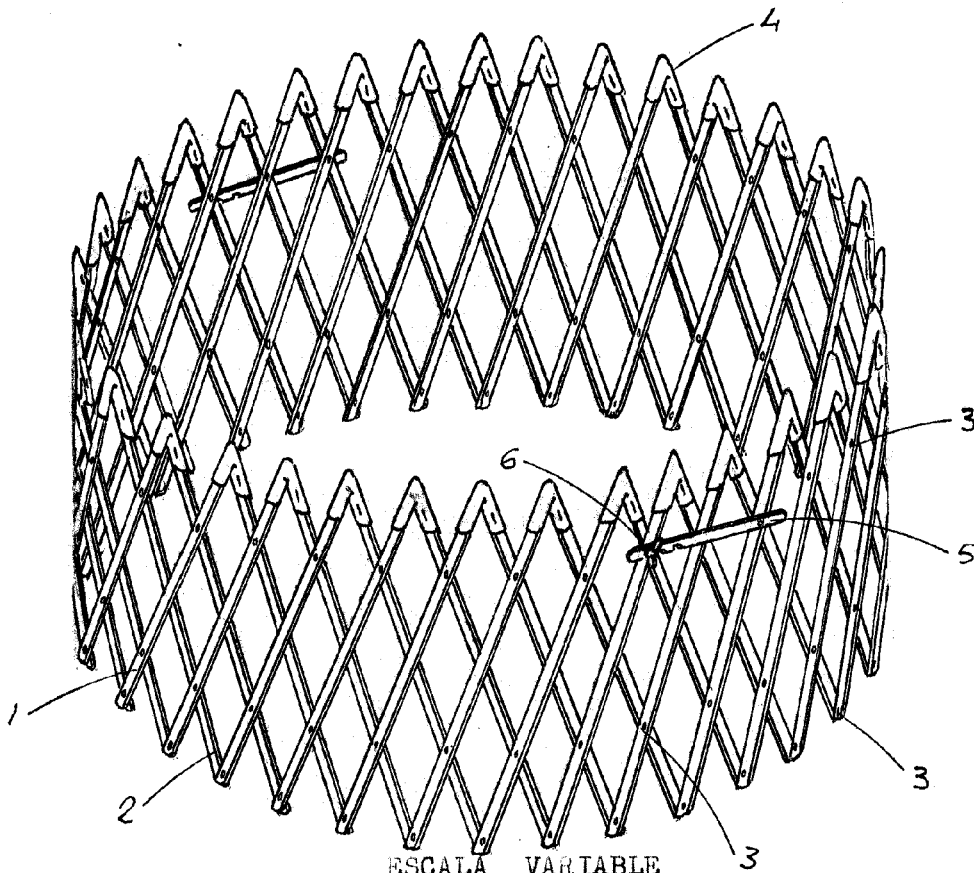
ALFONSO UNGRIA

Fig. 1:



75732

Fig. 2:



ESCALA VARIABLE

Madrid, 4 septiembre 1959

ALFONSO UNGRIA

*RP Querol*