



4 SEP. 1931

-1-

75731

75731

**MEMORIA DESCRIPTIVA**

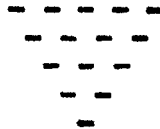
que se acompaña a

la solicitud de un

**MODELO DE UTILIDAD, por veinte años en España, a favor de  
Don JOSE NANDO BOU, de nacionalidad española, con residen-  
cia en Valencia, calle Adresadors, número 4,**

por

**"UN ENCENDEDOR ELECTRICO PORTATIL"**



75 731



5

La invención a que se refiere la presente Memoria constituye una novedad industrial con características y ventajas que la hacen merecedora del privilegio de explotación exclusiva que por ella se solicita, de acuerdo con las prescripciones del Estatuto vigente sobre Propiedad Industrial de 26 de julio de 1929, texto refundido, publicado el 30 de abril de 1930.

10

El encendedor eléctrico portátil a que se contrae la solicitud representa una novedad en el campo de los encendedores. Su fin principal es el encendido de gas, si bien es aplicable también a otros usos.

15

Su constitución es bien sencilla ya que se compone de un casquillo portalámparas; un casquillo de lámpara con resistencia incorporada y visible; un protector o envolvente ranurada que se sobrepone al casquillo portalámparas; un racor flexible articulada, y, finalmente, un casquillo de lámpara por el que se fija el encendedor a un cuerpo de lamparilla eléctrica de bolsillo, sustituyendo a la lampara normal.

20

Según la disposición de los elementos que integran el encendedor que nos ocupa, podemos deducir sus aplicaciones y las ventajas que de ellas se derivan, y son:

25

a) Encendedor de gas u otros combustibles inflamables.  
b) Facilidad de manejo, ya que se actua sobre él de la misma manera que sobre una lamparilla eléctrica portátil.

c) Debido a la flexibilidad del racor que soporta la resistencia, puede dirigirse ésta en la dirección mas apropiada para su máxima aproximación al quemador o lugar que haya de inflamarse.

30

d) Consumo prácticamente nulo.



75 731

e) Duración indefinida.

f) Por su construcción puede adaptarse a cualquier tipo de lamparilla eléctrica portátil, pudiendo por tanto adquirirse suelto.

35

En los dibujos que se acompañan a esta Memoria puede verse el encendedor eléctrico portátil en distintas posiciones.

40

En la figura 1ª, aparece visto en alzado seccionado por su eje de simetría. Puede verse el racor -1- por cuyo interior se desliza el conducto -2- que se une solidariamente a la parte baja del casquillo -3-, siendo este casquillo del tipo de lámpara y formando un solo cuerpo con el racor. Un casquillo -4-, portalámparas, unido solidariamente también al otro extremo del racor. Una envolvente -5- acoplable a presión sobre el casquillo portalámparas, cuya envolvente, de capacidad apropiada, presenta toda su superficie ranurada para que el gas pueda llegar hasta la resistencia. El casquillo de lámpara -6- con resistencia -7- incorporada, cuyos conductores toman contacto con el conducto -2- y con masa a través del casquillo portalámparas. La resistencia sobresale sensiblemente del casquillo que la soporta de tal manera que queda centrada respecto de la envolvente que la protege.

45

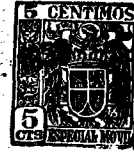
50

55

En la figura 2ª, se muestra en encendedor en vista exterior, apreciándose la presentación de conjunto.

60

En la figura 3ª, por último, se representa el encendedor montado sobre un cuerpo de lamparilla eléctrica sustituyendo a la lamparilla propiamente dicha. Puede observarse como la flexibilidad del racor permite la inclinación de la cabeza del encendedor para facilitar su aproximación al foco



75731

inflamable. La longitud del racor es variable.

65

El funcionamiento del encendedor es sencillo, ya que, una vez acoplado sobre el cuerpo de una lamparilla con carga de pila seca, basta pulsar el botón de contacto, para que la resistencia se ponga incandescente. Aproximando entonces la cabeza del encendedor al foco a inflamar, el gas, por ejemplo, toma contacto con la resistencia, inflamándose instantáneamente.

70

Este tipo de encendedor, de tan sencillo manejo, es de gran utilización para el encendido de gas butano y otros gases similares, ya que es de funcionamiento seguro, pese al viento y lluvia, siendo de aplicación principalmente para el encendido de cocinas y hornillos portátiles.

75

Hecha la descripción precedente es necesario añadir que los detalles de realización de la idea expuesta pueden variar, sin que por ello cambie la esencia de la invención, que es la que se desprende de los párrafos que anteceden y lo que se reivindica en la siguiente

NOTA

80

En resumen; el Modelo de Utilidad que se solicita, ha de recaer sobre las reivindicaciones siguientes:

85

1.- UN ENCENDEDOR ELECTRICO PORTATIL, caracterizado esencialmente por el hecho de estar constituido por un casquillo portalámparas en cuyo interior se acopla un casquillo de lámpara con resistencia incorporada visible, protegida por una envolvente que se acopla a presión sobre el portalámparas y cuya envolvente está ranurada en todo su perímetro; hallándose el casquillo solidario de un racor flexible y articulable, a lo largo del cual pasa el conducto de toma de corriente, finalizando el racor con un casquillo de lám-

90

-5-  
75731



para mediante el cual se une al cuerpo de una lamparilla eléctrica portátil de pila.

2ª.- Se reivindica por último, como objeto sobre el que ha de recaer el Modelo de Utilidad que se solicita, "UN ENCENDEDOR ELECTRICO PORTATIL".

Todo tal y como queda descrito y reivindicado en la presente Memoria, que consta de cinco hojas, escritas a máquina por una sola cara, y dibujos que se acompañan.

Madrid, 4 de Septiembre de 1959.

ALFONSO UNGRIA,

95

100

75731



Fig. 1:

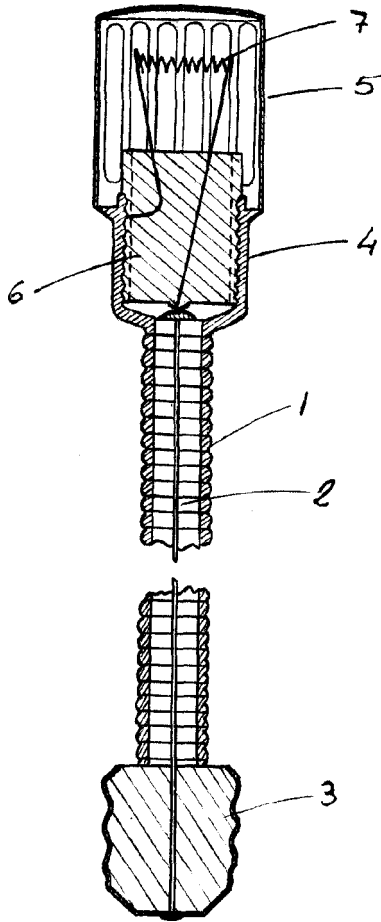


Fig. 2:

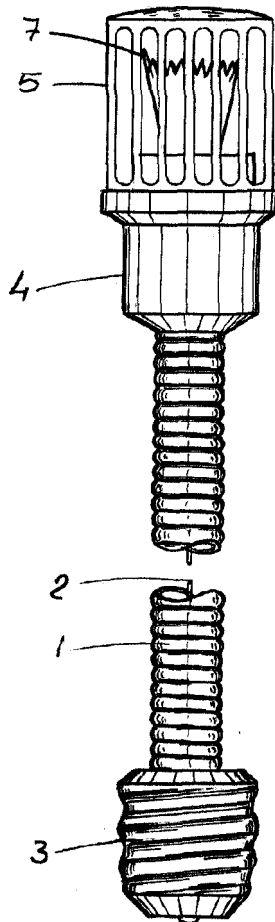
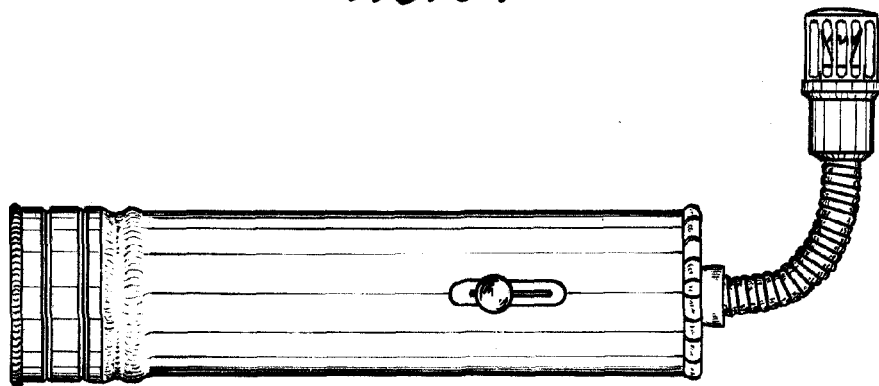


Fig. 3:



ESCALA VARIABLE  
Madrid, 4 septiembre 1959

ALFONSO UNGRIA