



10 tremos, estando el superior libremente comunicado con el interior de este tubo, mientras el inferior queda en el interior de una pequeña bolsa filtro, introducida asimismo en el cilindro de mayor tamaño.

De esta forma, el liquido que entra por el tubo superior no tiene más remedio que atravesar el citado filtro para salir por el inferior, con lo que se consigue un perfecto filtraje del liquido.

15 Por el aludido objeto se solicita el correspondiente privilegio de MODELO DE UTILIDAD, conforme y al amparo del vigente Estatuto sobre Propiedad Industrial a fin de garantizar a favor del recurrente el derecho a la explotación exclusiva del mismo en toda España y Posesiones.

20 A continuación se hará una detallada descripción del aparato aludido, con referencia a los planos que se acompañan en los que se representa, a simple titulo de ejemplo, no limitativo, una forma preferente de realización, susceptible de toda variación de forma que no altere la esencialidad de las propiedades características que serán reivindicadas.

Dichos dibujos ilustran:

En la fig. 1.- Perspectiva del aparato en transparencia para mejor exposición de los elementos interiores.

30 En la fig. 2.- Sección transversal del mismo, en la zona del filtro y tubo inferior.

Según el ejemplo de ejecución representado, este aparato está constituido por un tubo central (1) en el que por su extremo superior, se introduce un tubo de menor diámetro (2) perfectamente ajustado por medio de una soldadura (3), y dejando un pequeño trozo dentro del primero, a fin de permitir
35 la caída gota a gota.

75729



40 En el extremo inferior, se ha previsto un tubo similar al anterior, de forma que este tubo (5) se introduce en el primero (1), pero quedando dentro de una bolsa filtro (6), quedando el filtro y el tubo fijos al tubo central mediante la soldadura (4), quedando por tanto perfectamente cerrado el tubo (1) por sus dos extremos.

45 El tubo (5) inferior, se prolonga en el interior de la bolsa filtro (6) cortado a bisel (7) con el fin de que el filtro no pueda aplastarse quedando cara con cara e impidiendo el funcionamiento del aparato.

50 Organizado de esta forma el aparato, el liquido que entra por el tubo (2) gota a gota, va llenando el tubo central (1) y de éste va pasando a través del filtro (6) al tubo (5), saliendo por éste al lugar aplicado.

La forma, materiales y dimensiones, podrán ser variables y en general cuanto sea accesorio y secundario, siempre que no altere cambie o modifique la esencialidad del objeto que se describe.

55 Los términos en que queda redactada esta Memoria, son ciertos y fiel reflejo del objeto descrito, debiéndose tomar con carácter amplio y nunca en forma limitativa.

N O T A

60 EL MODELO DE UTILIDAD, que se solicita, recaerá sobre las particularidades características de las siguientes reivindicaciones:

1ª.- Aparato para transfusiones de sangre, o a r a -

75729



65 e t e r i z a d o, por estar constituido por un tubo, en el que por sus dos extremos, mediante soldadura, se unen dos tubos de menor diámetro, uno de entrada y otro de salida del liquido, habiéndose previsto que el de salida tenga su extremo introducido en una bolsa filtro, introducida en el tubo central, y con sus bordes de la boca soldados en la misma soldadura que sujeta al tubo de salida.

70 2º.- Aparato para transfusiones de sangre, según reivindicación primera, caracterizado por el hecho de que el tubo que se introduce en el filtro tiene su extremo introducido cortado en bisel a fin de que el filtro no pueda aplastarse impidiendo la circulación del liquido.

3º.- "APARATO PARA TRANSFUSIONES DE SANGRE".

- - - - -

Todo según queda expuesto en la precedente Memoria que consta de cuatro hojas foliadas y mecanografiadas por una sola cara y hoja de dibujos que a la misma se acompaña.

Madrid, 4 Septiembre de 1.959

Por autorización del interesado.-

Modesto Polo



FIG. 1

75729

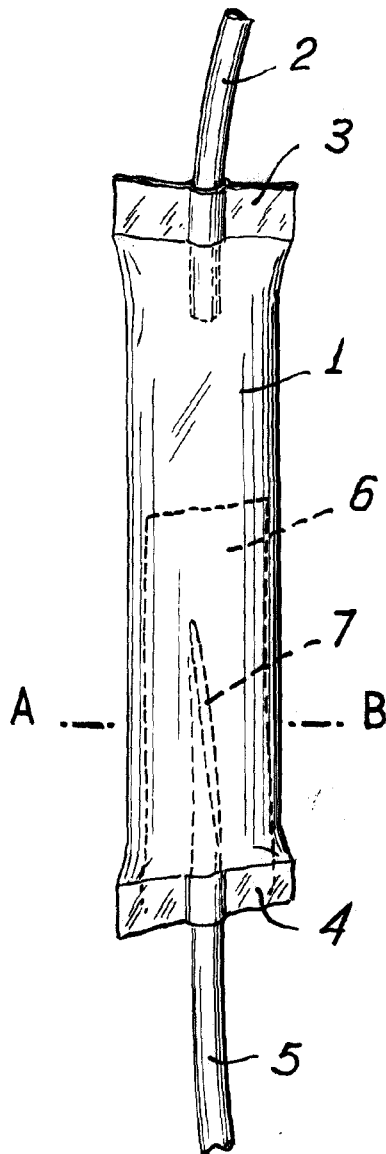
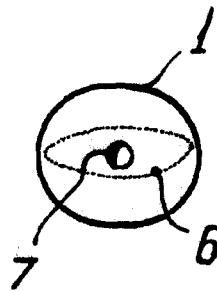


FIG. 2



Madrid. r 64 SEP. 1959

Madrid, S. de

[Handwritten signature]

ESCALA VARIABLE