

75717

P - 18.687

28 OCT 1953

200



75717

MEMORIA DESCRIPTIVA  
para solicitar  
M O D E L O   D E   U T I L I D A D  
en  
E S P A Ñ A  
por VEINTE años  
a nombre de BENITO ZUBIZARRETA, de nacionalidad española, re-  
sidente en Arcaute, Alava, por:  
"UNA CUCHARA"

Esta solicitud se refiere a un modelo de cuchara, que se caracteriza por su robustez, con ahorro de material, y por su mejor adaptación a la mano.

5 En esencia, la cuchara objeto de esta solicitud tiene a lo largo de la cara inferior de su mango una cavidad, cuyo contorno es sustancialmente el mismo, aunque un poco más estrecho, que el contorno de dicha cara inferior del mango.

10 La profundidad de esta depresión va aumentando desde la parte central de la cuchara en que comienza la misma, hasta el extremo del mango, donde termina.



73717

20 OCT

El dibujo adjunto representa, en vista de costado en su parte superior y en vista de frente en su parte inferior, la parte de la cuchara afectada por esta solicitud.

5 Por lo común, esta cuchara se hará por el método de fundición.

El mango en el dibujo ha sido representado con 1 y se verá que en la cara inferior lleva una depresión 3, que comienza en 4, hacia el interior de la cuchara y termina en 5, en el extremo del mango.

10 Se verá también que la depresión sigue el contorno de la cara inferior del mango, aunque es un poco más estrecha que él, quedando así dos nervios laterales 2 que refuerzan el conjunto.

15 La profundidad de la depresión es menor en 4, donde comienza, que en 5, al extremo del mango, donde termina.

#### N O T A

Los puntos que como característica de novedad se presentan para que sean objeto de este Modelo de Utilidad en España, por VEINTE años, son los siguientes:

20 1ª. - Una cuchara, caracterizada porque a lo largo de la cara inferior de su mango está provista de una cavidad cuyo contorno es sustancialmente el mismo, aunque un poco más estrecho, que el contorno de dicha parte inferior del mango.

25 2ª. - Una cuchara, según el punto 1ª, caracterizada porque la profundidad de la depresión citada va aumentando



75717 20 OCT 59

desde la parte central de la cuchara en que empieza dicha depresión, hasta el extremo del mango, donde termina.

3ª. - Una cuchara.

5 Tal y como se ha descrito en la Memoria que antecede, representado en el dibujo que se acompaña y con los fines que se han especificado.

Esta Memoria consta de tres hojas escritas por una sola cara.

Madrid, 20 OCT. 1959

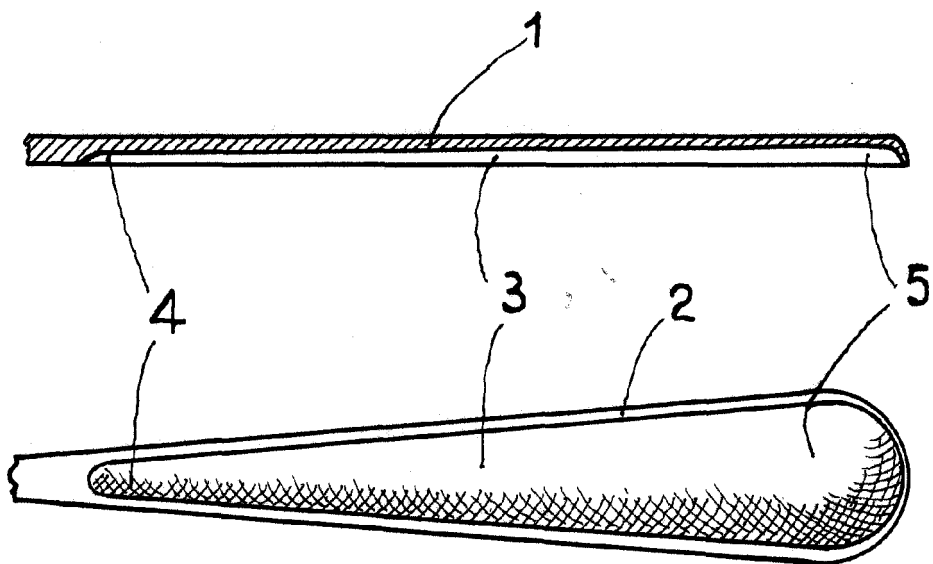
P. A.

Alberto de Elzabura  
Por Poder.

20 OCT



75717



*Handwritten vertical text, possibly a signature or date.*

  
 Alberto de Eizaburu  
 For Power