



13 AG

75707

75707

MODELO DE UTILIDAD

por 20 años

por "Un dispositivo perfeccionado de medición, para máquinas herramientas", a favor de D. Ernesto Luguera Alonso, de nacionalidad española, domiciliado en Barcelona, Guadiana, 3, pral. 1ª.

=====

MEMORIA DESCRIPTIVA

Se describe en este Modelo de utilidad, un dispositivo perfeccionado de medición, para máquinas herramientas que es especialmente aplicable a tornos de diversos tipos, así como otras máquinas herramientas.

- 5. Esencialmente, este Modelo consiste en una regla graduada de longitud variable, que por un extremo puede ser fijada al carro del torno, existiendo una pieza intermedia fijable a la bancada, portadora de un nonio y

75707

13A



- una lente de aumento para facilitar la lectura, así como un botón de control en la parte inferior. En la pieza intermedia, existen unos cojinetes de guía de la barra graduada, así como unos pequeños resortes que actúan sobre dichos
5. cojinetes, existiendo asimismo, unas arandelas extremas de fieltro.

Para su mejor comprensión, se adjuntan, a título de ejemplo, unos dibujos representativos de un dispositivo realizado de acuerdo con el presente Modelo.

10. La figura 1 es una vista en perspectiva del dispositivo y las figuras 2, 3 y 4, son secciones del mismo.
- Según tales dibujos, este Modelo consiste en una barra -1- de longitud variable, graduada en longitud en su cara delantera y fijable por su extremo -2- al carro del torno, poseyendo una pieza intermedia -3- fijable a la bancada del torno por medio del brazo -4- y un botón posterior -5-.

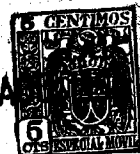
- Dicha pieza intermedia -3- lleva asimismo el nonio -6-, fijable inferiormente por el tornillo -7-, poseyendo
20. asimismo una lente de aumento -8- en su parte delantera, para facilitar la lectura.

- La barra -1-, puede deslizar dentro de la pieza -3-, para lo cual existen en los extremos de ésta, los cojinetes -9-, sobre los que presionan radialmente los
25. resortes -10-, estando colocadas lateralmente a dichos cojinetes, las arandelas de fieltro -11-.

Todo cuanto no afecte, altere, cambie o modifique la esencia del dispositivo descrito, será variable a los efectos del actual Modelo.

30. N O T A.

Se reivindica como objeto de este registro por Modelo



75707

de utilidad:

- 1.- Un dispositivo perfeccionado de medición, para máquinas herramientas, caracterizado por consistir en una barra de longitud variable, graduada en una de sus caras y
5. fijable por un extremo al carro móvil de la máquina, llevando una pieza intermedia, en cuyo interior puede deslizarse, fijable a su vez a la bancada, llevando dicha pieza un dispositivo óptico para efectuar lecturas sobre la barra.
10. 2.- El propio dispositivo de la reivindicación anterior, caracterizado porque la pieza deslizante intermedia lleva dos cojinetes de soporte de la barra, sobre los que actúan unos resortes radialmente, estando limitados lateralmente por sendas arandelas de material textil; dicha
15. pieza intermedia lleva además, el nonio de lectura, fijable por un tornillo, y una lente de aumento situada delante del mismo.

Sean cuales fueren las circunstancias que concurren en la esencialidad del Modelo de utilidad definido en las

20. anteriores reivindicaciones, cuyo objeto es:

- 3.- "UN DISPOSITIVO PERFECCIONADO DE MEDICION, PARA MAQUINAS HERRAMIENTAS".

Consta la presente memoria de tres hojas foliadas, mecanografiadas por una sola cara y del dibujo adjunto.

25. Barcelona, trece de agosto de mil novecientos cincuenta y nueve.

P.A. de D. Ernesto Luquera Alonso,

L. DURAN  
P. P.

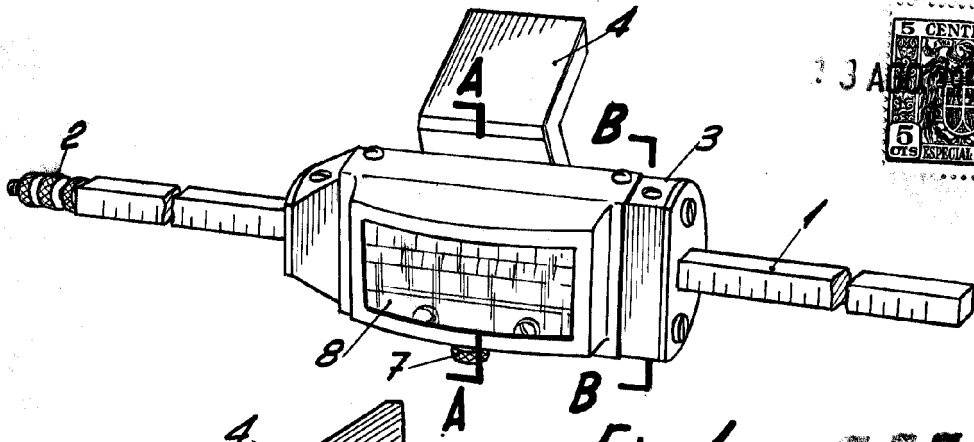


Fig. 1 75707

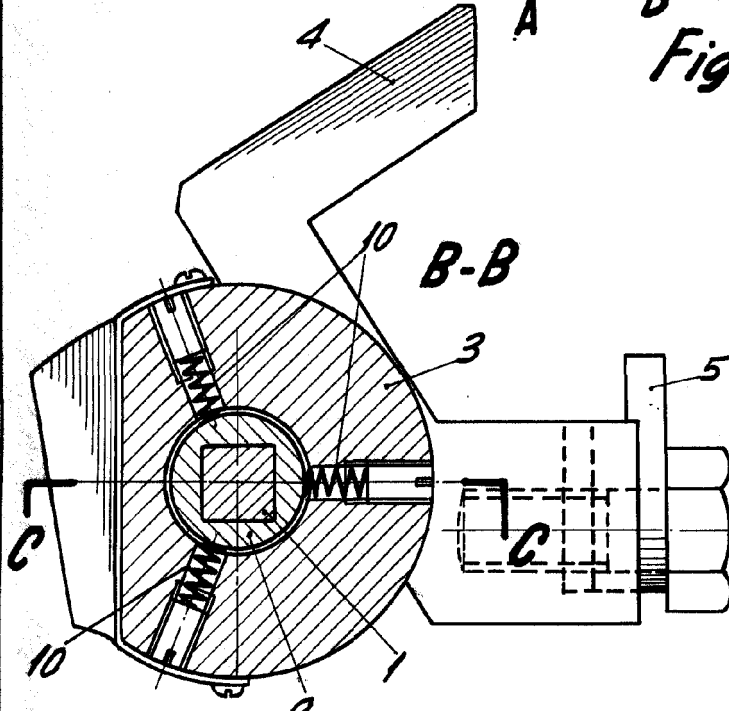


Fig. 2

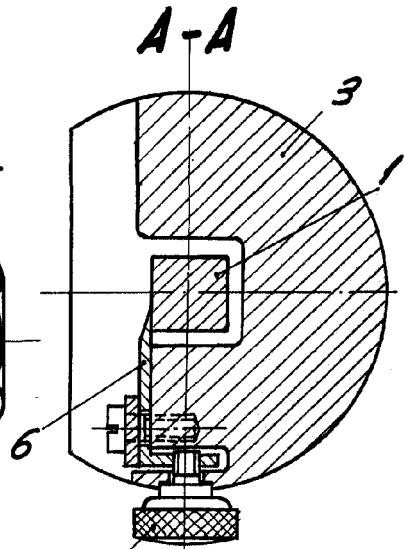


Fig. 4

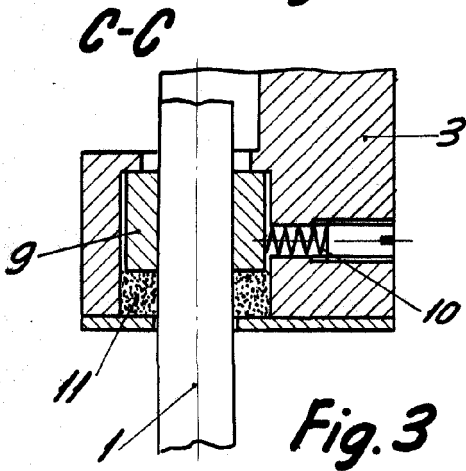


Fig. 3

BARCELONA, 13 AGOSTO DE 1959

L. DURAN

P.P.

ESCALA VARIABLE