



75703

P A T E N T E D E M O D E L O D E U T I L I D A D

por VEINTE AÑOS

a favor de Don Salvador MAREMA
E s t r a d a , de nacionalidad española, domicilia-
do en Masnou (Barcelona), calle de Antonio Maura, núme-
ro, 11, p e r :

"UN UTIL PARA MARCAR, PERFECCIONADO".

M E M O R I A D E S C R I P T I V A

1 El presente Modelo de Utilidad se halla motivado
por un útil, extraordinariamente ingenioso y práctico,
que permite llevar a cabo las mas variadas operaciones
de marcado de piezas que deban ser sometidas a posterior
5 mecanización. Con el tal útil, en efecto, es posible de-
terminar centros de piezas de planta circular, trazar ra-



75703

24

dios, paralelas, líneas inclinadas según ángulos predeterminados, etc., etc. Por otra parte, el aparato en cuestión es absolutamente sencillo, tanto en su construcción como en su manejo.

5 Por lo demás, la esencialidad y principales características del útil que se registra, serán mas fácilmente comprensibles a la vista de los dibujos adjuntos, en los que, sin caracter limitativo de ninguna clase, se ha representado un ejemplo concreto de realización práctica del mismo.

10 En los dibujos dichos: La figura 1 es una vista en planta del conjunto del útil, y la figura 2 corresponde a un despiece del mismo.

Refiriéndonos, pues, a los tales dibujos:

15 El útil que nos ocupa, se constituye, en primer lugar, a base de una plantilla que en una extremidad conforma un sector circular 1, prolongándose después en un cuerpo alargado 2 que termina en vértice agudo. Este cuerpo 2 presentará necesariamente un borde perfectamente recto que parte del centro del sector 1.

20 Por su parte, sobre el sector 1 y en sentido diametral y normal al borde rectilíneo dicho de la zona 2, se sitúa un orificio coliso 3, muy alargado, y, sobre el mismo, un husillo 4 que puede girar libremente, fijo, a sendas orejetas 5 que sobresalen ortogonalmente de la plantilla. En sus movimientos de giro sobre su propio eje, movimientos que pueden provocarse a través de un correspondiente botón moleteado 6, este husillo provoca movimientos idénticos pero de signo contrario en dos cursores 7, roscados al mismo. Estos cursores 7 presentan, finalmente, sendos vástagos 8 que atraviesan la

25

30

plantilla por el orificio coliso, moviéndose a lo largo del

75703



mismo, conservándose siempre, naturalmente equidistantes del centro del sector 1. Esta disposición permitirá determinar con toda comodidad y rapidez el centro de toda clase de piezas de planta circular o parcialmente circular. Para ello, en efecto, se situarán los vástagos 8 a una interdistancia adecuada para que pueda encajarse entre los mismos la periferia circular de la pieza, de modo que aquéllos determinen una cuerda de esta, y, por tanto, que el borde rectilíneo de la zona 2 determine un radio. Bastará, pues, repetir dos veces la operación para tener determinado con toda seguridad el centro de la pieza, por intersección de los dos radios trazados según dicho.

Por otra parte, sobre el lado rectilíneo de la zona 2 se situa, con su borde libre coincidiendo exactamente sobre el mismo, una regleta 9, que se fija a la plantilla a través de un sistema de tornillos de presión 10 roscados a ésta y pasantes per unos correspondientes orificios colisos 11 muy alargados que presenta aquélla. La dicha regleta podrá, pues, desplazarse a lo largo de la zona 2, conservándose siempre la coincidencia de bordes dicha. En el punto central de esta regleta se articula libremente por su centro un semicírculo graduado 12 de manera que pueda fijarse en cualquier posición inclinada que se desee, mediante un correspondiente tornillo de presión 13. Este sector presenta una zona rectangular 14 central sobresaliente en sentido ortogonal a su cuerda, a la que se atornilla rígidamente una regla graduada 15, que queda situada sobre el mismo plano de la plantilla. Por último, sobre la plantilla aparece marcada una escala milimétrica 16 con la que coincide el borde interior de la regla 9, la



75703

24

1
cual, por su parte, presenta en su centro una señal o fiel
17, que sirve para controlar la posición de la regleta res-
pecto a la plantilla, y del sector con respecto a la regle-
ta. A base de la disposición descrita, podrán evidentemente
5 trazarse radios, una vez determinado el centro de la pieza,
cuerdas a la distancia exacta del centro que se desee, lí-
neas inclinadas según ángulos determinados, etc., etc, pu-
diendo siempre situarse el centro de giro del sector 12 so-
bre el centro de la pieza o a la distancia exacta del mismo
10 que se desee.

Finalmente, para facilitar el trazado de paralelas en
sentido ortogonal a una línea dada, el útil comprende un
suplemente constituido por una regleta 18 dotada de una a-
bertura longitudinal 19, que se sitúa y fija sobre la plan-
15 tilla en el lugar y en forma idéntica que la regleta 9. De
esta regleta 18 sobresale, según su mediatriz, y formando
una misma pieza, otra regla 18' asimismo dotada de una ra-
nura longitudinal central 20, en la que encaja un vástago
21 de sección cuadrada, que sobresale ortogonalmente de una
20 regla graduada 22. La dicha regla 22 podrá, pues, situarse
en sentido longitudinal u ortogonal con respecto a la regle-
ta 18' pudiendo en ambos casos desplazarse libremente a lo
largo de la ranura 20, convenientemente guiada por la misma.

Por lo demás, y según es lógico, en la realización prác-
25 tica del útil que se registra, podrá ser objeto de la máxima
variación todo cuanto pueda considerarse que revista carac-
ter accesorio o circunstancial, relativamente a lo que cons-
tituye la esencialidad del mismo.



7570324 AGO 5

N O T A

SE REIVINDICA:

- 5 1 - Un útil para marcar, perfeccionado, caracterizado por constituirse a base de una plantilla que en una extremidad conforma un sector circular, presentando una ramra o regata en sentido diametral, y, sobre la misma, un husillo fijo a sendas orejetas solidarias de la plantilla, cuyo giro provoca movimientos iguales y de signo contrario en unos cursores, que presentan sendos vástagos que sobresalen
- 10 por la ranura dicha, conservándose siempre equidistantes del centro del sector circular; esta plantilla se prolonga finalmente en un cuerpo alargado, que presenta un lado perfectamente rectilíneo, milimetrado, y ortogonal al husillo dicho, que parte del centro del sector.
- 15 2 - Un útil para marcar, perfeccionado, caracterizado porque sobre el lado rectilíneo de la plantilla referida en la reivindicación anterior se articula, con su centro de giro sobre el borde de aquél y desplazable a lo largo del mismo, una regleta, situada en el propio plano de la plantilla,
- 20 cuya posición angular con respecto al dicho borde aparece marcada en un correspondiente sector graduado, disponiéndose medios para la fijación de la dicha regleta en cualquiera de sus posibles posiciones.
- 25 3 - Un útil para marcar, perfeccionado, caracterizado porque el dispositivo referido en la reivindicación anterior puede desmontarse, sustituyéndolo por una regleta que puede desplazarse a lo largo del borde rectilíneo de la plantilla, conservándose siempre ortogonal al mismo, cuya regleta presenta una regata longitudinal en la que encaja un vástago de sección cuadrada, sobresaliente de una segunda regleta, que puede
- 30

75703

24 AGO



adoptar por tanto dos posiciones distintas, longitudinal u ortogonal, con respecto a la primera, pudiendo en ambos casos desplazarse a lo largo de la rama, convenientemente guiada por la misma.

- 5 4 - Un útil para marcar, perfeccionado.

Consta la presente Memoria Descriptiva de seis hojas mecanografiadas, escritas por una sola cara, numeradas del 1 al 6 y con sus líneas numeradas a su vez, de cinco en cinco y de dibujos, anexos.

Barcelona, 24 agosto 1959.
P.A.

LEONCIO DEL RÍO CUYÁS
P. P.

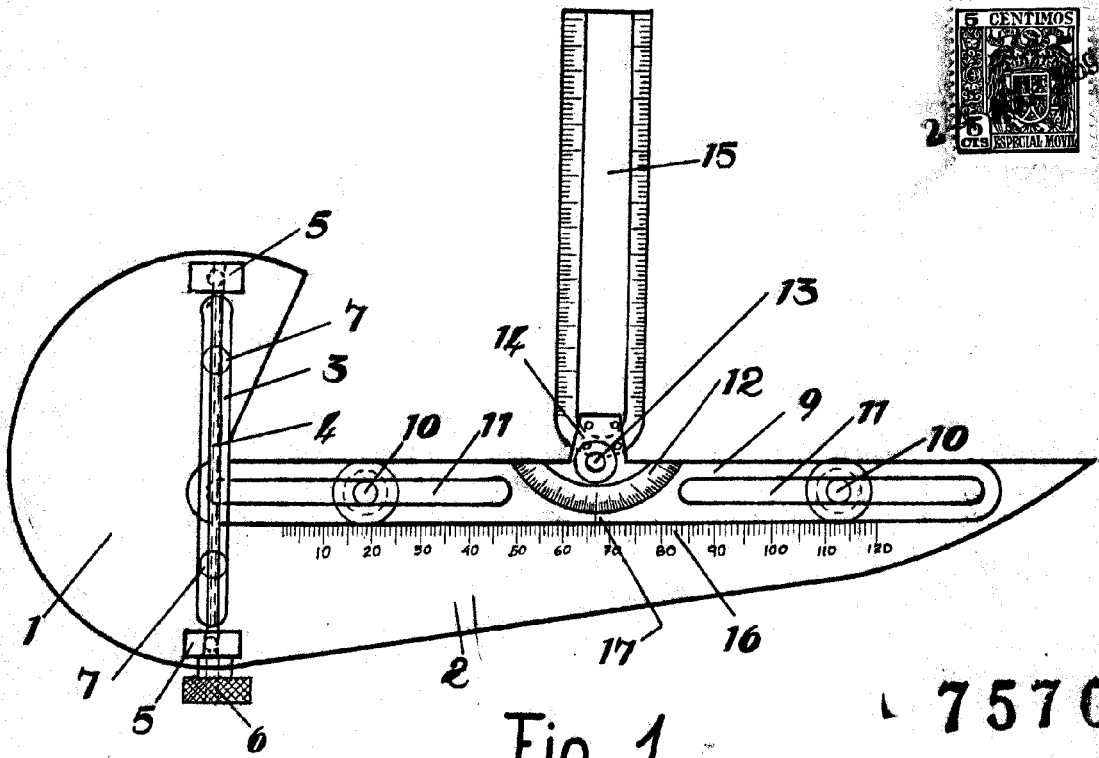


Fig. 1

75703

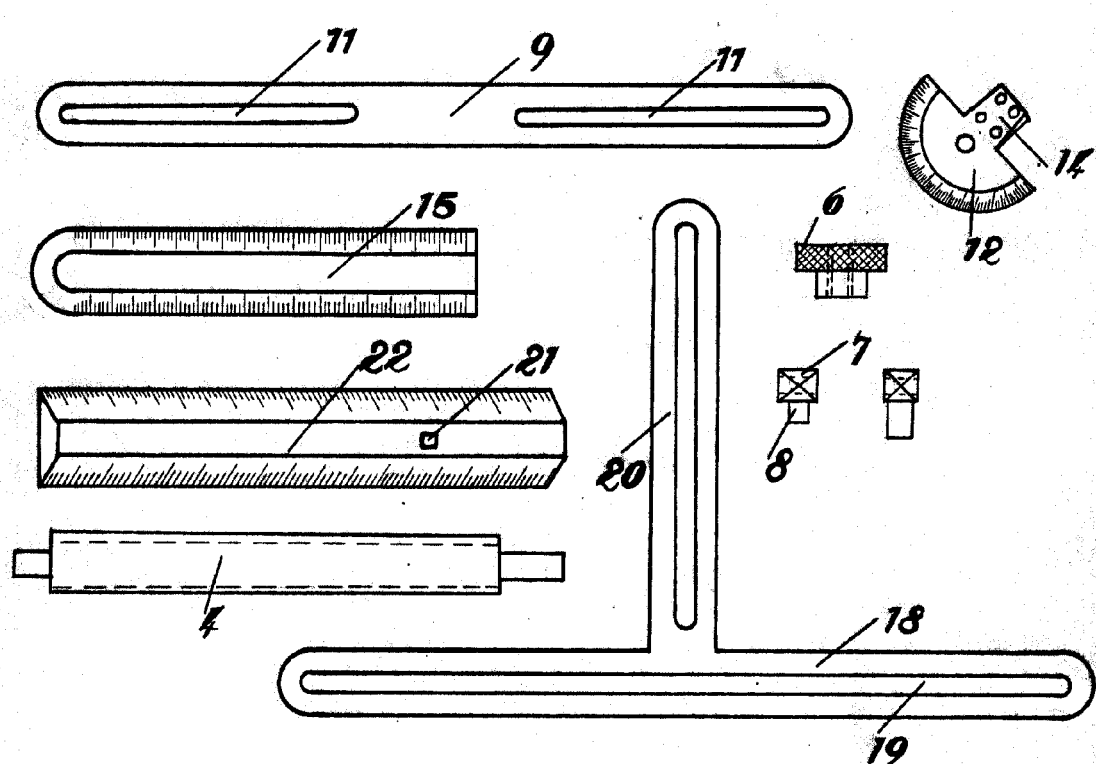


Fig. 2

Jarcelona 24 agosto 1957
S. A. LEONCIO DEL RIO CUYA
P. P. *[Signature]*

Escala variable