



75700

75700

MODELO DE UTILIDAD

cuyo registro se solicita, por veinte años en España, a favor de D. Fernando CORRIPIO PÉREZ, de nacionalidad española y domiciliado en Oviedo, calle de Ramiro I, letra D, por :

NUEVO DISPOSITIVO DE SUJECION PARA BLOCKS DE HOJAS INTERCAMBIABLES.

MEMORIA DESCRIPTIVA

Entre los tipos de dispositivos de sujeción de hojas de blocks, los hay que permiten abrir el cuaderno y doblar lo completamente hacia atrás, rebatiendo tapa sobre tapa, y los hay que poseen un dispositivo adecuado el cual permite intercambiar las hojas.

No obstante, no existe ninguno, realmente eficaz, que posee ambas cualidades reunidas simultáneamente.

Con el dispositivo de sujeción que constituye el objeto del modelo de utilidad cuyo registro se solicita, se consiguen hermanar ambas ventajas.

Se trata en esencia de un dispositivo constituido por dos partes similares, cada una formada por un larguero o pieza rectangular, del cual salen a intervalos regulares los elementos de engarce de las hojas, que tienen forma de semicircunferencia y que unidos por su borde libre a los del larguero opuesto, forman un anillo o circunferencia con



75700

pleta.

Para la mejor comprensión de su descripción, se hará ésta con referencia al particular ejemplo de realización-
20 representado en los dibujos de la adjunta hoja de planos, con la advertencia de que se trata de un simple y mero ejemplo de ejecución, por lo que sus variantes de detalles, forma, dimensiones y materias, en cuanto no modifiquen esencialmente sus cualidades o función ni determinen la ob-
25 tención de un resultado industrial nuevo y distinto, deben considerarse incluidas en la protección implicada en el registro que ahora se solicita.

En dicho ejemplo de realización, recogido en la adjunta hoja de planos, se representa:

30 En la figura 1ª, una perspectiva del conjunto de la pieza, constituida en este caso por tres elementos de sujeción, en posición abierta.

35 En la figura 2ª, una vista de uno de los elementos del dispositivo en posición de cierre, y donde se advierte que los dos largueros rectangulares se adosan uno contra el otro por sus caras mayores e internas formando un conjunto de poco espesor, lo que permite doblar el cuaderno completamente hacia atrás.

40 En la figura 3ª, un detalle del sistema de cierre de que puede estar provisto el dispositivo, que en este ejemplo de realización, constituido por tres elementos o anillos de sujeción, lo lleva el del centro.

45 En la figura 4ª, un detalle del sistema de engarce de los restantes elementos de que puede estar compuesto el dispositivo.

En la figura 5ª, un detalle meramente ejemplificativo del gozne de giro de las dos partes de cada pieza.



En las figuras 6ª y 7ª, sendas vistas del block con el dispositivo cerrado, en la primera con el block cerrado y en la segunda con el block abierto al máximo, es decir con una parte de las hojas abatida hacia atrás sobre el resto.

En la figura 8ª, una vista por su tapa o cubierta, del block cerrado, que en este ejemplo de realización lleva dos dispositivos.

En estas figuras se indican:

Con el nº 1, una pieza o larguero de forma rectangular y de longitud variable, de material plástico, metal o cualquier otro material adecuado, de cuya cara externa parten unas salientes de forma de semicircunferencia las cuales hacia su parte opuesta al larguero se unen con la pieza similar opuesta.

Con el nº 2, esos salientes en forma de semicircunferencia, que al girar hacia adentro hasta tocarse en las caras internas de las piezas rectangulares, se unen por sus extremos libres.

Con el nº 3, una pequeña prolongación que engarza, por presión o enganche, con la prolongación que corresponde al nº 4.

Con el nº 4, una prolongación similar y opuesta a la descrita anteriormente.

Con el nº 5, una pequeña arista angular, que llevan los extremos libres los restantes salientes de una de las piezas rectangulares.

Con el nº 6, una cavidad hembra de la prolongación nº 5 practicada en cada una de las semicircunferencias correspondientes a las que llevan los salientes nº 5.



80 Con el nº 7, un sistema de unión de las piezas rec-
 tangulares que en este ejemplo está constituido por una
 especie de bisagra que permite la apertura y cierre del
 dispositivo, y el cual bien puede ser, si el material del
 dispositivo es flexible, un vínculo o puente del mismo
 material de dicho dispositivo.

85 Expuesto lo anterior, resulta fácil comprender el
 funcionamiento del dispositivo en cuestión. En efecto:

Colocado el dispositivo en posición abierta (fig.1)
 se introducen las hojas por sus perforaciones en los sa-
 lientes semicirculares nº 2. Estos se abaten hacia aden-
 tro y quedan formando unas circunferencias completas o
 90 anillos.

Los extremos libres de las semicircunferencias o-
 puestas, al cerrarse el dispositivo, quedan simplemen-
 te en contacto, excepto los de las dos demicircunferen-
 cias centrales, que constituyen el verdadero cierre y -
 95 que encajarán a presión o por enganche.

Para abrirlo bastará vencer ligeramente con los de-
 dos el ajuste o enganche del cierre constituido por el
 machihembrado nº 3 - 4.

100 NOTA DE REIVINDICACIONES

El presente MODELO DE UTILIDAD cuyo registro se so-
 licita por veinte años en España, a favor de D. Fernando
 CORRIPIO PEREZ, de nacionalidad española y con domicilio
 en Oviedo, calle de Ramiro I, letra D, por "NUEVO DISPO-
 105 SITIVO DE SUJECION PARA BLOCKS DE HOJAS INTERCAMBIABLES",
 recaerá sobre las particularidades características de las
 siguientes reivindicaciones:



75

110 1^a.- Nuevo dispositivo de sujeción para blocks de
hojas intercambiables caracterizado por estar consti-
tuido por dos piezas similares formadas cada una de e-
llas por un pequeño larguero de poco espesor del cual
salen dos o más prolongaciones en forma de semicircun-
ferencias convergentes hacia las prolongaciones de la
otra pieza, estando ambas vinculadas en su parte infe-
rior por una unión o gozne del tipo conocido, de modo
que el conjunto de las dos piezas pueda abrirse separan-
do los extremos libres y machihembrados de las semicir-
cunferencias correspondientes, o cerrarse hasta que los
extremos libres se toquen y las semicircunferencias que
den cerradas.

125 2^a.- Nuevo dispositivo de sujeción para blocks de
hojas intercambiables según la anterior reivindicación
asimismo caracterizado, porque en caso de ser flexible
la materia constitutiva del dispositivo, su gozne esta-
rá constituido por un puente o nexo de unión, en la par-
te inferior, del mismo material que el dispositivo, for-
mando por lo tanto una sola pieza, el conjunto del men-
cionado dispositivo.

130 3^a.- Nuevo dispositivo de sujeción para blocks de
hojas intercambiables, según las anteriores reivindica-
ciones, igualmente caracterizado porque los antedichos
pequeños largueros, al estar cerrado el dispositivo que
darán adosados el uno contra el otro por sus caras mayo-
res e internas, formando un conjunto de poco espesor, lo
que permitirá abatir completamente hacia atrás una par-
te de las hojas sobre las restantes.

135 4^a.- Nuevo dispositivo de sujeción para blocks de
hojas intercambiables, según las precedentes reivindicac



75700

ciones, del mismo modo caracterizado porque el machihem
140 brado de los extremos libres de uno de los pares de se-
micircunferencias cerrará por presión o enganche mante-
niendo asegurado el conjunto, mientras que el de los de
más pares será ordinario, por simple contacto.

5ª.- Nuevo dispositivo de sujeción para blocks de
145 hojas intercambiables.

Todo según se describe y reivindica en la presente
Memoria que consta de seis hojas foliadas y mecanogra-
fiadas por una sola cara y conforme se representa en la
adjunta hoja de planos.

150 Barcelona, 22 de Agosto de 1959.

F. E. n. 137

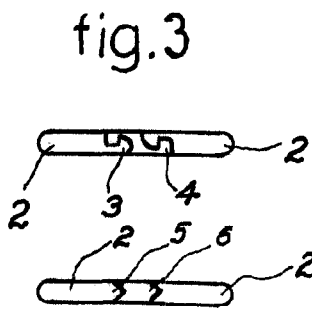
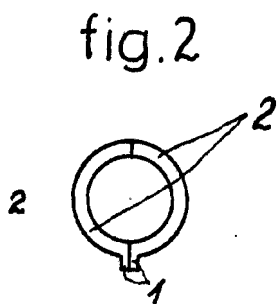
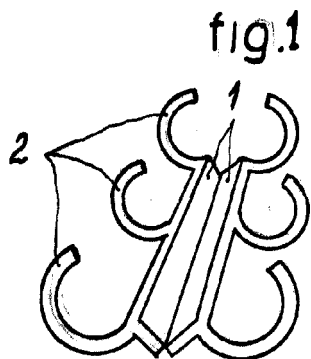
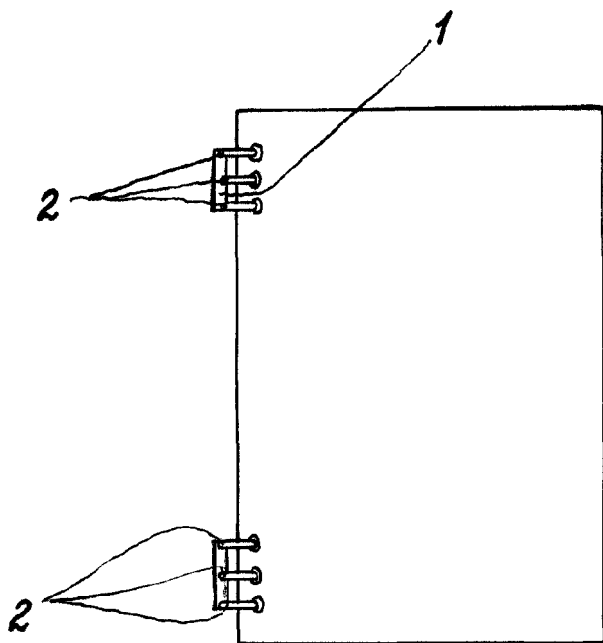
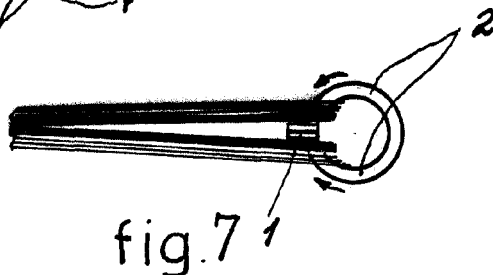
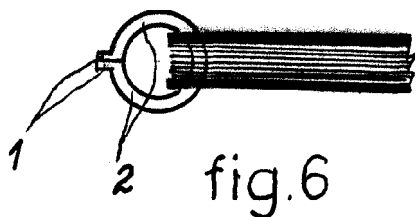


fig.5

fig.4

75700



escala variable
 Barcelona, 22 de Agosto del 1957