



75680

## MEMORIA DESCRIPTIVA

del MODELO DE UTILIDAD, por 20 años, solicitado a favor de Don José CABRERA Martín, denacionalidad Española, residente en Barcelona, calle de Joanot Martorell números 3 y 5 por " UNA BARRA PERFECCIONADA PARA SOPORTE DE CORTINAS ".

El presente Modelo de Utilidad se refiere a una barra perfeccionada para soporte de cortinas, cuya principal aplicación es para el soporte de cortinas en cuartos de baño y duchas, generalmente de poca longitud.

5 Para ello el soporte puede afectar varias formas o ser simplemente recto, forma de ángulo recto y forma de U, según que lugar de la habitación en que se adapte, sea un entrante rectangular de la pared, una esquina en ángulo recto o simplemente una pared recta.

10 La barra está constituida por uno o más palos cilíndricos, cortados a la medida que se desee, de forma que las extremidades se enchufan en las bocas extremas de los codos o terminales.

15 Los codos en ángulo recto presentan el borde de sus bocas, en las que se ajustan a presión el extremo correspondiente de la barra.

75680

26



Los terminales extremos de las barras se enchufan en el orificio axial de los manguitos soportes, que presentan una base plana en cuyos bordes hay los orificios para el paso de los vástagos de sujeción.

Los palos se efectúan de madera, siendo fácil su cortado a medida, según las necesidades particulares de los lugares de aplicación. Posteriormente se ajustan a los codos o terminales enchufándoles de forma adecuada. La unión de las barras con los codos y los manguitos soportes se efectúan por un adhesivo adecuado. Una vez efectuado el montaje se rellena el vacío del soporte con una lechada de yeso.

Normalmente los codos y manguitos soportes se efectúan en plástico, empleando también una pintura plástica para el pintado de las barras con lo que contribuye a conseguir una limpieza inmediata y de garantía absoluta.

En la hoja gráfica adjunta y a título de ejemplo, se representa un caso de realización práctica de la barra perfeccionada para soporte de cortinas, objeto del presente Modelo de Utilidad, en el caso de que las extremidades de los palos tengan la forma de un cilindro de menor diámetro de forma que el resalte formado hace tope en el borde de los acoplamientos.

La figura 1, representa el ejemplo de una barra montada en U, mientras la figura 2, representa el codo y los terminales de acoplamiento antes de su montaje y la figura 3, indica un extremo de la barra previo el enchufe en el soporte. Finalmente, en la figura 4, se ve el corte transversal de la pieza de plástico soporte.

Siguiendo los dibujos se ve la barra formada por el palo central de longitud precisa -1-, al que mediante los codos -2- y -3- se adaptan las barras -4- y -5- perpendiculares a la pared de aplicación y al palo -1-.



En los extremos de dichas barras se enchufan los soportes  
-6- cuya base se ~~ensacha~~ formando la placa de sustentación  
50 -7-. El codo -8- es hueco y en sus bordes -9- se asientan los  
resaltes -10- del cambio de sección del tubo corriente al sa-  
liente cilíndrico de menor diámetro -11- que se enchufa en el  
orificio circular del codo.

El soporte del cuerpo cilíndrico -12- presenta en su base  
55 circular unos salientes -13- con los orificios -14- para el  
paso de los vástagos o tornillos de sujeción. En el orificio  
-15- se enchufa la parte cilíndrica de menor diámetro -16-  
apoyándose el resalte -17- en el borde correspondiente del  
soporte.

60 Se fabricará la barra perfeccionada para soporte de cor-  
tinas, con los materiales apropiados a sus elementos consti-  
tuyentes, pudiendo variar su forma, acabado y dimensiones y  
cuantos detalles no alteren, cambien o modifiquen su esencia-  
lidad.

===== N O T A =====

- 65 Se reivindica como objeto de este Modelo de Utilidad:-
- 1ª.- Una barra perfeccionada para soporte de cortinas, consti-  
tuída por uno o más palos cilíndricos cortados a la medida pre-  
cisa y recubiertos de una capa plástica que facilita la limpie-  
za, teniendo las extremidades que se enchufan a presión en las  
70 bocas de los codos o terminales, garantizándose la unión del  
enchufe por una sustancia adherente.
  - 2ª.- Una barra perfeccionada para soporte de cortinas, según  
reivindicación 1ª., caracterizada por la existencia de codos  
huecos en ángulo recto en cuyos extremos se enchufan las ba-  
75 rras y la de manguitos soportes, con un orificio axial en el  
que se enchufan los extremos de las barras terminales.
  - 3ª.- Una barra perfeccionada para soporte de cortinas, según



75680

80 reivindicaciones anteriores, caracterizada porqué los manguitos  
soportes presentan una base plana de adaptación a la pared, pre-  
sentando en su zona perimetral los orificios de paso de los vís-  
tagos de fijación.

42.- Una barra perfeccionada para soporte de cortinas.

84 Consta la presente memoria descriptiva de cuatro hojas foliadas  
y escritas por una sola cara.

Barcelona, 26 de AGOSTO de 1.959.

P. A.

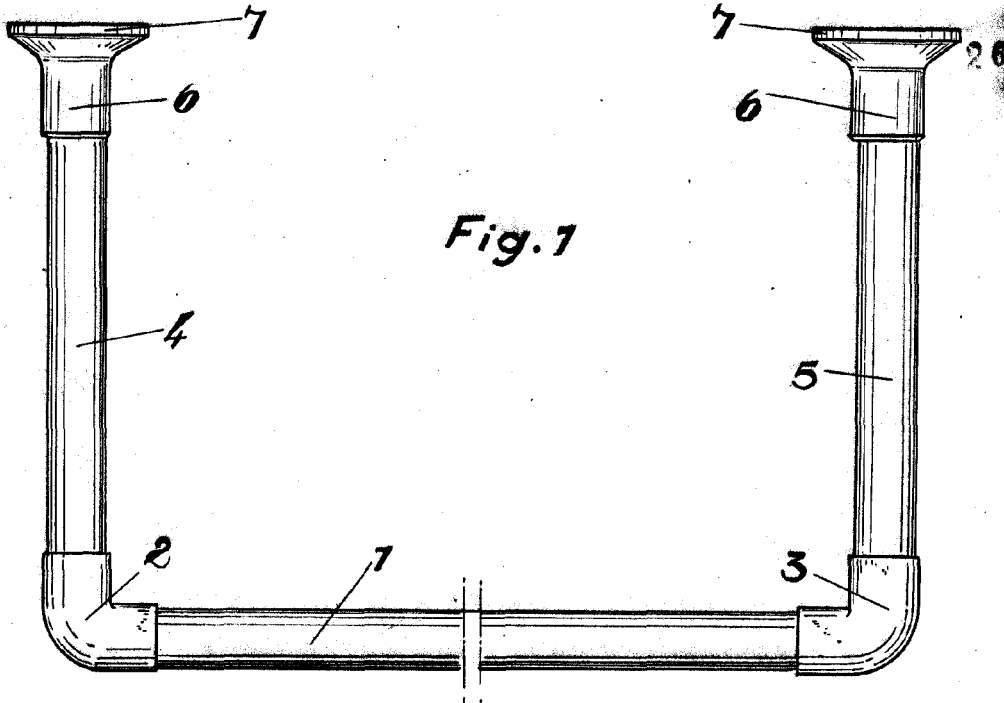


Fig. 1

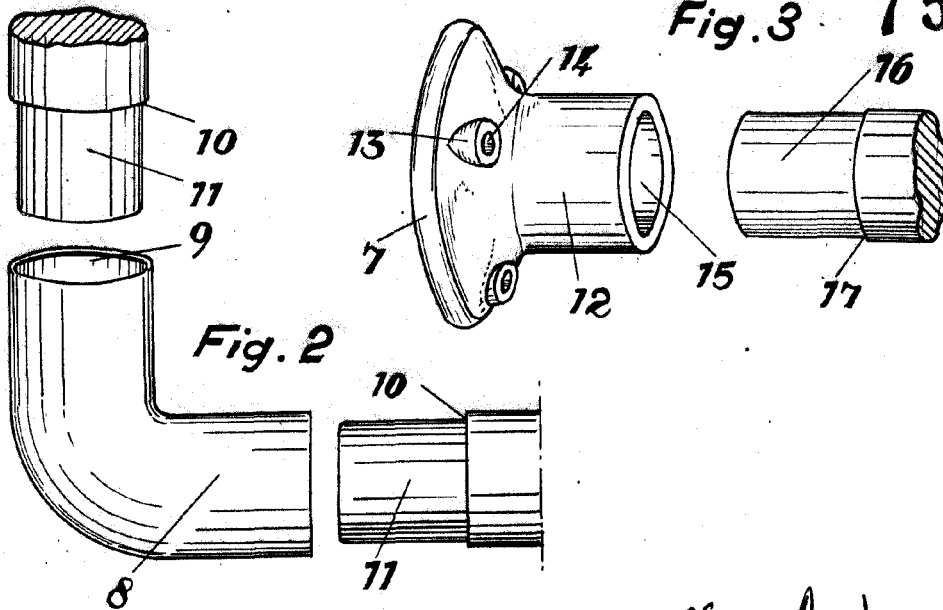


Fig. 3

75680

Fig. 2

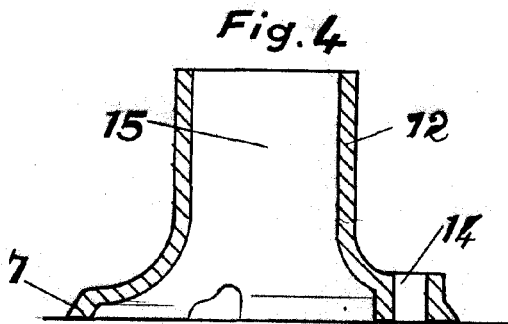


Fig. 4

BARCELONA el 26 DE Agosto DE 1959  
P. R.

Escala variable.