

75676

29



75676

MODELO DE UTILIDAD

que por veinte años, para España y sus Posesiones, se solicita a favor de DON MANUEL CRUZ CONDE, de nacionalidad española, residente en SEVILLA (ESPAÑA), calle Alonso Carrillo, 16, por: "UN GRIFO DE BOQUILLA RECAMBIABLE".

Memoria Descriptiva

El presente modelo cuyo registro se solicita, se caracteriza por constituir un grifo de boquilla recambiable destinado para todas clases de líquidos, especialmente para cerveza.

5 Este modelo vé formado por un cuerpo de grifo (1) de forma recta dotado de un taládro pasante (2) sobre el que se orienta otro que lleva el cuerpo cónico (3) de la llave para la abertura y cierre de la salida del líquido.

10 Sobre la parte frontal del cuerpo del grifo, lleva éste su extremo (4) roscado para el montaje y recambio de una boquilla (5) que está formada por una pieza fundida con un taládro pasante

1 75676

29 AG



(6) que se orienta sobre el taládro (2) del cuerpo del grifo.

15 Esta boquilla se acopla sobre el cuerpo del grifo mediante una zona frontal (7) de cojinete bien plana o semi-esférica quedando solidaria a dicho cuerpo del grifo por medio de una tuerca (8) que rosca sobre el extremo (4).

Todo según se detalla en el dibujo adjunto que a título de ejemplo acompaña a la presente memoria descriptiva en el que se representa el grifo con la boquilla acoplada, con un detalle en sección.

20

-REIVINDICACIONES-

Se reivindica como de la propia y nueva invención la propiedad y explotación exclusivas de:

25 1ª Un grifo con boquilla recambiable, caracterizado por llevar el cuerpo del grifo un taládro pasante recto, sobre el que se orienta el taládro pasante de una boquilla fijada a dicho cuerpo por medio de una tuerca roscada añ extremo del cuerpo del grifo, quedando dicha boquilla unida y hecha un cuerpo solidario con él por medio de una zona de ajuste semi-esférica o plana.

2ª " UN GRIFO CON BOQUILLA RECAMBIABLE ".

Consta la presente memoria descriptiva de dos hojas numeradas y mecanografiadas en una sola cara a las que se acompañan un plano para su mejor comprensión.

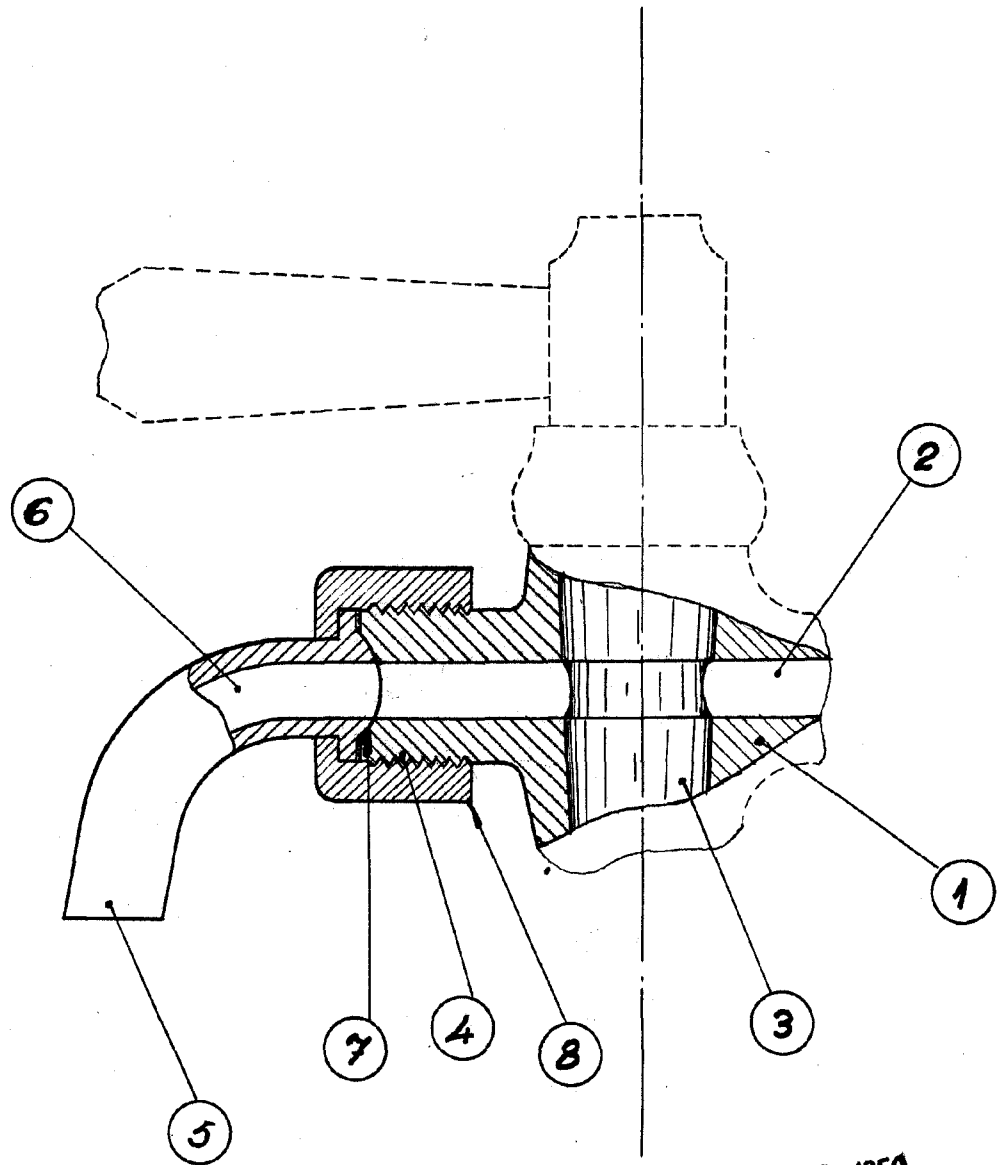
MADRID, 9 AGOSTO DE 1.959-

Procedido de la Coma

24 AG



75676



29 AGO. 1950

Producción de la Esfera
[Signature]

Escala: Variable.