





10 racterísticas que principalmente harán destacar a nuestro juego de sus similares.

15 Esta variedad que indicamos, constituye para el niño un gran aliciente, puesto que no sólo le permitirá montar las construcciones que el álbum de muestra le enseña, sino que le permitirá crear otras muchas originales y de su propia inventiva, uniendo en este sentido el atractivo recreativo con el pedagógico, puesto que incluso puede despertar en el niño vocaciones ocultas, que permitan servir de base a los mayores en una mejor orientación educadora del niño.

20 Otra característica de este nuevo juego, radica en que la operación de montaje y la de su desmontaje no encierran dificultad alguna, y carece por completo de la complejidad de otras construcciones en que intervienen tornillos, destornilladores, grapas, etc. etc.

25 Consiste nuestro juego en una serie de tubos de plástico, todos ellos del mismo diámetro y grosor de pared de diferentes longitudes y colores, en número variable los de cada longitud, los cuales se emplean para la formación de las construcciones, y los cuales se unen en sentido longitudinal, o de prolongación, mediante otros  
30 cortos tubos, todos ellos de igual longitud que sirven de empalme, y los cuales tienen como diámetro exterior el diámetro interior de los otros tubos, al objeto de que queden alojados ajustadamente dentro de éstos.

35 En cuanto al ensamblado en sentido angular, se realiza por mediación de una pieza metálica, constituida por un alambre de cierta rigidez, que convenientemente doblado, queda formando una doble "U", con los extremos en-



- 3 - 7 5 6 6 9

40 frentados unidos, y cuya pieza permite que se alojen, -  
cruzándose, dos de los tubos de diámetro mayor, los cua-  
les se montan una encima de otro ajustada pero perpendi-  
cularmente, quedando retenidos por las partes redondeadas  
de la pieza metálica, cuya curvatura ajusta sobre la de  
los tubos. Esta unión es sólida, de forma que pueden con-  
45 seguirse construcciones de cierta alzada, sin peligro de  
que se vengán abajo.

Para mejor comprensión de la descripción gene-  
ral que antecede, vamos a referirnos seguidamente a una  
hoja de dibujos, que se aporta a título de ejemplo, y en  
50 la cual se muestra un caso práctico de realización del -  
nuevo juego de construcciones, bien entendido que esta  
aportación sólo se realiza con fines ilustrativos y por  
consiguiente no deberá servir de limitación al objeto de  
este registro.

55 En la hoja de dibujos, las figuras 1, 2 y 3,  
muestran las clases de piezas que integran el juego; la  
figura 4 muestra la primera fase de una conexión o empal-  
me de dos piezas en forma longitudinal, y en la figura 5  
se observa como se verifica el montaje en sentido angular  
60 de dos de los tubos de diámetro mayor.

Refiriéndonos a las antedichas figuras, con -1-  
señalamos a uno de los tubos de diámetro mayor, hueco in-  
teriormente, de material plástico de cierta flexibilidad,  
constando este juego de un número variable de estos tubos  
65 en diferentes longitudes. Con -2- señalamos a los tubos  
de diámetro menor y también de menor longitud, que actúan  
de empalme en sentido longitudinal de dos tubos -1-, ofre



70

ciendo la particularidad de que el diámetro de los mismos es igual al diámetro interno de los tubos -1-, al objeto de que estos empalmes queden montados de forma ajustada.

75

Con -3-, señalamos a la pieza de empalme en sentido angular, de naturaleza metálica, que consta de un sólo alambre de cierta consistencia, convenientemente doblado hasta que se unen sus dos extremos, habiéndose conseguido con este doblado, una doble "U", de ramas paralelas entre sí y con sus extremos redondeados y unidos, tal como se muestra en ligera perspectiva en la figura 3ª, de forma que las curvaturas -4-4'- y -5-5'-, constituyen el asiento de los tubos que se montan perpendicularmente, - tal como muestra la figura 5, verificándose este montaje con cierto ajustamiento, tolerable por la naturaleza elástica de los tubos de plástico, pero que presta mayor consistencia al conjunto.

80

85

Suficientemente descrita la naturaleza y características de las partes integrantes del nuevo juego de construcciones, sólo nos resta manifestar que serán variables las circunstancias de materiales, tamaños y formas, coloridos y número de piezas de cada clase, así como el género naturaleza y variedad de las posibles construcciones que se puedan realizar, circunstancias todas ellas - que se consideraran incluídas dentro del presente registro, siempre y cuando no entrañen alteración de su esencialidad, puesta de relieve en la siguiente

90

N O T A

95

Los puntos nuevos que se reivindican en el presente Modelo de Utilidad, son:



100 1º.- Nuevo juego de construcciones, integrado por piezas tubulares de igual diámetro pero longitudes y coloridos diferentes, de naturaleza plástica, dotados de cierta elasticidad, caracterizados porque su empalme en  
105 sentido longitudinal se verifica mediante otros tubos del mismo material, cuyo diámetro exterior es igual que el interior de aquellas, para el montaje telescópico y ajustado, y cuyo ensamblaje en sentido angular, se verifica  
110 mediante una pieza metálica de alambre convenientemente doblado, en forma de doble "U", con sus extremos unidos, formando estas uniones dos curvaturas paralelas en un sentido, y otras dos en sentido perpendicular y asimismo paralelas, que sirven de cuna a los dos tubos que se cruzan perpendicularmente. Y`

115 2º.- "NUEVO JUEGO DE CONSTRUCCIONES", de conformidad en un todo en lo esencial y fines industriales a lo descrito en la precedente Memoria Descriptiva y gráficamente representado en los adjuntos planos para su mejor comprensión.

Esta Memoria consta de CINCO hojas escritas o mecanografiadas por una sola cara a doble espacio en 115 líneas.

Valencia, 25 de Agosto de 1959  
Por autorización de la interesada



Fig. 1



Fig. 2

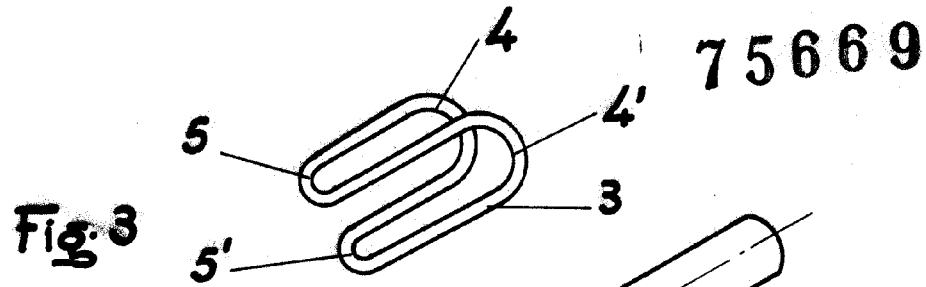


Fig. 3

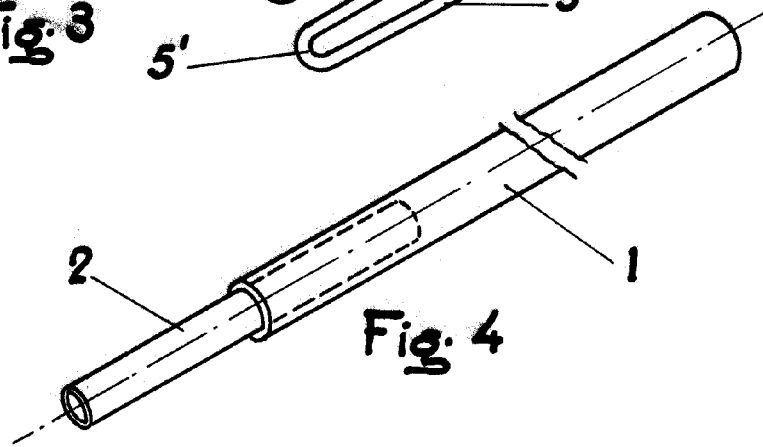


Fig. 4

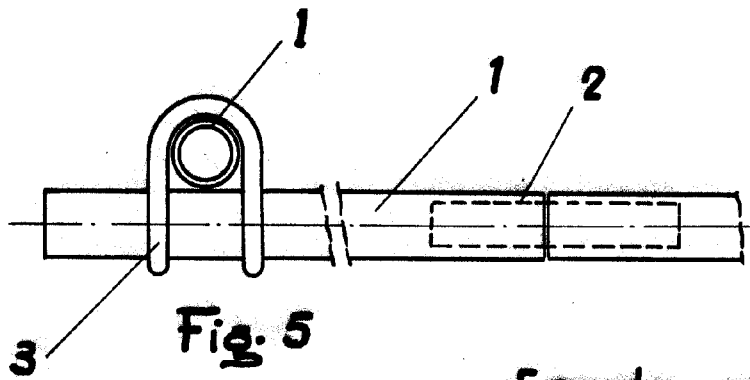


Fig. 5

Escaleta variable  
Valencia Agosto 1959.