



75664

M O D E L O
D E
U T I L I D A D

a favor de COMERCIAL PORTELL, S.A., entidad española,
domiciliada en Barcelona, Paseo de Colón, 8, por "MON-
TAJE PERFECCIONADO PARA SHUNTS MAGNÉTICOS"

- . -

MEMORIA DESCRIPTIVA

La presente invención se refiere a un sistema perfeccionado para el montaje de los shunts magnéticos en reactores, y en general en toda clase de dispositivos electromagnéticos en los que sea necesario el empleo de tales shunts entre dos o más ramas de su circuito magnético.

Generalmente los shunts magnéticos, en forma de paquetes de laminillas ferromagnéticas, son enchufados simplemente a presión entre las dos ramas del circuito magnético entre las que es necesario derivar parte del



75664

flujo en ciertas condiciones de funcionamiento del aparato; este sistema, como se comprende fácilmente, no permite llevar a cabo una fijación mecánica perfecta de los shunts, de manera que durante el funcionamiento se producen vibraciones que dan lugar a ruidos molestos.

5.

Mediante la invención se elimina este inconveniente, por el hecho de fijar uno cualquiera o los dos extremos longitudinales del shunt, con respecto a las chapas que le componen, mediante respectivas abrazaderas en forma de U cuyas ramas se aplican a cada lado del shunts mientras que su parte central queda aprisionada entre el extremo de éste y la rama adyacente del circuito magnético, estando dicha parte central prolongada por sus bordes libres en sendas orejas que abrazan dicha rama.

10.

Los dibujos adjuntos muestran, a título de ejemplo no limitativo del alcance de la invención, una forma de realización esquemática del nuevo sistema de montaje.

15.

En dicho dibujo: La figura 1 es una vista en perspectiva de una reactancia para lámparas o tubos de descarga en general; la figura 2 muestra, en planta, un detalle en sección a mayor escala del montaje de uno de los shunts, y la figura -3- es una vista en perspectiva de la abrazadera de montaje de los mismos.

20.

La reactancia representada en la figura 1 tiene un circuito magnético blindado -1- en cuya rama central -2- están montados los dos devanados eléctricos -3- de modo que dejan el espacio libre -4- en la parte central de dicha rama -2-; los shunts magnéticos usuales son visi-

25.



75664

bles en -5- y conectan las ramas externas del circuito con la rama central en una parte de la longitud del conjunto.

- De acuerdo con la invención, las láminas -6- que forman los dos shunts representados, tienen una longitud ligeramente inferior a la separación entre las ramas a conectar, del circuito magnético, y el paquete formado por estas chapas está apretado mediante dos orejas -7- que forman las ramas laterales de una pieza de material ferromagnético doblada en forma de U. La parte central -8- de esta U queda apisonada entre el extremo del shunt y la superficie adyacente de la rama exterior correspondiente del circuito magnético.
5. 10.

- Los bordes laterales de la parte central -8- de la pieza de montaje descrita se prolongan lateralmente en sendas orejas -9- que abrazan en la forma indicada a la rama adyacente del circuito magnético.
- 15.

- Se sobreentiende que dichas piezas de montaje pueden estar dispuestas igualmente sobre la rama central del circuito magnético, o bien en los dos extremos de cada uno de los shunts.
- 20.

- Serán independientes del objeto de la invención los detalles constructivos del conjunto, siempre y cuando no alteren esencialmente el espíritu de las siguientes reivindicaciones,
- 25.



N O T A

75664

Se reivindica como objeto del presente modelo de utilidad:

1. Montaje perfeccionado para shunts magnéticos, caracterizado porque a lo menos uno de los extremos longitudinales del shunt, con respecto a las chapas que lo componen, está fijado mediante respectivas abrazaderas en forma de U cuyas ramas se aplican a cada lado del shunt indicado, mientras que su parte central queda aprisionada entre el extremo de éste y la rama adyacente del
5. circuito magnético, estando dicha parte central prolongada por sus bordes libres en sendas orejas que abrazan dicha rama.
10. 2. Montaje perfeccionado para shunts magnéticos. La presente memoria consta de cuatro hojas foliadas, escritas a máquina por una sola cara.
- 15.

Barcelona, a 19 de agosto de 1959

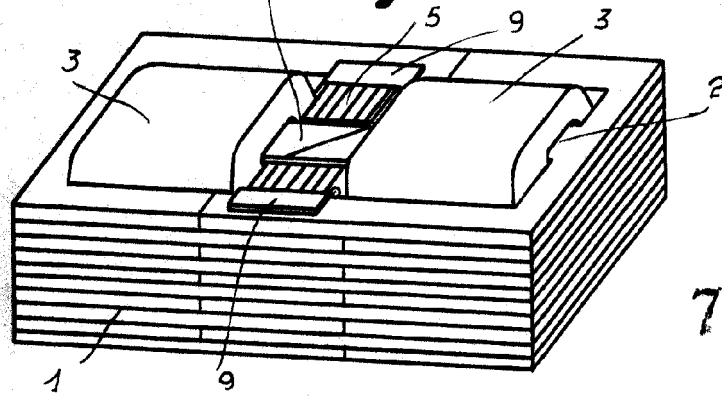
COMERCIAL PORTELL, S.A.

p.a.

19 AG



Fig. 1



75664

Fig. 2

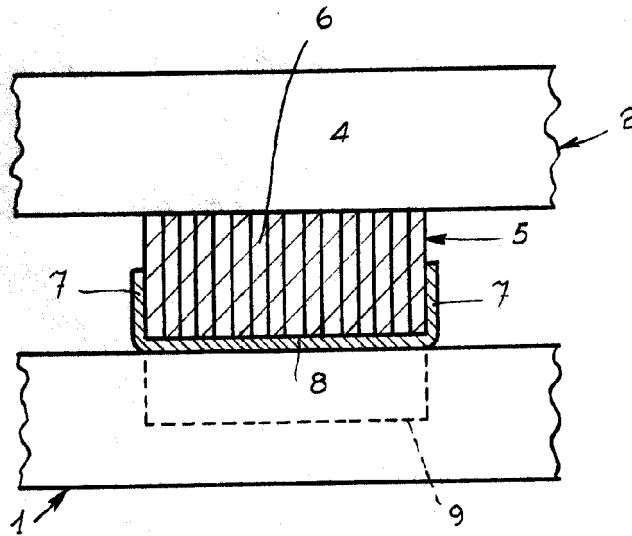
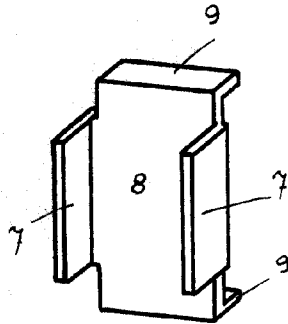


Fig. 3



Barcelona, 14 Agosto 1959
Comercial Portell, S. A.
p.a.

6024