

75659



75659

MEMORIA DESCRIPTIVA

Correspondiente a la solicitud de registro de Modelo de Utilidad que, por veinte años, se solicita para España y sus Colonias, a favor de de Don Isidro PLA PLA, de nacionalidad española, residente en Cornellá de Llobregat (Barcelona), Avenida del Ejército Nacional, nº 29 - 1º - 2ª. - - - - -

5.

p o r

"NUEVO SIFON DE DESAGUE"

El nuevo sifón de desague objeto del presente Modelo de Utilidad, aporta entre otras, la novedad de que su estructuración impide el paso a elementos filiformes y de otra clase por el tubo de salida del desague, con lo que se evita la posibilidad de atascamientos.

10.

Gracias a su organización, dichas materias filiformes



75659²⁸ AGA

y demás, quedan retenidas en el propio sifón, el cual es de fácil desenroscado, inclusive pudiendo realizarse a mano, que facilita la limpieza de los conductos.

5. Para una mejor interpretación del objeto del presente Modelo, se describe a continuación un caso de realización práctica, a título de ejemplo, no limitativo, de un sifón de desague, según la invención, acompañándose de una hoja de dibujos, en la que,

10. En la figura se representa en alzado y en sección el nuevo sifón y

En la figura 2, es una planta seccionada de la figura anterior.

15. Consiste la invención en un cuerpo tubular (1), en uno de cuyos laterales hay el correspondiente record (2) para el empalme del tubo de desague.

Este tubo (1), presenta en su boca un embudo (3), cuyo extremo inferior (4) no alcanza el fondo (5) del mismo.

20. El fondo (5) del tubo (1), está constituido por una pieza de quita y pon, que encaja en el extremo inferior de dicho tubo (1), produciéndose dicho encaje por roscado (6) u otro medio apropiado. En la repetida pieza formativa del fondo (5), emerge hacia arriba, una cresta (7) de paredes troncocónicas invertidas, cual cresta presenta un valle central (8).

25. Entre las paredes de dicha cresta (7), encaja el embudo (3). En la punta de la cresta (7), hay por todo su perímetro, una valona ondulada (9), o pluralidad de puntos radiales de contacto de la boca de la cresta con las paredes del embudo.

30. En el extremo superior del tubo (1) hay acoplada la oportuna tapa (10), en el ejemplo, roscada. En esta tapa,



75659²⁸ AGO

hay en su parte central el oportuno orificio de entrada (11).

El funcionamiento de dicho sifón es como sigue:

- Supuesto montado en la forma descrita, el líquido entra por el rácor de entrada (11) y a través del embudo (3),
5. descendiendo hasta el orificio (12) en donde vá a parar al fondo del valle (8) y de allí, en virtud de la propia presión que le otorga el agua que va entrando por el orificio de entrada (11), remonta por las paredes de la cresta, hasta que atraviesa la valona (9) por la separación existente entre
10. ondulación y ondulación, quedando retenidas en dichas gargantas o puntos radiales de contacto, las materias filiformes y demás. El agua, una vez atravesada la valona (9) descende nuevamente por las paredes de la cresta, pero ahora por su parte externa, que forman un corredor (12) entre las mismas
15. y la pared interna de la pieza tubular (1), avanzando por dicho corredor hasta encontrar el conducto de salida (2).

Se sobreentiende que en el presente caso, serán variables cuantos detalles de construcción y acabado, no alteren, cambien y modifiquen la esencia de la invención.

20.

N O T A

Descrito el objeto y utilidad de la invención, lo que se declara como no divulgado ni practicado en España, comprende las siguientes reivindicaciones:

25. 1ª.- Nuevo sifón de desagüe, caracterizado esencialmente por el hecho de estar constituido por una pieza tubular, que en su boca superior presenta un embudo que no llega a alcanzar el fondo, constituido por una pieza de quita y pon, vinculada a la boca inferior de la repetida pieza tubular, de cual fondo emerge hacia arriba en su parte interna, una

75659

28 AGO



cresta de paredes troncocónicas invertidas, formativa en su centro de un valle, encajando entre las paredes internas de la cresta, el embudo, mientras que en la punta de la cresta y por todo su perímetro hay dispuestos puntos de contacto

- 5. de la boca de la cresta con las paredes del embudo, y en el extremo superior de la pieza tubular, se encuentra unida en forma de quita y pon la oportuna tapa, provista en su parte central del oportuno orificio de entrada del líquido, mientras que en el cuerpo de la pieza tubular hay, lateralmente, el conducto de salida.

10.

2º.- Nuevo sifón de desagüe, según la anterior reivindicación, en el que al pasar el líquido por entre los puntos de contacto de la boca de la cresta con las paredes del embudo, quedan retenidas en las aludidas gargantas, las materias filiformes y similares.

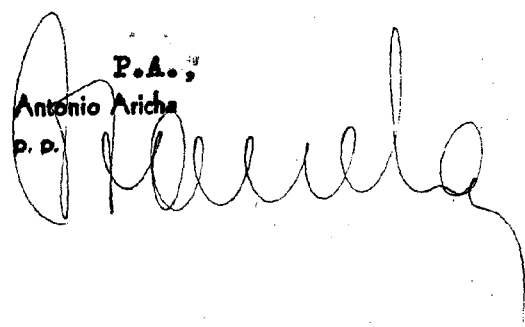
15.

3º.- NUEVO SIFON DE DESAGUE.

Según se describe y reivindica en la presente Memoria descriptiva, que consta de cuatro hojas foliadas y escritas por una sola cara y acompañada de una hoja de dibujos.

Madrid, a 28 de Agosto de mil novecientos cincuenta y nueve.

P.A.,
 Antonio Aricha
 p. p.



28



Fig. 1

75659

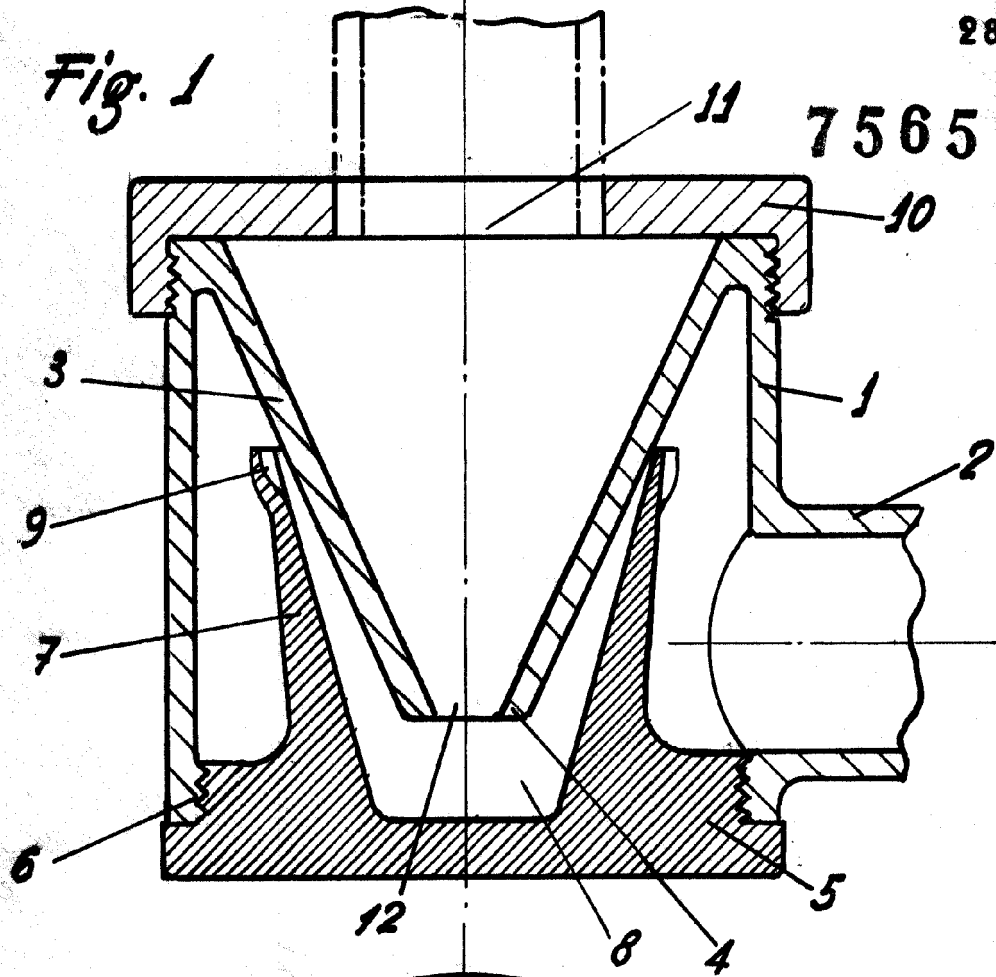
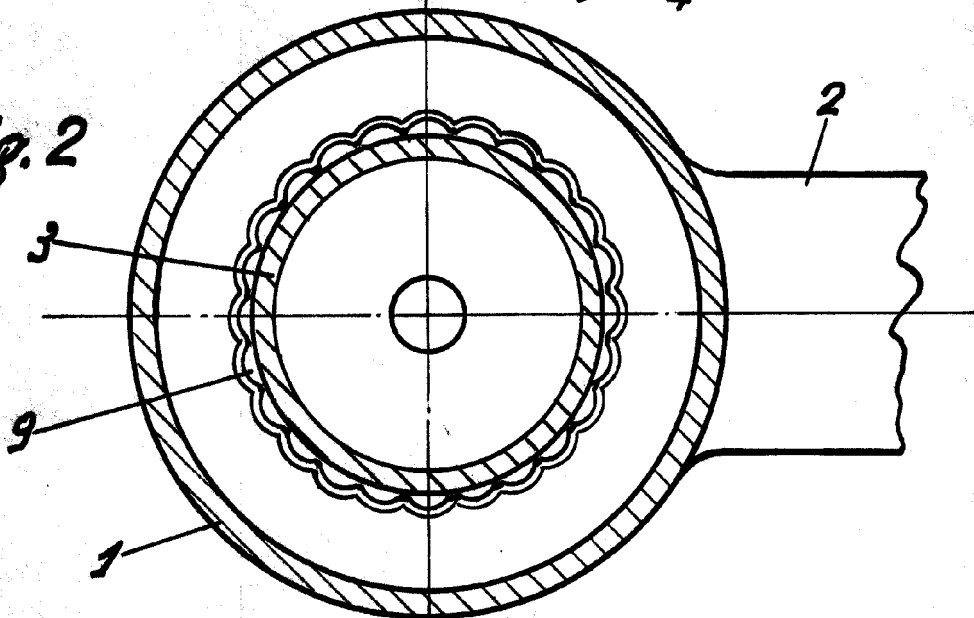


Fig. 2



Madrid, 28 de Agosto de 1959

Antonio Aricha
P. P.

Escala variable.

[Handwritten signature]