

-1-



L 75655

Memoria Descriptiva

para

un Modelo de Utilidad por veinte años,

a favor de

la firma P A Y M A, S. L.,

-nac. española-

residente en

M A D R I D - Montera, 34,

por:

- Dispositivo de mando para potenciómetros agrupados.-



75655

El presente modelo de utilidad se refiere a un dispositivo de mando para potenciómetros agrupados, es decir, aplicable en los montajes en que se emplean varios potenciómetros, como por ejemplo en los aparatos de televisión, que reduce la mano de obra necesaria, al poderlos montar agrupados en conjuntos, de dos, tres o más.

El dispositivo de mando que se reivindica sustituye los ejes usuales de los potenciómetros conocidos, por un eje de material aislante, que forma cuerpo con el botón de mando, con el cual se maneja el potenciómetro.

La disposición a que nos referimos, tiene, además de las ventajas indicadas, las siguientes:

- se elimina el eje metálico, casquillo metálico roscado y tuerca del potenciómetro, que son elementos muy caros, principalmente por las operaciones de torneado y fresado que requieren.

- el botón de mando se prolonga, para cumplir también la misión de eje, con lo que no solo no se encarece en relación con los botones de mando normales, sino que resulta más barato, ya que el sistema de fijación de los usuales, por un tornillo y una pieza metálica roscada, se resuelve en el modelo a que nos referimos con una simple arandela de retención.

Para mayor claridad concretaremos las características del dispositivo que se reivindica con referencia a



75655

las adjuntas figuras, que corresponden unicamente a una forma de ejecución, sin carácter alguno limitativo, que se presenta a título de ejemplo de realización, con el fin indicado, ya que la forma, dimensiones y materiales con que se construya el dispositivo, serán en cada caso los que se estimen pertinentes, para la aplicación concreta de que se trate, sin que tales variaciones, así como las que se hagan en detalles de presentación u organización, afecten a la esencialidad reivindicada, por lo que los dispositivos que se construyan con cualquiera de esas modificaciones, no serán sino variantes, igualmente comprendidas y protegidas por el presente registro.

La figura 1 presenta en proyección en alzado, vista por un costado, un conjunto de tres potenciómetros, montados de acuerdo con lo que se reivindica.

La figura 2 corresponde a la vista del mismo conjunto por su lado anterior, es decir, por la parte en que van los botones de manejo.

La figura 3 presenta dos vistas complementarias de dicho botón de manejo, con el eje que le prolonga.

La figura 4 de modo análogo, se refiere a la arandela de retención.

Con referencia a dichas figuras y a los números que sobre ellas designan las partes y detalles del grupo de potenciómetros representado, la descripción del mismo, es como sigue:



75655

Los potenciómetros van montado en la tira o regleta 1, metálica o de material aislante, la cual está provista de: los taladros para los ejes 4, que prolongan los botones 2 de mando; los vaciados 9, para las uñas de fijación de las cajas protectoras de los potenciómetros propiamente dichos; y los taladros 10, practicados en el contorno de la regleta 1 para la fijación de la misma en el elemento que interese.

El eje 4 de cada botón 2 se monta, como se ha indicado, atravesando la regleta 1 por el taladro a que nos hemos referido y sujetándole mediante la arandela 6 de retención (figuras 1 y 4), que al efecto está provista de las patillas 11.

A continuación, sobre ese mismo eje 4 se montan las distintas piezas que constituyen el potenciómetro, a cuyo fin el eje va provisto de la ranura o chaflán 5 de la misma forma y dimensiones que las dispuestas en los ejes usuales.

Finalmente la caja o cubierta 7 del potenciómetro, se monta fijándola por sus patillas en las mencionadas ranuras 9.

En 3 se indica el aislante del montaje de la caja del potenciómetro, y 8 los contactos del mismo.

- - - - -



75655

N O T A

Este registro consta de las siguientes reivindicaciones:

5 1ª.- Dispositivo de mando para potenciómetros agrupados, caracterizado porque el botón aislante de accionamiento de cada potenciómetro, se prolonga en el eje del mismo, formando un solo cuerpo, cuyo eje lleva la ranura correspondiente al montaje de los elementos del aparato; atravesando los ejes de los potenciómetros agrupados una regleta común, en la cual van montados y sujetos por las correspondientes arandelas de retención con patillas, y esa regleta provista de los vaciados en que se fijan los enganches de las cajas de los potenciómetros.

15 2ª.- Dispositivo de mando para potenciómetros agrupados.

Según se describe y reivindica en esta memoria descriptiva.

Se detalla e ilustra con los planos que a la misma se acompañan.

20 Y cuya memoria descriptiva consta de 5 hojas, foliadas y escritas a máquina por una sola de sus caras.

Madrid, a 28 AGO. 1959



75655

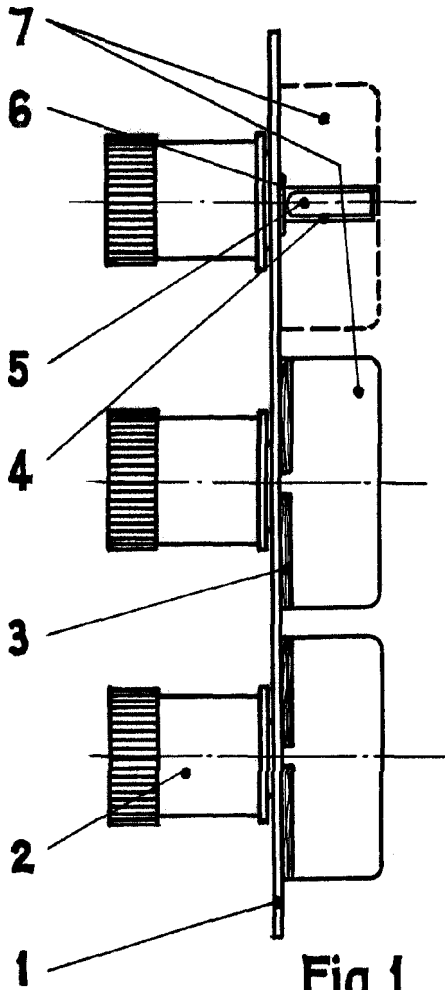


Fig. 1.

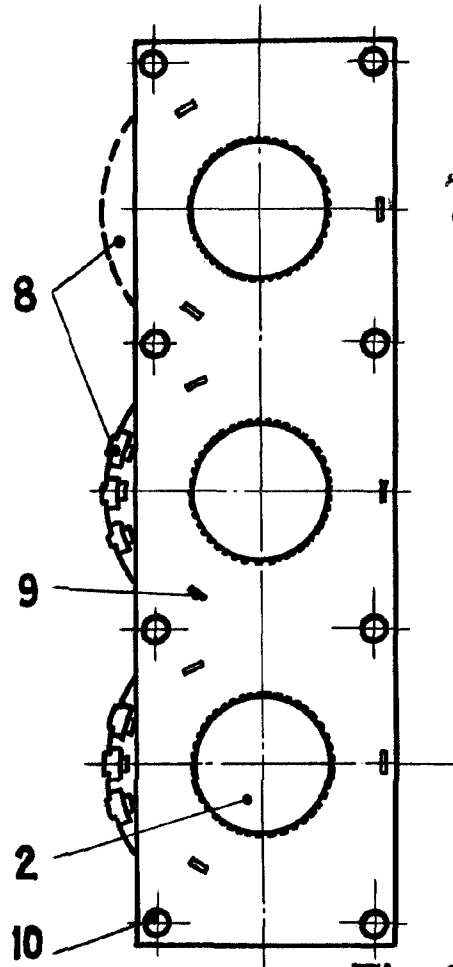


Fig. 2.

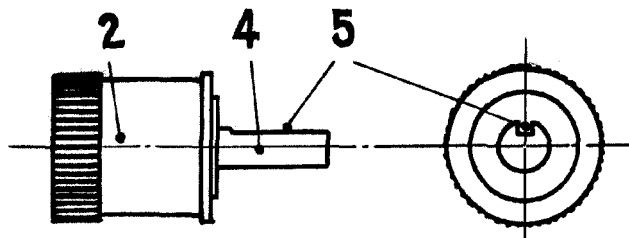


Fig. 3.

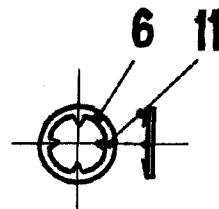


Fig. 4.

ESCALA VARIABLE
Mues