

28 ACO 1959



75651

M O D E L O
D E
U T I L I D A D

para "RIZADOR PERFECCIONADO PARA EL CABELLO", a favor de DON
LUIS VILA ESTEFANELL, residente en BARCELONA, calle Besalú n:
24-30.

- / -

MEMORIA DESCRIPTIVA

El presente modelo de utilidad se refiere a un rizador perfeccionado para el cabello.

5. Hasta el presente se han venido usando distintos tipos de rizadores para el cabello, los cuales generalmente están constituidos por elementos tubulares o cilíndricos sobre los cuales se arrolla el cabello siendo reténido éste sobre el mismo mediante pinzas externas que lo aprisionan o bien mediante elementos elásticos exteriores los cuales aprisionan el cabello a presión. Como se comprende estas formas de sujeción aunque
10. permitan el rizado del cabello lo deterioran, pues si algunos



7565 11

cabellos se encuentran doblados aumentan más este inconveniente, siendo posible incluso en caso de pinzas externas, que lo partan.

5. Para evitar este inconveniente y además para permitir una perfecta circulación de aire que permita el secado rápido del cabello durante el rizado, lo cual hace esta operación de rizado mucho más rápida, se ha ideado un rizador tubular de tipo flexible, o sea que el pelo no queda nunca demasiado tirante sobre el mismo, evitándose su rotura, el cual presenta
10. toda su superficie trepada para el paso de un elemento punzante que se envaina entre dos trepados opuestos cualesquiera en disposición transversal o más o menos diagonal sobre el elemento tubular, para que atravesando la masa de cabellos a rizar, retenga sobre los mismos el elemento tubular, que efectúa el rizado sin presiones de ninguna clase.
- 15.

Los trepados por los cuales debe pasar el elemento punzante serán todos ellos de la misma sección, para evitar que éste pueda pasar del todo, quedando retenido en su desplazamiento por su cabeza que es de mayor sección.

20. Tanto el elemento tubular, como el elemento punzante serán de material moldeable, especialmente plástico por lo que no podrán causar daño al usuario por su flexibilidad, con la particularidad de que resultarán muy ligeros, siendo su molestia durante el uso mínima.

25. Con el fin de facilitar la explicación, se acompaña a la presente memoria una lámina de dibujos, en la que se ha representado un caso de realización, que se cita a título de ejemplo.

30. En el dibujo, y en su figura única, es posible observar visto en perspectiva el conjunto del rizador, constituido por

7565 11

28



5. una pieza tubular 1 con unos extremos 2 moleteados, exteriormente para permitir una mejor sujeción en el momento de su colocación, el cual presenta unos trepados 4 separados por unos pilares 3 longitudinales, a través de los cuales se constituye una zona central constituida por una serie de trepados 5 de igual sección dispuestos uno al lado del otro en varias filas y columnas sobre toda la superficie del elemento tubular. En la zona de los trepados 5 y en la superficie externa del tubo existe un grabado 6 rugoso que crea una superficie externa rasposa para mejorar la fijación de los cabellos sobre la misma, evitando los posibles desplazamientos.

10. Sobre los trepados 5 y en cualquier posición se envaina una punta 7 con una cabeza 8, la cual al desplazar llega a hacer tope con la cabeza en uno de los trepados. Esta punta al atravesar la masa de cabellos retiene en el interior de los mismos el elemento tubular, evitando el desenrollado de los cabellos.

15. El modelo, dentro de su esencialidad, puede ser llevado a la práctica en otras formas de realización, que difieran en detalle de la indicada a título de ejemplo a las cuales alcanzará igualmente la protección que se recaba. Podrá, pues, fabricarse en cualquier forma y tamaño, con los materiales que se crean más convenientes, por quedar todo ello comprendido dentro del espíritu de las reivindicaciones.



N O T A

28 AGO 1933

75651

Descrito el objeto y utilidad de la invención, lo que se declara como no divulgado ni practicado en España, comprende las siguientes reivindicaciones:

5. 1. Rizador perfeccionado para el cabello, que se caracteriza por comprender un elemento tubular, preferentemente en materia plástica, con unas zonas extremas moleteadas, el cual presenta una zona central de superficie externa rugosa antideslizante con una serie de trepados de igual sección dispuestos de filas y columnas cubriendo toda la superficie del

10. elemento tubular, con excepción de los extremos a los que enlaza a través de una fila de trepados de mayor sección, comprendiendo la zona central sobre la misma y atravesándola en diagonal más o menos inclinada o transversalmente un elemento punzante que se envaina hasta su cabeza de mayor sección que los

15. trepados sobre los que hace tope, reteniendo el elemento tubular sobre los cabellos a los que enrolla.

2. Rizador perfeccionado para el cabello.

Según se describe y reivindica en la presente memoria que consta de cuatro hojas, foliadas y escritas a máquina por

20. una sola de sus caras, acompañadas de una lámina de dibujos.

Madrid, a

LUIS VILA ESTEFANELL

P.a. JAIME ISERN

P. P.

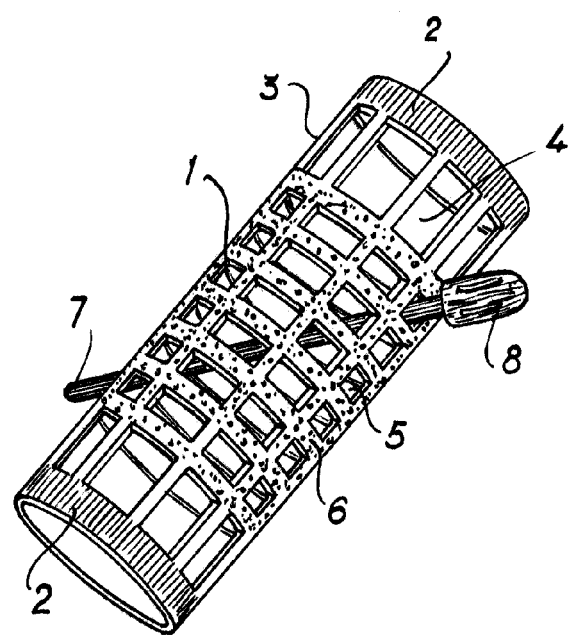
G/mr.

J. Luis Vila Estefanell

Hoja única



75651



Madrid, 28 AGO 1959
 p.p. Jaime Sern
Alvarez