

7564 1₂₇



7564 1

MEMORIA DESCRIPTIVA.

MODELO DE UTILIDAD.

PAIS : ESPAÑA.

DURACION : 20 AÑOS.

OBJETO : «UN PROYECTOR DE IMAGENES OPACAS».

=====

A nombre de : INDUSTRIAS SHAMBER'S, S. A.

Residente en : VALENCIA, Padre Rico, 11 y 13.

Nacionalidad : ESPAÑOLA.

(M.U. 1.145, A-R).

75641

27 A



- La presente Memoria se refiere a un proyector de imágenes opacas, como su enunciado indica, apto para ser utilizado como juego de niños, ya que su pequeño tamaño, y la esencialidad en su constitución le permiten a cualquier clase de persona o niño
- 5.- utilizarlo, ya que no requiere ninguna manipulación extraordinaria ni difícil. Por proyectar toda clase de figuras que se quieran, sin necesidad de que sean diapositivas ni clichés, sino los mismos grabados de un libro, o los mismos dibujos efectuados en colores o negro, por los mismos niños, hacen de este proyector
- 10.- un objeto que al tiempo que sirve de juego o entretenimiento, puede ser utilizado en diversas ocasiones, como en colegios, reuniones, etc. organizando espectáculos, pasando por el aparato, las historietas de cualquier revista de niños, fotografías del album familiar, sin necesidad siquiera de sacar las fotografías
- 15.- del album, y muchas más acepciones que se le pueden dar a este aparato.

- Consiste, en esencia, en una cámara con una abertura en su base en la cual se coloca la imagen a proyectar, en el interior del aparato, existe una fuerte fuente luminosa que ilumina la
- 20.- imagen, y colocado sobre ella, un espejo inclinado 45° a fin de reflejar la imagen sobre un objetivo móvil, que proyecta la imagen sobre la pared o cualquier pantalla que se coloque, pudiendo por medio del movimiento del objetivo conseguir el enfoque adecuado para que la imagen se vea con toda claridad y notablemente
- 25.- aumentada, dependiendo este aumento de la distancia a que se co-



75641

loque el aparato de la pantalla.

Por el aludido objeto se solicita el correspondiente privilegio de Modelo de Utilidad, conforme y al amparo del vigente Estatuto sobre Propiedad Industrial, a fin de garantizar a favor del recurrente el derecho a la explotación exclusiva del mismo en toda España y Colonias.

A continuación se hará una detallada descripción del aludido proyector, con referencia a los planos que se acompañan, en los que se representa:

35.- En la figura 1, vista exterior del aparato en perfil.

En la figura 2, vista del mismo ej planta, desde su cara inferior.

En la figura 3, sección longitudinal del mismo.

Según el ejemplo de ejecución representado, este proyector de imágenes opacas preconizado, está constituido por una cámara 1 en cuya parte superior y anterior, existe un objetivo 2 formado por un cilindro con un sistema de lentes 3, y en su parte inferior y posterior, una carcasa de forma troncocónica 4 con su superficie aleteada 5 para alojar en su interior a una bombilla 6 y al interruptor 7 de la misma, con manilla de acción 8 exterior, teniendo asimismo un orificio para salida del cable 9 que se acopla a la red eléctrica normal.

La base de esta cámara, está abierta según un rectángulo 10, y en la parte superior del proyector, en la vertical de la ventana 10 se ha previsto un espejo 11 inclinado 45° a fin de que las imágenes por él reflejadas salgan en la dirección del objetivo 2 atravesando a éste.

La bombilla 6 está rodeada de una superficie brillante 12 con la finalidad de concentrar los rayos luminosos y reforzar la iluminación del objetivo a proyectar.



En la base del aparato, se han previsto unos pequeños salientes 15 con el fin de dejar una pequeña ranura entre su base y la superficie sobre la que se coloca el aparato, pudiendo por ella deslizar el papel en que se encuentre la imagen a proyectar.

- 60.- Organizado de esta forma el aparato, se coloca ante la ventana 10 la fotografía, dibujo o grabado a proyectar, ésta queda perfectamente iluminada por la bombilla 6 aumentada la iluminación por el reflector 12. Esta imagen, es recogida por el espejo 11 y enviada al objetivo, proyectándose al exterior sobre la pantalla que se haya colocado. Como el objetivo 2 entra a frotamiento suave en su alojamiento, puede ser variado en su posición a mano, introduciéndole más o menos para conseguir un enfoque perfecto. La ampliación conseguida es función de la distancia del aparato a la pantalla, por lo que variando esta distancia se obtendrá la deseada.
- 70.-

Por último, el aparato, en su parte superior está dotado de un asa 14 para su traslado, colocación etc.

- 75.- Descrita suficientemente la naturaleza del invento y el modo de llevarlo a la práctica, se hace constar que las disposiciones anteriormente indicadas son susceptibles de modificaciones de detalle, sin que por ello se altere la esencia del invento.

REIVINDICACIONES.

- 1ª.- Un proyector de imágenes opacas, caracterizado por estar constituido por una cámara, en cuya base existe una ventana ante la cual se coloca la imagen a proyectar, y en la perpendicular de esta ventana un espejo inclinado 45° que envía la imagen reflejada sobre un objetivo que la proyecta al exterior.
- 80.-

2ª.- Un proyector de imágenes opacas, según reivindicación



85.- primera, caracterizado por haberse previsto en la cámara, un foco luminoso rodeado de una superficie reflectora, a fin de iluminar fuertemente la imagen a proyectar.

90.- 3ª.- Un proyector de imágenes opacas, según anteriores reivindicaciones, caracterizado porque el objetivo está constituido por un cilindro en el que existe un juego de lentes, de tal forma que este cilindro entra en su alojamiento a frotamiento suave, a fin de que por medio de su regulación se consiga el enfoque preciso.

95.- 4ª.- Un proyector de imágenes opacas, según reivindicaciones precedentes, caracterizado por el hecho de haberse previsto en la base de la cámara, unos salientes que dejan a esta base ligeramente separada de la superficie sobre la que se coloque, a fin de facilitar la entrada y salida de las imágenes a proyectar.

100.- 5ª.- Un proyector de imágenes opacas, según anteriores reivindicaciones, caracterizado por haberse previsto que el alojamiento del foco luminoso, esté debidamente cubierto de una superficie aleteada para refrigeración del mismo.

6ª.- «UN PROYECTOR DE IMÁGENES OPACAS».

Madrid, 27 ALC. 1959

INDUSTRIAS SHAMBER'S, S. A.

P. A.



Fig. 1a

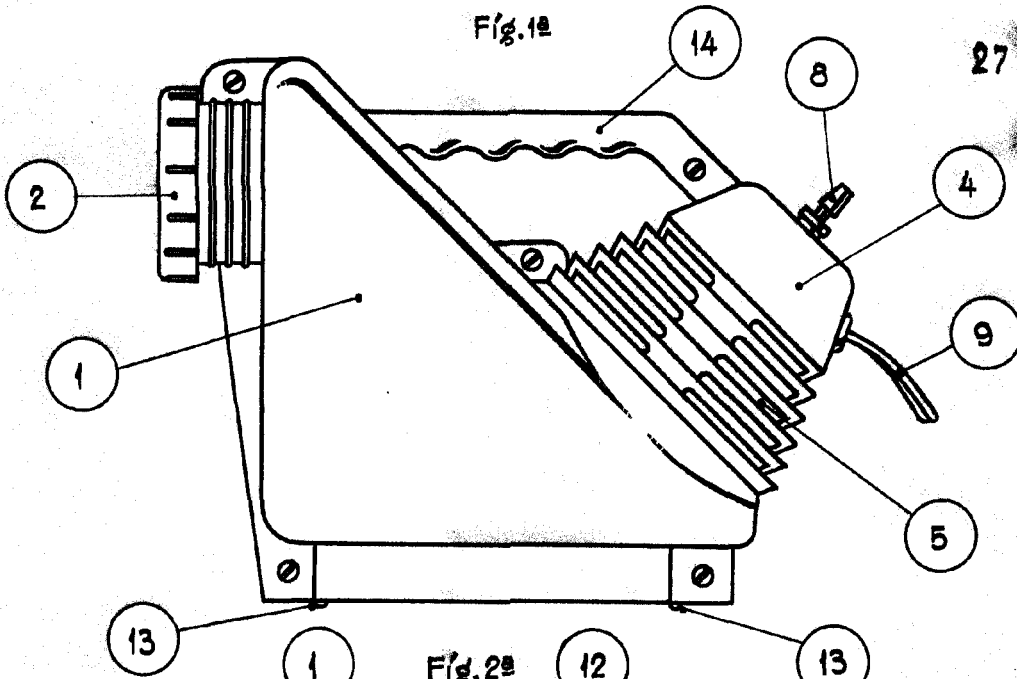


Fig. 2a

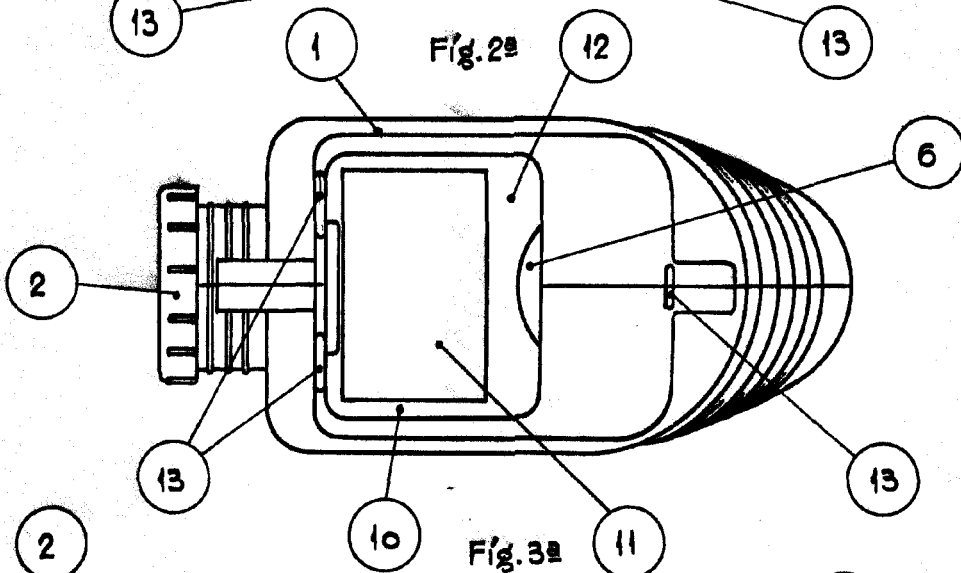
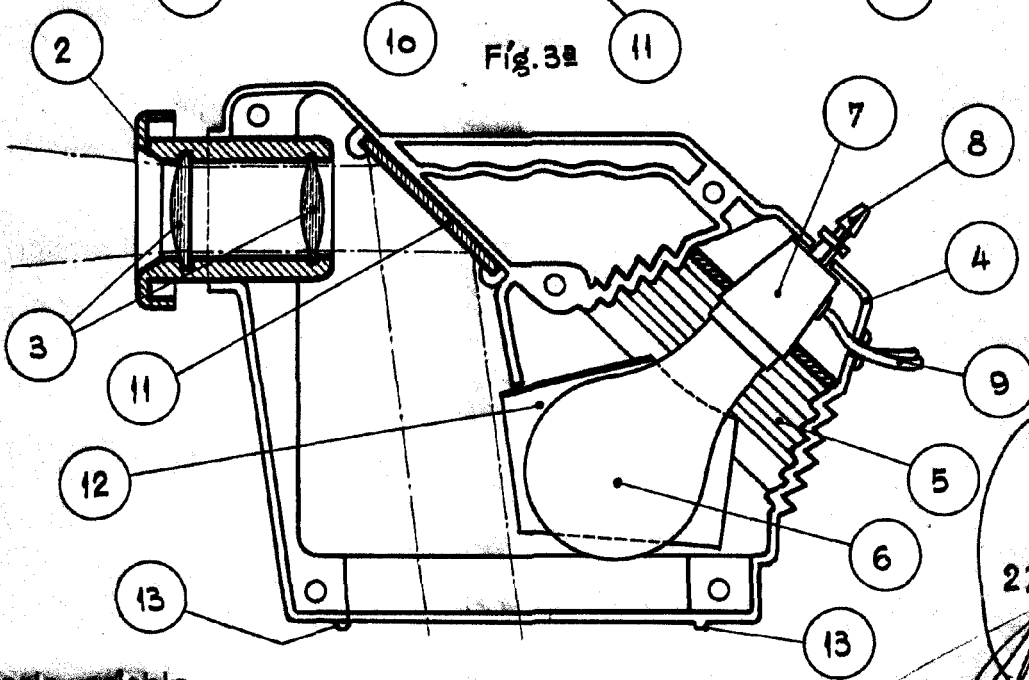


Fig. 3a



Escala variable.

27 AGO 1959