

75638



- 1 -

MEMORIA DESCRIPTIVA

que se acompaña

a la solicitud de

un MODELO DE UTILIDAD, por veinte años en España,
a favor de DON FRANCISCO MARTINEZ BEL, de naciona-
lidad española, residente en ELDA (Alicante), Mar-
tinez Anido, 40,

por:

"UN ENFRANQUE PERFECCIONADO APLICABLE A ZAPATOS

FEMENINOS"

75638



5 La invención a que se refiere la presente memoria, constituye una novedad industrial, con características y ventajas que la hacen merecedora del privilegio de explotación exclusiva que por ella se solicita, de acuerdo con las prescripciones del Estatuto vigente sobre Propiedad Industrial, de 26 de Julio de 1929, texto, refundido, publicado el 30 de abril de 1.930.

10 El presente registro de Modelo de Utilidad, concierne como su enunciado indica, un enfranque perfeccionado aplicable a zapatos femeninos y más particularmente un enfranque dotado de zonas de fijación al tacón y planta media del piso, de acuerdo con la descripción detallada que del mismo se realiza, debiendo interpretarse siempre este concepto en su más amplio sentido y nunca en limitativo.

15 Para mejor comprensión de este objeto, se adjunta a la presente memoria descriptiva, una hoja de planos en la que a título de ejemplo, se representan todas y cada una de las partes que lo forman y relación que guardan entre si.

En la citada hoja de dibujos, se aprecian las siguientes referencias:

20 FIGURA PRIMERA.- La misma representa con todo detalle, una vista en planta con ligera perspectiva de esta pieza, cuyo registro se preconiza.

En la misma tenemos:

25 1.- Sección anterior del enfranque, cuyo plano inclinado es equivalente a la reducción de altura correspondiente a la estructuración del zapato.

Su longitud estara de acuerdo con las dimensiones del propio calzado.

30 Se aprecia claramente que la parte anterior de esta pieza, presenta una mayor anchura, en relación con el resto posterior, adaptándose por tanto a la constitución anatómica del pie humano.



Su parte central, considerada en sentido longitudinal, es ligeramente nervada, para aumentar el coeficiente de resistencia en la zona sometida a mayor trabajo, por presión y flexibilidad, evitándose la deformación.

35

2.- Guia posterior inferior de la pieza aludida y que ha de servir como zona de resistencia del tacón en toda su longitud.

Su comienzo en la zona sensiblemente curvada, determinativa del final del enfranque, es coincidente con el origen de la placa laminada para la fijación superior del tacón, cuyos sectores de fijación por tornillos, aproximadamente quedan en la línea perpendicular trazada entre ambos puntos.

40

Esta pieza quedara en la parte anterior del propio tacón.

3.- Nervaduras establecidas en la superficie de esta chapa, para dar mayor efecto de resistencia al conjunto.

45

4.- Plano rebajado, previsto en el extremo anterior de la pieza y cuya misión es permitir la fijación a la media planta del piso por medio de remaches.

5.- Pletina laminada posterior, prevista como prolongación real de la superficie -1- y en el mismo plano de inclinación y que se fija en la parte correspondiente a la superior del tacón.

50

6.- Medio de fijación a la parte superior del propio tacón, constituido por una perforación practicada en esta placa de aluminio y que ha de permitir el posterior acoplamiento de un tornillo de arriba hacia abajo.

55

7.- Indica el medio inferior de sujeción de la pieza a la base del tacón, y que esta determinado por un acodamiento angular de la propia chapa y que ha de servir de punto de apoyo o sustentación de la citada base del tacón.

60

8.- Perforación realizada en la chapa acodada -7- para el alojamiento de un tornillo de fijación de la base del tacón a la pieza

75638



citada y en forma inseparable, a cuyo fin en el tacón se introduce el tornillo en sentido de altura y a profundidad conveniente, y con total imposibilidad de separación, de los elementos acoplados.

65

FIGURA SEGUNDA.- La misma representa una sección de la parte inferior del enfranque.

Sus referencias, por haber sido anteriormente citadas, no se considera precisa su repetición.

Según queda especificado en la descripción precedente, son tres los puntos de unión, de la pieza sobre el zapato:

70

a.- Por medio de remaches en la parte anterior del enfranque y sobre la media planta del piso.

b.- Por medio de tornillo en la parte superior del tacón.

c.- Por medio de tornillo, en la parte inferior del tacón.

75

Según se desprende de la descripción realizada, esta pieza, se trata de un enfranque de zapato, con el frente de una sola pieza, fabricada en aluminio.

80

El tacón es de madera e ira forrado de la piel que lleve el resto del zapato, y va adaptado al citado enfranque por medio de dos tornillos, uno superior y otro inferior, que fijan en forma permanente al citado tacón y de acuerdo con los ejemplos ilustrativos de las adjuntas figuras.

La media planta del piso, va cogida al citado enfranque por medio de unos remaches.

85

Realizado el trabajo, se adapta a cualquier tipo de zapato femenino que correspondan a la altura de esta nueva pieza, previamente montado por medio de pegamentos especiales, consiguiéndose de esta forma un estilo y originalidad de un calzado de máxima garantía.

90

Con la aplicación de este elemento, se consigue garantizar la parte mas delicada del zapato de señora, cual es el encambrillonado y el equilibrio estable del tacón, evitándose que éste tire hacia



adelante o hacia atras, según suele suceder en los tipos corrientes.

Se consigue facilitar la obra.

Resulta mas económico de coste.

Es mas ligero de peso.

95

Hecha la descripción precedente, es preciso añadir que los detalles de realización de la idea expuesta, pueden variar, sin que por ello cambie la esencia de la invención que es la que se desprende de los párrafos que anteceden y se reivindica en la siguiente

N O T A

100

En resumen: El Modelo de Utilidad que se solicita, recaerá sobre las reivindicaciones siguientes:

105

1ª.- UN ENFRANQUE PERFECCIONADO APLICABLE A ZAPATOS FEMENINOS, que se caracteriza, por comprender una pieza de material y dimensiones convenientes, que se presenta perfilada y constituida por tres elementos básicos, unidos en su solo conjunto estructural, determinando la parte anterior, la zona del enfranque propiamente dicha, para fijar a la planta media del piso por medio de remaches, presentando su extremo anterior a base de un mayor ensanchamiento que su prolongación posterior y con planos rebajados, para establecer la perfecta coincidencia a los elementos a unir en forma inseparable, teniendo el citado enfranque la inclinación necesaria según la estructuración del zapato.

110

115

2ª.- UN ENFRANQUE PERFECCIONADO APLICABLE A ZAPATOS FEMENINOS, según la reivindicación 1ª, que se caracteriza, por comprender, una pletina laminada que forma un solo conjunto con el resto de la pieza y que esta prevista en la parte superior y posterior de este elemento unitario y con el mismo plano de inclinación, presentando en su extremo un taladro, para permitir el posterior alojamiento de un tornillo que fije en forma inseparable la parte superior del tacón en la zona del talón.

120

75638



125

130

3ª.- UN ENFRANQUE PERFECCIONADO APLICABLE A ZAPATOS FEMENINOS, según reivindicaciones anteriores, que se caracteriza por comprender, una última sección del dispositivo y que esta constituida por una prolongación vertical, con respecto a su eje de figura, cuyo origen corresponde al comienzo de la pieza superior de fijación superior del tacón, determinándose esta pieza, por un plegamiento angular sensiblemente curvado y dotado del natural coeficiente de resistencia para evitar la deformación del tacón, prolongándose esta sección a profundidad conveniente y presentando su extremo inferior acodado en ángulo, en cuyo extremo se ha previsto un orificio que permita el posterior acoplamiento de un tornillo, para fijar en forma inseparable la base del tacón, yendo forrado el conjunto con el mismo material que el resto del zapato.

135

4ª.- "UN ENFRANQUE PERFECCIONADO APLICABLE A ZAPATOS FEMENINOS"

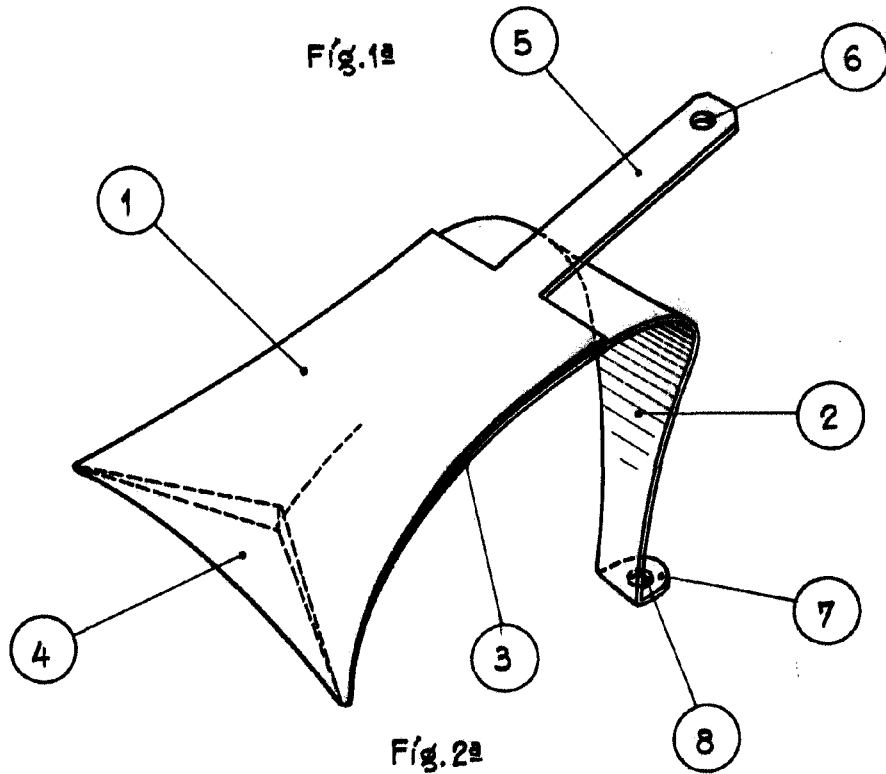
Todo ello tal y como se describe en la presente memoria que consta de seis páginas escritas a máquina y dibujos que se acompañan.

Madrid, 26 de Agosto de 1959

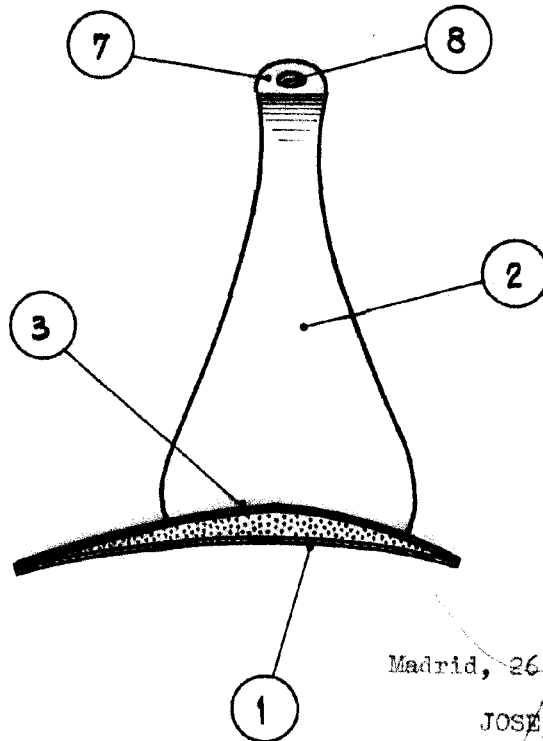
JOSE LAHIDALGA,



Fíg. 1ª



Fíg. 2ª



Madrid, 26 de Agosto de 1959

JOSE LAHIDALGA,

Jose Lahidalga

Escala variable.