



75631

MEMORIA DESCRIPTIVA

del Modelo de Utilidad, por 20 años, solicitado a favor de Don José HERRERO Gavarda y Don Carlos MARTINEZ Tremul, ambos de nacionalidad Española, residentes en Barcelona, calle de Dalmau numero 20 bajos, por " UN ACOPLAMIENTO ELASTICO PERFECCIONADO ".

El presente Modelo de Utilidad se refiere a un acoplamiento elástico perfeccionado, de especial aplicación en los grupos coaxiales como moto-bomba, moto-compresor o moto-ventilador.

5 La interposición efectuada normalmente de piezas anulares de fibra o cartón para juntas entre plato y plato del acoplamiento a discos no da elasticidad suficiente a los acoplamientos.

10 El acoplamiento, objeto del presente Modelo de Utilidad, basa la transmisión del par torsor en dos tornillos de unión de los platos.

15 Este acoplamiento está constituido por dos platos iguales, uno correspondiente a la parte del motor y el otro a la máquina conducida. Los citados platos encarados y separados convenientemente tienen cuatro orificios de centros en el mismo círculo y dispuestos dos a dos en la misma línea diametral, siendo



75631

ambas perpendiculares .

Equidistante entre los platos y paralelo a los mismos, se dispone un disco que presenta dos orificios de centros correspondientes con un par de los orificios diametrales de los platos. Asimismo enfrente de cada plato se disponen una serie de l minas de acero de forma anular, con los orificios precisos y superpuestas unidas al plato correspondiente y al disco intermedio.

La uni n de los diversos elementos se verifica de manera que dos orificios diametrales opuestos de los platos se correspondan, con un par de orificios del primer paquete de l minas de acero, con el par de orificios del disco y con un par de orificios del otro paquete de l minas y de su correspondiente disco. Se atraviesa el conjunto y cada uno de los dos orificios por un tornillo, cuya cabeza se aplica en uno de los platos y que presenta su ca a envuelta por una serie de distanciadores que fijan por ambos lados, las posiciones entre plato y paquetes de l minas y entre  ste y el disco central.

El v stago roscado presenta la tuerca de regulaci n de la presi n por la cara opuesta del otro plato. De esta forma el arrastre del  rbol conducido se hace con cierta elasticidad, debido a las l minas de acero.

Los segundos pares de orificios de los platos sirven para unir mediante un tornillo y tuerca adecuados el paquete de l minas met licas a su plato correspondiente . Para estos tornillos se emplean los distanciadores adecuados entre l minas y platos, quedando estas uniones en completa independencia del disco central.

En la hoja gr fica adjunta y a t tulo de ejemplo, se repre-



75631

senta un caso de realización práctica del acoplamiento elás -
tico perfeccionado, objeto del presente Modelo de Utilidad.

La figura 1, muestra el corte de acoplamiento, según el
plano diametral axial de los orificios de los bulones de unión,
50 la figura 2, muestra el corte según el plano diametral de las
uniones independientes del disco central. La figura 3, mues -
tra una vista frontal del plato de acoplamiento.

Siguiendo los dibujos se ve el plato -1- del motor y el pla -
to -2- de la máquina, intermedio hay el disco -3-. Los paque -
55 tes de láminas metálicas -4- y los distanciadores -5- y -6-,
de cada lado del disco central son atravesados por el vástago
-7- cuya cabeza -8- es retenida en el reborde del refundido -9-
del plato -2-, y en cuya extremidad roscada -10- se aplica la
tuerca -11- por la cara del refundido -12- del plato -1-. Apre -
60 tando en las tuercas -11- se varía la presión del paquete de
láminas y por tanto la elasticidad del acoplamiento. Los ori -
ficios menores -13- de los platos son atravesados por los tor -
nillos de cabeza -14- y vástago roscado -15- al que envuelven
los distanciadores -16- y -17- y por la acción de la tuerca
65 -18-, refuerzan la unión de los paquetes de láminas a los pla -
tos respectivos. Se advierten los conductos -19- y -20- de
paso de los ejes presentando el disco -3- un orificio -21- de
diámetro suficiente. Se indica el reborde -22- perimetral de
los platos de acoplamiento.

70 Se fabricará el acoplamiento elástico perfeccionado, con los
materiales apropiados a sus elementos constituyentes, pudiendo
variar su forma, acabado y dimensiones y cuantos detalles no
alteren, cambien o modifiquen su esencialidad.



7563 1²⁵ A

 N O T A

Se reivindica como objeto de este Modelo de Utilidad :

75

1^o.—Un acoplamiento elástico perfeccionado, constituido por dos platos iguales que se encaran y separan convenientemente teniendo cuatro orificios de centros en el mismo círculo y dispuestos dos a dos en la misma línea diametral siendo ambas líneas perpendiculares. Equidistante entre los platos y paralelo a los mismos se dispone un disco, que presenta dos orificios de centros correspondientes con un par de los orificios diametrales de los platos. Asimismo enfrente de cada plato y entre él y el disco central se disponen una serie de láminas metálicas de forma anular superpuestas y con los agujeros precisos para su unión al plato inmediato y al disco central.

80

85

90

2^o.— Un acoplamiento elástico perfeccionado, según reivindicación 1^o., caracterizado porqué la unión de los diversos elementos se verifica de manera que un par de tornillos atraviesan dos orificios diametrales correspondientes de un plato, dos orificios del paquete de láminas, luego los dos del disco central y los del segundo juego de láminas y segundo plato. Se disponen distanciadores adecuados envolventes del vástago antes y después de los paquetes de láminas, entre éstos y el plato y disco central. Se regula la presión por la tuerca del extremo de la espiga roscada del tornillo.

95

100

3^o.— Un acoplamiento elástico perfeccionado, según reivindicaciones anteriores, caracterizado porqué los segundos pares de orificios de los platos sirven para unir mediante tornillo y tuerca adecuados el paquete de láminas metálicas a su plato correspondiente. Para estos tornillos se emplean distanciadores adecuados, quedando estas uniones en completa independencia respecto al disco central.



75631

4º.- Un acoplamiento elástico perfeccionado.

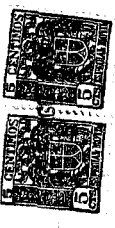
Consta la presente memoria descriptiva de cinco hojas folia -
105 das y escritas por una sola cara.

Barcelona, 25 de AGOSTO de 1.959.

P. A.

Don José Herrero Gavarda y Don Carlos Martínez Tremul.

hoja única.



73831

RECEIVED 25 Agosto DE 1922
JMS

Fig. 1

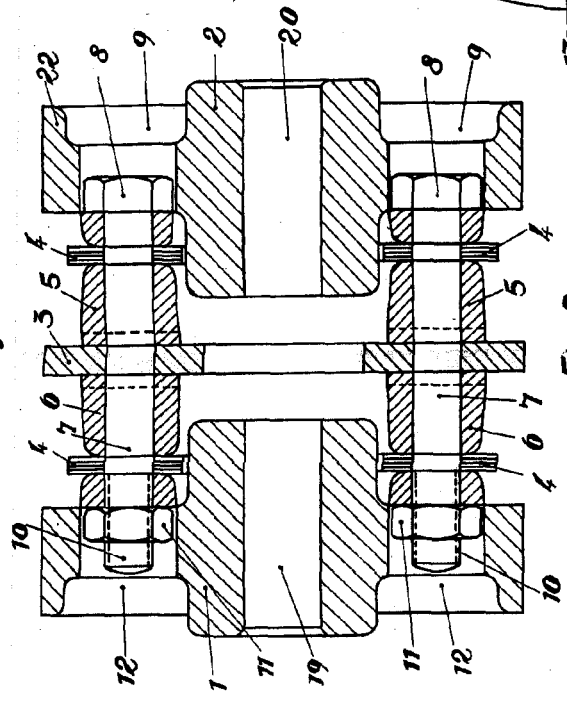


Fig. 2

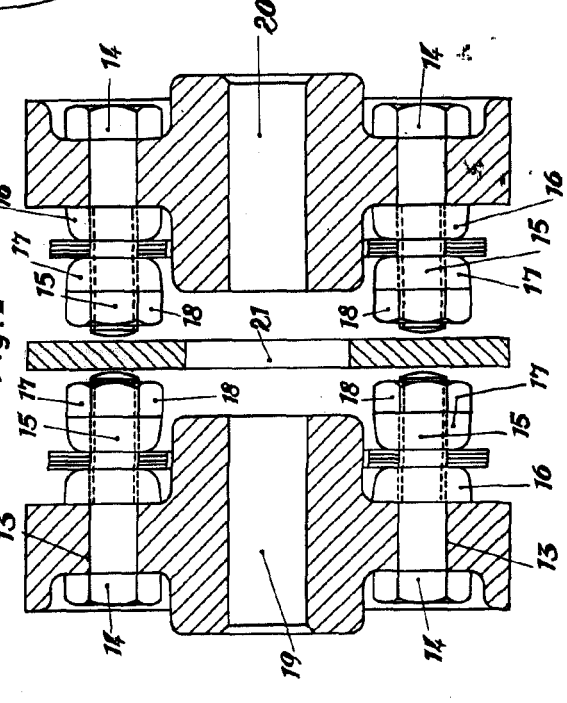
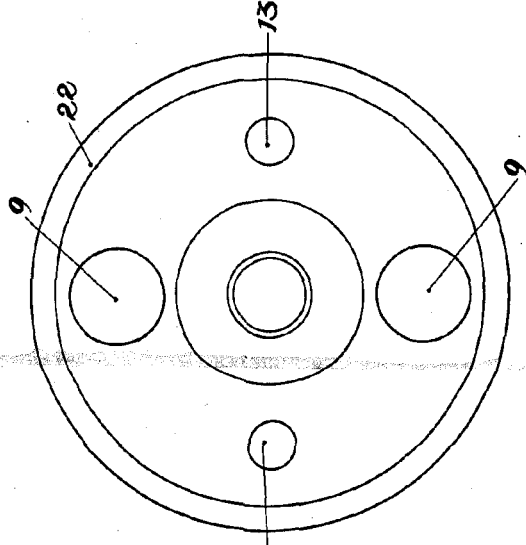


Fig. 3



Escala variable.