

75624



75624

MODELO DE UTILIDAD

por 20 años

por "UN UTENSILIO LIMITADOR DE NIVEL DE DESAGÜE", a favor de D. Fernando Marchesi Fernández-Herce, de nacionalidad española, domiciliado en Barcelona, Teodora Lama-drid, 38.

=====

MEMORIA DESCRIPTIVA

El presente Modelo de utilidad se refiere a un utensilio limitador de nivel de desagüe, de gran aplicación y utilidad en aquellos casos en que interesa que el nivel de líquido de un lavadero, fregadero o depósito que se
5. está vaciando, permanezca constante, y se distingue por su sencillez y eficiencia.

Una aplicación del nivel constante la tenemos en los lavaderos, en los que interesa muchas veces evacuar el



agua ya usada o sea jabonosa, pero conservando sumergidas las prendas a lavar, y ello se consigue fácil y sencillamente con el utensilio objeto del registro que se solicita. Este, además previene que por la embocadura del dispositivo 5. se introduzcan prendas u objetos de pequeño tamaño, que podrían extraviarse o que obstruirían el mismo.

Pero su aplicación no se limita al orden doméstico, pues en el campo industrial se hallan infinitas posibilidades para el limitador de nivel de referencia. En todas 10. las industrias del ramo del agua, químicas, electrolíticas, etc. y en general, todas aquellas en que se opera con líquidos de cualquier naturaleza, es deseable en muchos casos la conservación del nivel del mismo en cubas, depósitos, cámaras, etc., para lo cual el limitador aquí descrito está 15. indicado completamente.

Para mejor claridad se acompañan a la presente memoria, a título de ejemplo, un dibujo de un utensilio limitador de nivel realizado según el presente Modelo, que representa una sección longitudinal del mismo según un plano 20. axial.

Como se ve, el utensilio descrito consta de un cuerpo cilíndrico -1- hueco, con un reborde -3- en su parte inferior y hacia dentro, mientras que en su boca superior presenta una pluralidad de expansiones -2- en forma de aletas 25. dispuestas en corona. A este tubo se acopla otro elemento tubular -5- con un reborde -4- en su boca superior y dirigido hacia afuera, mientras que su parte inferior termina en una forma troncocónica -9-. La superficie exterior de ésta presenta unas muescas o surcos circulares a su alrededor, 30. y se adapta exactamente, gracias a la correspondencia absoluta de medidas y la presencia de esas muescas y unos resaltes que a ellas se adaptan, a la superficie interior



de un elemento troncocónico -6- y éste, de la misma manera, a otro -7-, cuya superficie exterior no presenta ranuras circulares, sino que es liso según -8-.

El funcionamiento del dispositivo es el siguiente: Se
5. fija al orificio de desagüe requerido por medio de la parte -9- y si su diámetro no es suficiente se acopla el elemento troncocónico -6-. En el caso de que tampoco éste bastara se acopla el -7-. Ello permite una gran variedad de adaptaciones, cubriéndose así la totalidad de los diámetros usuales de desagües: El tubo -5- tiene una longitud fija, y el nivel del líquido puede regularse mediante el cilindro -1-, que recibe un movimiento axial hacia abajo o hacia arriba hasta la posición requerida, a modo de acoplamiento telescópico según la flecha -10-. En la posición dibujada se obtiene el nivel más alto.

Las aletas -2- impiden que elementos de reducido tamaño que flotan en el líquido, se introduzcan por la boca del desagüe. Lo cual sugiere inmediatamente otra posibilidad del objeto del presente Modelo, consistente en la separación de diferentes substancias, por flotación, según sus diferencias de densidad.

Todo cuanto no afecte, altere, cambie o modifique la esencia del utensilio descrito, será variable a los efectos del actual Modelo.

25. N O T A.

Se reivindica como objeto de este registro por Modelo de utilidad:

1.- Un utensilio limitador de nivel de desagüe, caracterizado por constar de un cilindro hueco provisto de unas aletas en su boca superior en disposición de corona, que se acopla telescópicamente a un elemento tubular, fijado éste al orificio de desagüe por su embocadura inferior externa de



forma troncocónica, la cual se adapta a diferentes diámetros mediante elementos de forma troncocónica que se acoplan a ella y ajustan gracias a unas muescas y resaltes en sus superficies de contacto.

5. Sean cuales fueren las circunstancias que concurren en la esencialidad del Modelo de utilidad definido en la anterior reivindicación, cuyo objeto es:

2.- "UN UTENSILIO LIMITADOR DE NIVEL DE DESAGÜE".

10. Consta la presente memoria de cuatro hojas foliadas mecanografiadas por una sola cara y del dibujo adjunto.

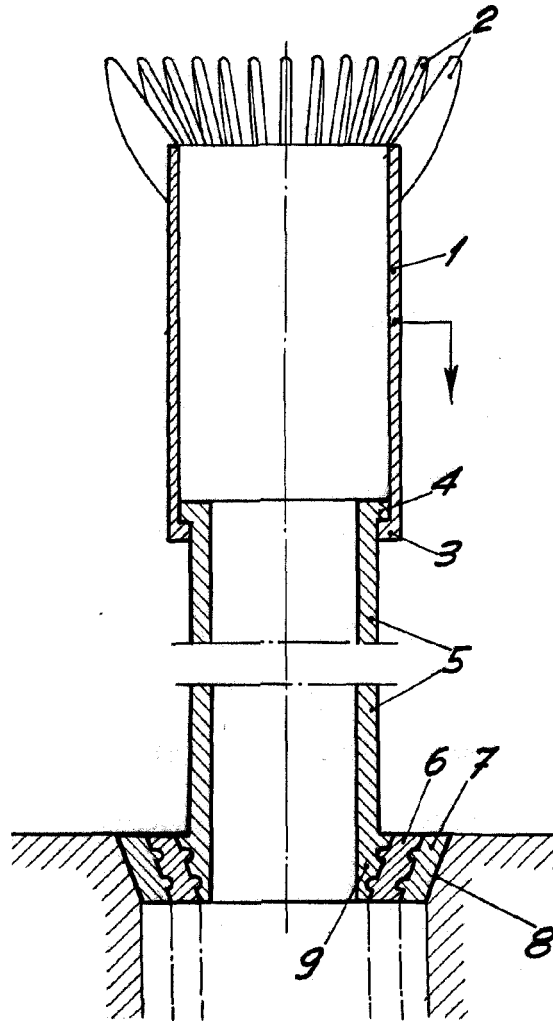
Barcelona, diez de agosto de mil novecientos cincuenta y nueve.

P.A. de D. Fernando Marchesi Fernández-Herce,

L. DURAN
P. P.



10



75624

BARCELONA, 10 AGOSTO DE 1959

L. DURAN

P.P.

ESCALA VARIABLE