

MODELO DE UTILIDAD

por "Una chaqueta"

a favor de Don Juan M^e Rabat Juncadella, de nacionalidad española, domiciliado en Barcelona, Rambla de Cataluña número 112.

5

MEMORIA DESCRIPTIVA

Se refiere el presente modelo de utilidad a una chaqueta de fantasía, que se caracteriza por su particular y sencillísima estructura comunicándole cualidades de gran comodidad en su uso.

10

En la hoja de dibujos que acompaña a la presente memoria, aparece representada la chaqueta que nos ocupa, mostrándose: Fig. 1, en perspectiva de conjunto; y Fig. 2, despiezada poniendo de manifiesto el perfil de sus dos piezas básicas componentes, dispuestas para su mutuo acoplamiento.

15

Particulariza la chaqueta de referencia, la circunstancia de que estando constituida solo por dos piezas en las que se configuran respectivas partes delanteras 1-1' y traseras 2-2', sus mangas cortas 3 y 3' forman parte integrante de la pieza de su correspondiente lado, a cuyo efecto se configura en lugar apropiado del borde externo de éstas una extensión trapezoidal, viniendo montada la chaqueta por simple unión entre sí de los bordes externos 4-5 y 4' - 5' de las partes delantera y trasera de cada pieza, y de los bordes internos 6 y 6' de las partes posteriores, completándose con el cosido de las mangas por sus respectivos bordes longitudinales libres 7-8 y 7'-8', incluyendo correspondientes neugas 9 y 9' o cortes angulares entrantes al mismo efecto, para que tengan apropiada holgura.

Intermediando entre las partes delantera y trasera de cada pieza, existen practicadas respectivas escotaduras simétricas 10-10', apropiadas para recibir, si se quiere, una vez unidas las dos piezas, a un cuello 11 de tipo cualquiera.

La chaqueta puede llevar cuantos apliques como cuello, capucha, bolsillos, etc. se crea conveniente y su posible abrochamiento puede establecerse mediante botones, cremallera, broches, etc. sin excluir la posibilidad de presentar cosidos entre sí los correspondientes bordes de cierre.

N O T A

Se reivindica como objeto del presente modelo de utilidad:

1º.- Una chaqueta, caracterizada por el hecho de que estando constituida solo por dos piezas en las que se configuran respectivas partes delanteras y traseras de medio lado, sus mangas forman parte integrante de la pieza de su correspondiente lado, a cuyo efecto se configura en lugar apropiado del borde externo de dichas piezas, al ser cortadas, una extensión trapezoidal, estableciéndose el montaje de la chaqueta por unión entre sí de los bordes correspondientes.

2º.- UNA CHAQUETA.

Y todo cuanto afecte a la esencialidad de lo mostrado en el adjunto dibujo y descrito en la presente memoria que consta de tres hojas foliadas y mecanografiadas por una sola cara.

Barcelona, 17 de Agosto de 1.959

Don Juan M^º RABAT JUNCADELLA

p/a.



15

FIG. 1

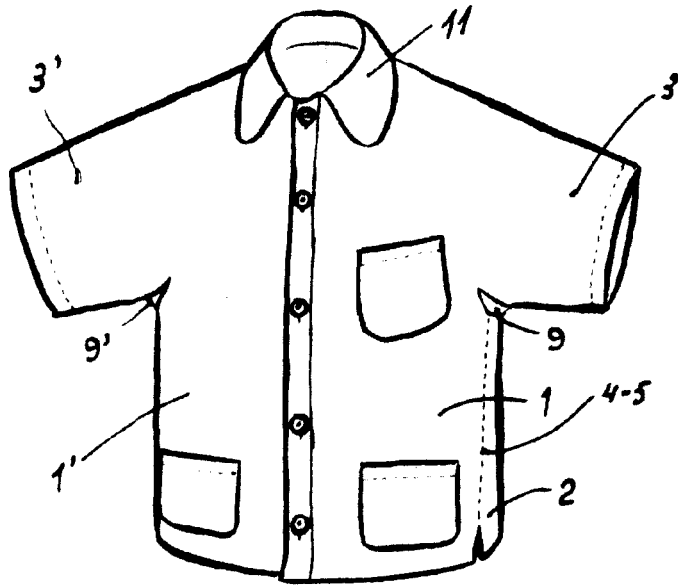
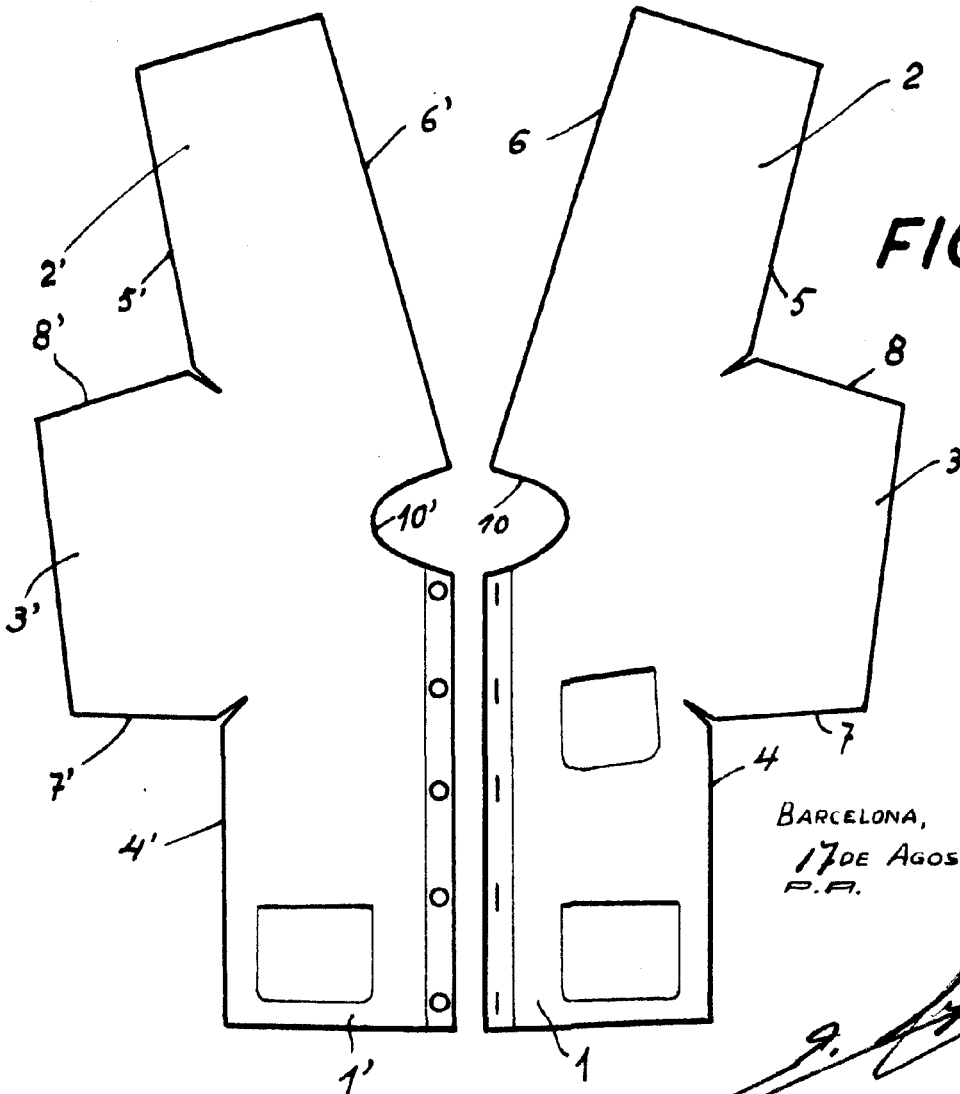


FIG. 2



BARCELONA,
17 DE AGOSTO DE 1959.
P.A.

ESCALA VARIABLE