

MODELO DE UTILIDAD

POR VEINTE años, a favor de Don Rodrigo Euse Gonzales, de nacionalidad española, domiciliado en Barcelona, calle Mallorca nº 270, por :

"COLUMPIO GIMNÁSTICO INFANTIL"

MEMORIA DESCRIPTIVA

El columpio gimnástico infantil, cuyo registro en el de la Propiedad Industrial se solicita, está constituido esencialmente por un sistema de suspensión elástico, de una braga en la que el niño puede sentarse, teniendo los pies suspendidos y con ellos darse un impulso que se retransmitirá en el dispositivo elástico imprimiéndole un movimiento vertical de ida y retroceso.-

5. - Dicho aparato sólido y sencillo tiene una forma global de columpio y está constituido por tres partes esenciales que son: sistema de suspensión, dispositivo elástico y asiento del usuario y que pueden describirse como sigue ;
10. -

- El sistema de suspensión estará formado por
15. - un dispositivo apropiado para la suspensión del aparato sujeto a una correa de cuero o tejido en la que por un sistema de hebilla u otro cualquiera, se podrá dar más o menos longitud a la misma; la parte inferior de esta correa estará sujeta a una barra-travesaño y en cuyos extre-

nos lleva una argolla soldada.

20.- El dispositivo elástico lo formarán cuatro tiras de caucho, goma o muelle que estarán suspendidas por sus dos extremos por medio de unos ganchos de una parte a las argollas antes mencionadas y de la otra al asiento del niño.-

25.- Este asiento está constituido por un armazón de tejido o de plástico en forma de cruz con la particularidad de que en los cuatro extremos de los brazos existen unos ejales con sus correspondientes botones estando estos situados a una distancia tal, que permita poderse abrochar

30.- haciendo sujeción en una grilla de cualquier forma geométrica en la cual estarán sujetos los cuatro tiras de goma mencionados en el parágrafo anterior. El asiento así formado dará lugar a que un niño pueda al sentarse introducir sus piernas por los orificios formados por el armazón. Este

35.- asiento tendrá en su parte trasera interior a la posición del usuario, una bolsa que contendrá una materia esponjosa o blanda, destinada a servir de respaldo al niño a la vez que equilibrará todo el sistema de asiento, igualmente se le creide conveniente dotar este asiento de una correa para la

40.- sujeción al cuerpo del que está sentado.-

Como se desprende por este enunciado, el funcionamiento de este modelo es sencillo y consiste en que el niño al encontrarse sentado y con los pies junto al suelo dando un impulso con los mismos producirá un movimiento de ascenso y descenso de manera automática realizando un movimiento gimnástico, que se repetirá sucesivamente.-

Para mayor comprensión del modelo, que se trata

de registrar, se da una descripción referida al dibujo adjunto, en la que se mencionan ciertos detalles que se dan a título de ilustración debiendo considerarse, por lo tanto sin limitación de ninguna clase. Estos detalles hacen referencia a un posible caso de realización práctica, sin que por ello se limite el modelo exactamente a los detalles que se exponen a continuación que, como se ha dicho, se dan a vía de ejemplo.-

55. - La figura representa una vista en perspectiva del aparato en cuya parte superior se ha determinado la suspensión -1- formada por una pieza de metal coronado con un ojal, permitiendo su sujeción a un gancho, clavo etc. En la misma pieza existe un corte longitudinal por donde se desliza una correa

60.- -2- de tejido o cuero que por un sistema de hebilla podrá alargarse o acortarse de acuerdo con las exigencias de la altura en que esté suspendido el aparato, esta correa se deslizará igualmente en un soporte, el cual estará unido a una barra-travesaño de forma horizontal o de ballesta -3- en cuyos extremos 65. - estarán sujetos una anilla -4- .-

Estas anillas -4- soportarán un par de tirantes -5- de cada lado de la barra travesaño, siendo estos de goma, caucho etc. y formando el dispositivo elástico del modelo.

Dichos tirantes -5- unidos de una parte a la barra 70. - travesaño lo serán de la otra, igualmente por medio de unos ganchos situados en sus dos extremos, a un armazón -6- de cualquier metal de forma cuadrada el que soportará el asiento -7- formado por un tejido en forma de cruz que al ser abrochado en el armazón -6- formará un asiento dejando unos huecos por donde 75.- el niño una vez sentado podrá sacar libremente las piernas.-

En este asiento -7- y en la parte interna posterior

general el nombre.

100.- El presente tomando un sentido y de manera que en el punto de vista de una parte de los materiales dispuestos en forma de una línea de que el estado, dispuesto en posición horizontal, en un punto medio por medio de guías, con la particularidad de que los materiales dispuestos, cuyos extremos inferiores sujetos a los extremos por medio de una línea se sujetan por los extremos en la interior para una línea horizontal regular y sostenida con un medio sostenido en la parte superior, por estar constituido por una serie de longitudes esencialmente, que se caracterizan

REIVINDICACIONES

80.- Se quiere de propiedad, novedad y utilidad por todo el territorio español, el modo de utilizar de manera con las siguientes

PRIMERA

85.- El objeto deseado, que queda resumido en lo siguiente que se introduce, no se emplea, al ser o modificar la esencia de las relaciones, siempre y cuando que, con las relaciones de las partes que se relacionan que se relacionan y la producción de las partes que se relacionan, podrá utilizarse para este modo, podrá utilizarse

90.- Se quiere de propiedad, novedad y utilidad por todo el territorio español, el modo de utilizar de manera con las siguientes que se introduce, no se emplea, al ser o modificar la esencia de las relaciones, siempre y cuando que, con las relaciones de las partes que se relacionan que se relacionan y la producción de las partes que se relacionan, podrá utilizarse para este modo, podrá utilizarse

105.- **2a.-** Gimnasio ginecés infantil, como el de la reivindicación anterior, caracterizado porque en la zona en la que se apoya la espalda del usuario se ha determinado un recubrimiento de materia blanda o esponjosa y unas correas con una hebilla para la sujeción al cuerpo del usuario.-

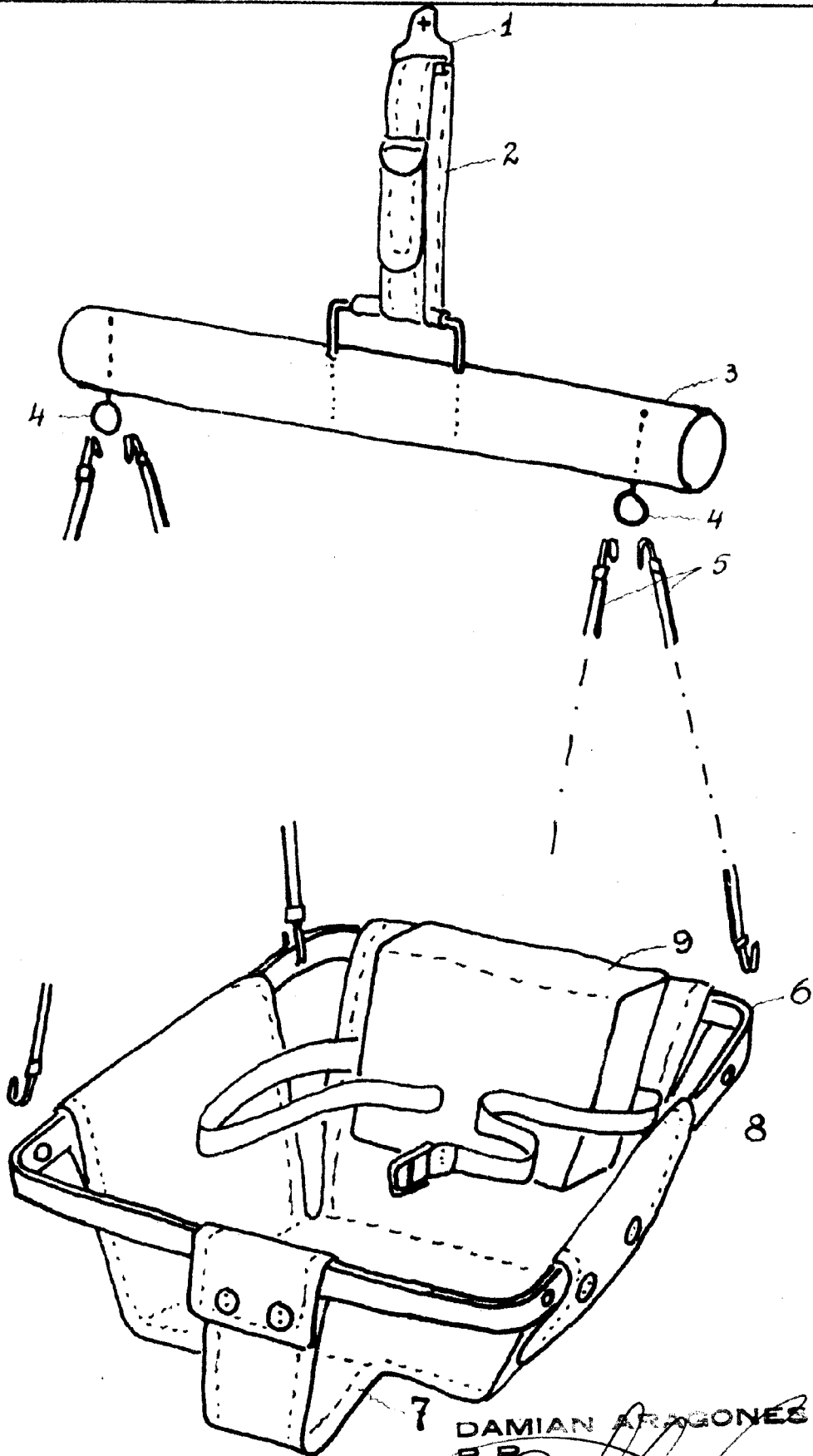
3a.- GIMNASIO GINECÉS INFANTIL.-

110.- Todo ello conforme se describe y reivindica en la memoria que antecede, que consta de cinco (5) hojas foliadas y mecanografiadas por una de sus caras y una lámina de dibujo que la ilustra.-

Madrid 25 AGO. 1959

D. **DAMIAN AREGONES**
P. P.

Damian Aregonés



DAMIAN ARAGONES
P.B.