

75006

MEMORIA DESCRIPTIVA

que se acompaña a

la solicitud de un

MODELO DE UTILIDAD por VEINTE AÑOS en ESPAÑA, a favor de DONA NIEVES RUIZ TORTAJADA, de nacionalidad española, domiciliada en VALENCIA, Calle del General Prim nº 11

por

"CIERRE PERFECCIONADO PARA SUJETADORES DEL CABELLO".



La invención a que se refiere la presente Memoria constituye una novedad industrial con características y ventajas que la hacen merecedora del privilegio de explotación exclusiva por ella solicitada, de acuerdo con las prescripciones del Estatuto vigente sobre Propiedad Industrial de fecha 26 de julio de 1929 texto refundido publicado el 30 de abril de 1930.

Existen en el mercado sujetadores para el caballo de distintas formas y constituciones pero especialmente existen unos que están formados por piezas curvadas, una fija y otra móvil, cerrando sobre una ballesta formada por una pieza curvada en sentido opuesto a las anteriores.

El cierre de estos sujetadores no presentan absoluta seguridad ya que, por la presión ejercida por la ballesta al aprisionar el caballo sobre la pieza móvil, el cierre se ve precisado a realizar un trabajo esforzado.

Es pues sobre esta parte del sujetador sobre el que han de recaer los perfeccionamientos a que se contrae la solicitud, que proponen el empleo de un cierre constituido por un doble gatillo formado por prolongación vertical de la pieza fija que se doble hacia el interior para formar dos cebezas redondeadas y dentadas en uno de sus lados, siendo estos lados opuestos.

Los gatillos a que nos venimos refiriendo son piezas angulares y su recuperación viene dada por el propio brazo vertical del que son solidarios, que actúa de ballesta. Como es sabido la pieza móvil del sujetador está ranurada en su parte central y es precisamente en el extremo de esta ranura en donde penetra el gatillo para realizar el anclaje.

A fin de que este anclaje se realice con seguridad

35 tanto en el uso del sujetador como en la realización del mismo, se ha previsto que en la ranura de la pieza móvil exista un travesaño fijo que actua ligeramente sobre la ballesta central del sujetador obligando a la pieza móvil a una ligera elevación, suficiente para que el anclaje sobre esta pieza de los gatillos sea perfecto.

40 Estos perfeccionamientos que hemos descrito se han representado en los dibujos que se acompañan en cuya figura 1ª aparece el sujetador en una perspectiva y en posición cerrada. Podemos ver que la pieza móvil -1- tiene su extremo dotado de una convexidad -2- que actua de pulsador. La pieza fija -3- presenta en cada uno de sus lados y en el extremo en que coincide la pieza móvil en su parte, unos brazos verticales -4- y -5- que se prolongan hacia el interior en dos secciones angulares acabadas en cañezas -6- y -7- constitutivas de los gatillos de retención de la pieza móvil. La pieza móvil tiene en su ranura central longitudinal un travesaño -8- que actua sobre la ballesta central obligandole a una tensión para que los gatillos realicen su cometido.

50 En la figura 2ª aparece la pieza móvil liberada de los gatillos y puede verse la posición de las piezas anguladas -9- y -10-, solidarias de los mismos.

55 En la figura 3ª vemos un frente en sección del cierre del gatillo en donde se aprecia la constitución de los brazos verticales que finalizan en sus extremos con dos zonas rebundeadas en forma de pulsador.

60 Según la disposición de los elementos descritos es fácil advertir que el travesaño -8- actua sobre la ballesta del sujetador obligando a la pieza móvil a elevarse. Así cuando se actúa sobre el pulsador -2- en que termina la pieza mó-

vil, los gatillos -6- y -7- penetran por la abertura de esta pieza y enganchan en los bordes de ella.

65 Cuando ha de liberarse la pieza móvil es necesario actuar simultáneamente sobre los brazos verticales -4- y -5- solidarios de la pieza fija, de tal manera que los gatillos -6- y -7- se vean obligados a un deslizamiento transversal respecto de la pieza móvil separándose de los bordes en que están apoyados y por tanto esta pieza móvil tiene posibilidad de elevación. Esta elevación se realiza bruscamente por la acción que la ballesta ejerce sobre el travesaño -8-.

70

Como se comprende por la descripción y perfeccionamientos a que nos venimos refiriendo el cierre se consigue totalmente y de una manera eficaz sin que haya posibilidad de apertura intempestiva del sujetador y por tanto puede considerarse este cierre como de absoluta seguridad.

75

Hecha la descripción precedente es necesario añadir que los detalles de realización de la idea expuesta pueden variar sin que por ello cambie la esencia de la invención que es la que se desprende de los párrafos que anteceden y lo que se reivindica en la siguiente

80

NOTA

En resumen, el Modelo de Utilidad que se solicita ha de entenderse sobre las reivindicaciones siguientes:

85 1ª.- CIERRE PERFECCIONADO PARA SUJETADORES DEL CABELLO, caracterizado esencialmente por el hecho de que el cierre está constituido por dos brazos verticales solidarios de la pieza fija del sujetador y situados en el extremo en que la pieza móvil coincide con la fija, cuyos brazos están unidos a unas piezas angulares situadas transversalmente respecto del sujetador y cuyos brazos verticales finalizan en una cabeza

90

en forma de gatillo dirigidas en sentido opuesto y coincidentes en su posición con el final de la abertura central de la pieza móvil sobre cuyos bordes laterales engarzan, manteniéndose en esta situación fija merced a un travesaño situado en la parte media posterior de la abertura de la pieza móvil que presiona ligeramente sobre la ballesta central del sujetador.

95

2ª.- CIERRE PERFECCIONADO PARA SUJETADORES DEL CABELLO, según anterior reivindicación caracterizado esencialmente por el hecho de que los brazos verticales solidarios de la pieza fija del sujetador finalizan en dos pulsadores que al presionarse conjuntamente obligan a los gatillos a un deslizamiento lateral contrario y liberan bruscamente la pieza móvil que se eleva por la acción de la ballesta sobre el travesaño situado en la ranura de aquella.

100

3ª.- se reivindica por último como objeto sobre el que ha de recaer el Modelo de Utilidad que se solicita «CIERRE PERFECCIONADO PARA SUJETADORES DEL CABELLO».

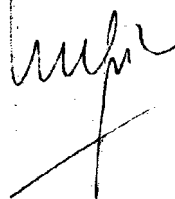
105

Todo tal y como queda descrito y reivindicado en la presente Memoria que consta de cinco hojas escritas e máquinas por una sola cara y dibujos que se acompañan.

110

Madrid, 25 de agosto de 1909

ALFONSO UNGRIA



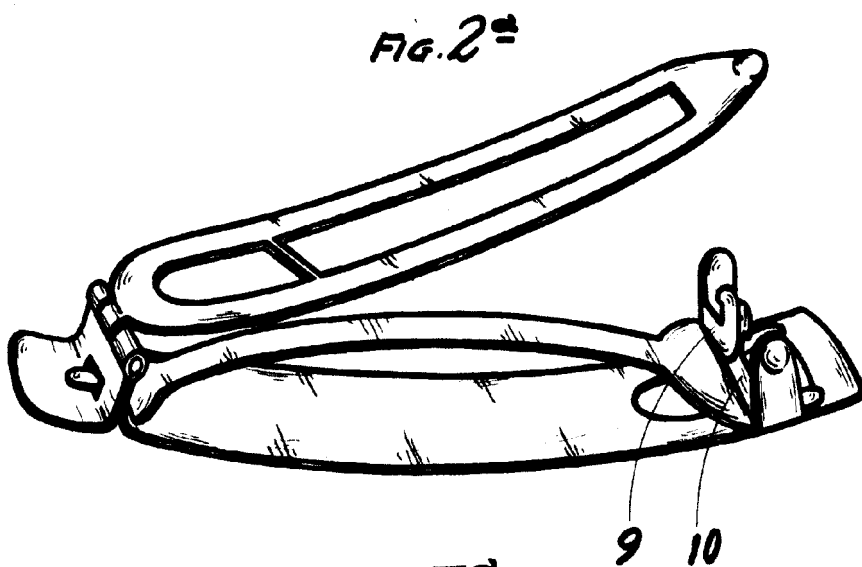
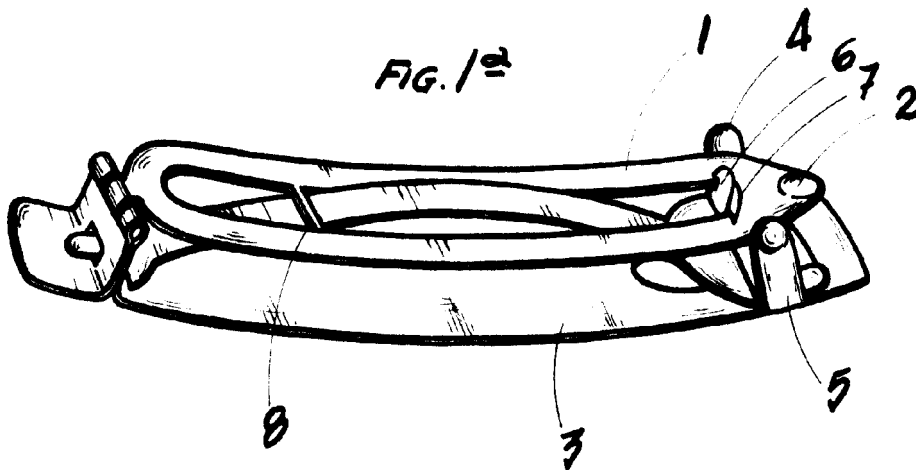


FIG. 3^a



ESCALA VARIABLE

Madrid, 25 agosto de 1959

ALFONSO UNGRIA

