

75599



75599

MODELO DE UTILIDAD

por VEINTE años

cuyo privilegio se solicita para todo
el territorio español y sus colonias,
a favor de:

D^e MERCEDES HERRERO CLAUDIO

de nacionalidad española, domiciliada
en Barcelona, calle de Valencia núm.
160, 4^º, relativo a:

"SUJETADOR PARA ANTENAS DE TELEVISION"



75599

MEMORIA DESCRIPTIVA

Tal como indica su enunciado el presente Modelo de Utilidad, se refiere a un sujetador para antenas de televisión y captación de ondas ultracortas, y más

5. concretamente a un elemento de fijación entre la barra-soporte de la antena y cada uno de los elementos integrantes de ella, es decir, directores, reflectores o dipolos. - - - - -

10. El auge que cada día va tomando la televisión, así como las emisiones de ondas ultracortas, ha obligado a la instalación de numerosas antenas de captación de estas ondas. Por ser este tipo de emisión más compleja que el tipo de emisión corriente de modulación por amplitud, también estas antenas difieren notablemente de las empleadas hasta la fecha por lo que únicamente están capacitados para su instalación aquellas personas que poseen conocimientos específicos sobre la materia. - - - - -

20. Este inconveniente queda solventado al poder adquirirse en el mercado los diferentes elementos constructivos de las antenas, con los que fácilmente pueden armarse los más variados tipos, adecuados a cada caso. Se conocen, pues, diversos sistemas de acoplamiento entre la barra-soporte y los elementos de antenas necesarios, consistentes en un ensamble o encaje 25. entre las piezas a unir, en la unión por tornillo pasante común a ambos elementos, etc., sin embargo todos estos sistemas adolecen de un defecto, consistente en



que, una vez montada la antena según unas ciertas características, si se desean variar éstas, es decir, el número y posición de los elementos integrantes, es preciso efectuar nuevos taladros o nuevos acoplamientos, todos ellos difíciles y engorrosos. - - - - -

30.

Con el sujetador para antenas, objeto del presente Modelo de Utilidad se evitan todos estos inconvenientes señalados, facilitando extraordinariamente no solo el montaje de la antena, sino también la variación de sus características, ya sea por adición de nuevos elementos, sustracción de los mismos o variación de los ya existentes. - - - - -

35.

40.

Consiste en esencia el sujetador en dos trozos de tubo que, formando una sola pieza, se han dispuesto perpendicularmente, alojándose en el interior de uno de ellos la barra-soporte, y en el interior del otro el elemento de antena (director, reflector ó dipolo) para lo cual se ha dado a estos tubos un diámetro interior ligeramente superior al diámetro de la barra o elemento que deban albergar en su interior. - - - - -

45.

Otra característica del sujetador consiste en que para facilitar la operación de montaje y colocación de los elementos de antena a su barra correspondiente, se han practicado en cada uno de los tubos que componen el soporte y por su parte media, un rebaje longitudinal pronunciado de tal modo que, permita dejar al descubierto gran parte de la zona de la barra o elemento que se encuentra en el interior del tubo. - - - - -

50.

55.



También se caracteriza el sujetador de antena, objeto del presente Modelo de Utilidad, porque para fijar la barra y elemento de antena al sujetador, se han practicado en éste dos orificios pasantes situados en los extremos de cada uno de los tubos, de tal modo que permitan que sendos tornillos, roscados sobre la propia superficie de los tubos, ejerzan presión sobre la barra y elemento de antena inmovilizándolos en su alojamiento.

Para facilitar la comprensión de todo lo expuesto, dando al mismo tiempo un ejemplo constructivo de como pueden encontrar realización material las ideas precedentes, se hace referencia seguidamente a la lámina de dibujos que acompaña a la presente memoria, la cual, por referirse a un caso práctico de realización entre los varios que podrían llevarse a cabo, deberá considerarse sin ningún carácter limitativo respecto al alcance de la protección legal que se solicita. En los dibujos:

Figura 1, representa una vista en sección transversal del sujetador y la barra-soporte por el plano medio de la misma.

Figura 2, representa una vista en sección transversal del sujetador y del elemento de antena, por el plano medio del mismo.

Figura 3, representa una vista en perspectiva del sujetador, en la que, para mayor claridad, se ha dibujado invertido.

75599



85. En las diferentes figuras, se ha representado por (1) al sujetador en sí, en el que pueden apreciarse el tubo (2) en cuyo interior va alojada la barra-sopORTE (3), y el tubo (4) en el que va alojado el elemento de antena (5). Puede verse también los tornillos (6) que

90. inmovilizan la barra-sopORTE (3) en su alojamiento del tubo (2) y los tornillos (7) que efectúan lo propio con el elemento de antena (5) alojado en el tubo (4). Los rebajes longitudinales (8) y (9) practicados respectivamente en los tubos (2) y (4), quedan igualmente repre-

95. sentados en los diferentes dibujos. - - - - -

La forma de acoplar las diferentes piezas de la antena es la siguiente: - - - - -

Se dispondrán de tantos sujetadores (1) como elementos de antena deba llevar la misma, disponiéndolos

100. sobre la barra-sopORTE (3) según las características propias que deba tener la misma, y fijándolas a la mencionada barra (3) mediante los tornillos (6). Efectuada esta operación, se colocarán por el interior de cada uno de los tubos (4) los elementos de antena (5) en la

105. posición deseada, fijándose en ella seguidamente por los tornillos (7). - - - - -

En ocasiones puede interesar que uno o varios de los elementos de antena no sean normales a la barra-sopORTE (3), sino formando ángulos agudos, en general

110. ya normalizados, por lo que se ha previsto una variante del sujetador de antena consistente en que, los tubos integrantes del mismo estén formando un ángulo agudo. -

75599



115. Asimismo, y para simplificar operaciones de montaje, se prevé también la posibilidad de emplear sujetadores dobles, triples, etc., es decir, la combinación de un solo tubo para la barra soporte y varios dispuestos sobre él, formando una sola pieza, para albergar a diferentes elementos de antena. - - - - -

120. Describas convenientemente las características que concurren en el presente Modelo de Utilidad, debe hacerse constar que, sin perjuicio para el mismo, podrán variarse ampliamente las dimensiones, detalles constructivos, formas accesorias y materiales empleados para la construcción del sujetador para antenas de televisión, siempre que con ello no sufra menoscabo ni resulte desvirtuada su esencialidad que es la que se resume y concreta en los términos de la primera de las reivindicaciones que siguen, ya sea considerada aisladamente, ya sea considerada junto con las restantes. - - - - -

130. N O T A

Se declaran de novedad, propiedad y utilidad para todo el territorio español y sus colonias, las siguientes: - - - - -

R E I V I N D I C A C I O N E S

135. 1ª.- Sujetador para antenas de televisión que se caracteriza por consistir, formando una sola pieza, en dos trozos de tubo dispuestos perpendicularmente, alojándose en el interior de uno de ellos la barra-soporte y en el interior del otro el elemento de antena (director, reflector ó dipolo), para lo cual se ha dado a estos tu-

140.

75599



dos un diámetro interior ligeramente superior al diámetro de la barra o elemento que deban albergar en su interior. - - - - -

145. 2º.- Sujetador para antenas de televisión, según la reivindicación anterior, que se caracteriza porque para fijar la barra y el elemento de antena al sujetador, se han practicado en éste dos orificios pasantes, situados en los extremos de cada uno de los tubos, de tal modo que, permitan que sendos tornillos, roscados sobre la propia superficie de los tubos, ejerzan presión sobre la barra y elemento de antena, inmovilizándolos en su alojamiento. - - - - -

155. 3º.- Sujetador para antenas de televisión, según las anteriores reivindicaciones, que se caracteriza porque para facilitar la operación de montaje y colocación de los elementos de antena en su barra correspondiente, se han practicado en cada uno de los tubos que componen en soporte, y por su parte media, un rebaje longitudinal pronunciado, de tal modo que permita dejar al descubierto gran parte de la zona de la barra o elemento que se encuentra en el interior del tubo.

160. 4º.- "SUJETADOR PARA ANTENAS DE TELEVISION". - - -

165. Todo lo cual conforme queda descrito y reivindicado en la presente memoria, que consta de siete hojas foliadas y mecanografiadas por una sola de sus caras y de una lámina de dibujos que la ilustra.

BARCELONA, 13 AGO. 1959

MARCELINO POUA SUÑER
P. P.

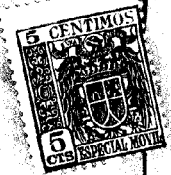


Fig. 1

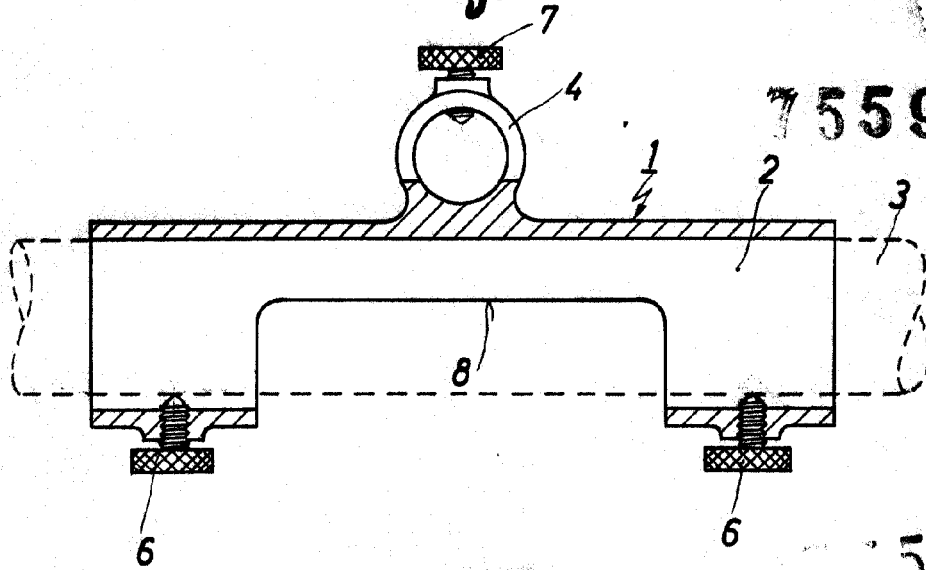


Fig. 2

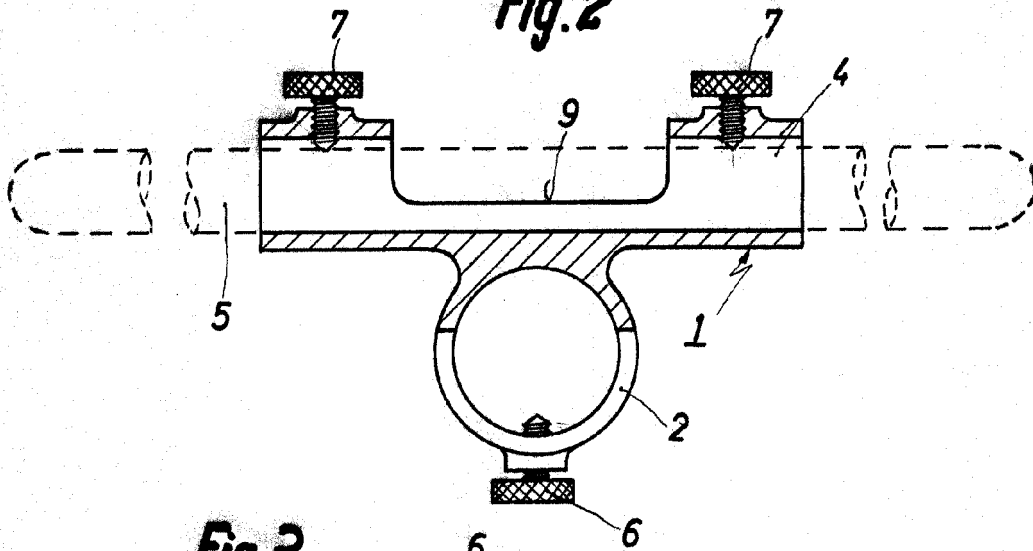
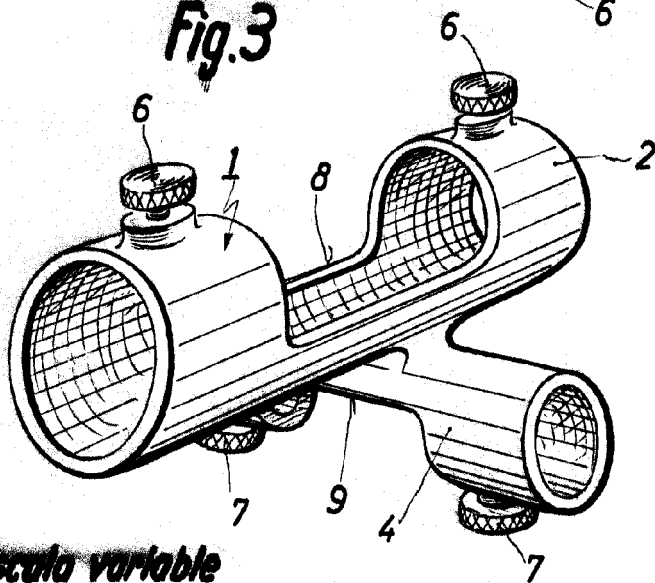


Fig. 3



BARCELONA, 13 AGO. 1959

P. A.
MARCELINO CURELL SUÑOL
P. P.

Carson

Escala variable