

L 75579

MEMORIA DESCRIPTIVA

que se acompaña a
la solicitud de

un MODELO DE UTILIDAD por VEINTE AÑOS en ESPAÑA a
favor de Don RAFAEL DELHOM ASENCIO, de nacionali-
dad española, domiciliado en Albal (Valencia) Avda.
de P. Carlos Ferris, nº 60.-

P O R

"UNA ARTICULACION TELESCOPICA PARA MUEBLES".-

///MC///

75579

5 La Invención a que se refiere la presente memoria, constituye una novedad industrial con características y ventajas que la hacen merecedora del privilegio de explotación que por ella se solicita, de acuerdo con las prescripciones del estatuto vigente sobre Propiedad Industrial de fecha 26 de julio de 1929, texto refundido publicado el 30 de abril de 1930.

10 Vamos a describir en esta Memoria una articulación telescópica para muebles especialmente aplicable a sillones cuyo respaldo móvil, ha de ser inclinado para adoptar distintas posiciones.

15 La articulación está comprendida dentro de los brazos del sillón y está formada por un cuerpo tubular en cuyo interior se desliza un émbolo solidario de un vástago que aparece al exterior y se une al respaldo. El émbolo está dotado de medios de recuperación, siendo estos medios, preferentemente, un resorte de compresión situado entre el émbolo y la culata del cilindro por el que éste se desliza. El cilindro o cuerpo tubular está unido mediante articulación a la prolongación de los pies delanteros. El respaldo queda unido a la parte posterior del asiento mediante bisagras o elementos similares.

20 Las características de la nueva articulación a que nos referimos han sido representadas en los dibujos que se acompañan en cuya figura 1ª aparece el sillón en posición de reposo, mientras que en la figura 2ª aparece en extensión.

25 El brazo del sillón es un cilindro -1-, unido a la prolongación -2- de los pies delanteros mediante un eje -3-. En su extremo opuesto presenta un orificio traves del cual pasa un vástago -4- que se solidariza con un émbolo -5- ocluido en el cilindro y con posibilidad de deslizamiento a lo largo de él, sobre el vástago -4- se encuentra un resorte -6- que tiende a alejar el émbolo de la boca del cilindro. El vástago queda unido al respaldo -7- mediante un eje -8- y el respaldo al mismo tiempo está unido por la bisagra -9- al

5
10
15
20
25
30

75579

asiento -10-. En la parte inferior de los cilindros que forman los brazos del sillón hay gatillos -11- dotados en sus extremos de un pivote -12- penetrante dentro del cilindro para coincidir con los orificios radiales -13- del émbolo.

5

Hallándose el sillón en la posición representada en la figura 1ª de los dibujos se encuentra en reposo, es decir que el resorte -6- actúa sobre el émbolo -5- obligándole a la máxima penetración. El respaldo está entonces en posición sensiblemente vertical.

10

Cuando se pretende inclinar el respaldo hasta hacer presión sobre él de manera que se venza la tensión del resorte -6-. Actuando entonces sobre el gatillo -11- el pivote -12- se introduce en los orificios -13- practicados en el émbolo, quedando de esta manera engatillado y resultando fija la posición del respaldo.

15

Para volver el respaldo a su posición inicial basta actuar sobre el gatillo -11- de manera que quede liberado el émbolo. El impulso del resorte -6- recupera el émbolo y, a través del vástago al respaldo.

20

Así como en los dibujos se ha representado el émbolo con orificios radiales para anclaje del gatillo, este mismo resultado puede obtenerse mediante dientes u otros medios cualesquiera de anclaje.

25

La nueva articulación descrita representa una novedad en el campo de la contrucción de muebles y un mejoramiento en las condiciones funcionales de otras articulaciones conocidas.

Hecha la descripción precedente es necesario añadir que los detalles de realización de la idea expuesta pueden variar sin que por ello cambie la esencia de la invención que es la que se desprende de los párrafos que anteceden y lo que se reivindica en la siguiente

NOTA

30

En resumen: El Modelo de Utilidad que se solicita ha de recaer sobre las reivindicaciones siguientes:

73579

5 1^o.- Una articulación telescópica para muebles, caracterizada esencialmente por el hecho de estar constituida por un cilindro soporte de los brazos del sillón que se apoya sobre un elemento tubular articulado en la parte delantera, dentro de cuyo elemento tubular se desliza un émbolo situado al extremo anterior de un vástago articulado a su vez en el respaldo del sillón, estando arrollado al vástago un resorte de expansión que tiende a introducir el émbolo hasta el fondo del elemento tubular.

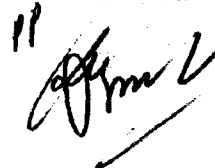
10 2^o.- Una articulación telescópica para muebles, según la anterior reivindicación, caracterizada por el hecho de que el cilindro referido tiene previsto en su parte inferior externa, un gatillo con su correspondiente resorte, que ancla el émbolo en distintas posiciones, a cuyo fin el elemento tubular tiene previsto en su parte inferior un orificio por donde pasa un pivote solidario del gatillo, poseyendo el émbolo una zona de orificios situados en posición enfrentada al orificio del elemento tubular para que el pivote del gatillo penetre indistintamente en cada uno de ellos, determinando una angulación del respaldo respecto del asiento.

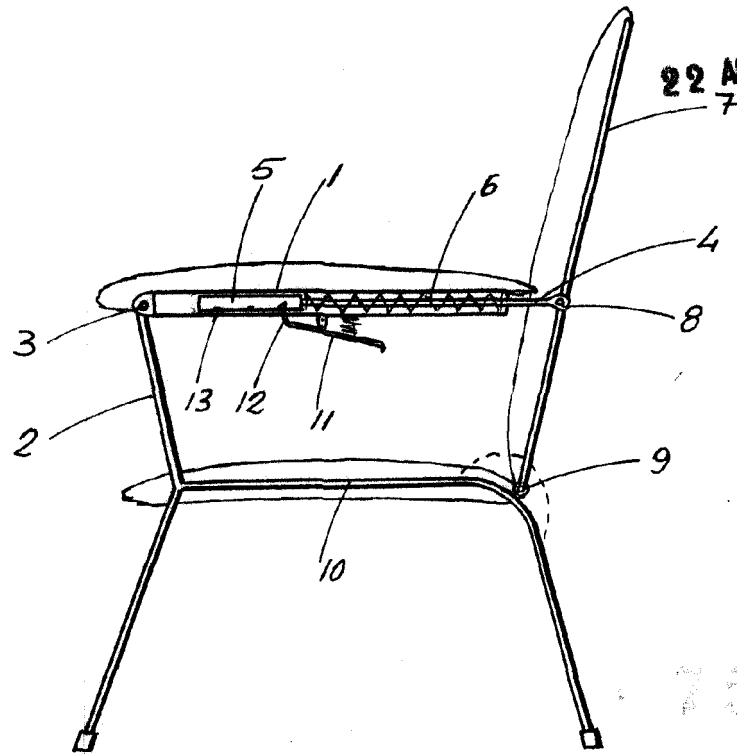
15 3^o.- Se reivindica por último como objeto sobre el que ha de recaer el Modelo de Utilidad que se solicita: "UNA ARTICULACION TELESCOPICA PARA MUEBLES".

20 Todo tal y como queda descrito y reivindicado en la presente Memoria que consta de cuatro páginas escritas a máquina y dibujos que se acompañan.

25 Madrid, 21 Agosto 1.959

ALFONSO UNGRIA

11




75579

FIG. 1ª

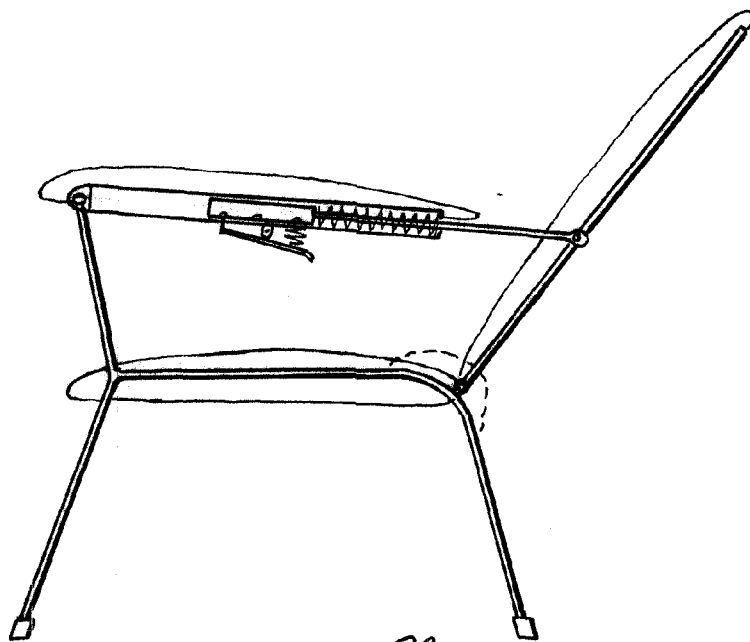


FIG. 2ª

ESCALA VARIABLE

MADRID, 22 DE agosto DE 1959

ALFONSO UNGRIA