

75570

21 A



75570

MEMORIA DESCRIPTIVA

=====

Correspondiente a la solicitud de registro de Modelo de Utilidad que, por veinte años, se solicita para España y sus Colonias, a favor de la razón social PLASTICOS BORNA, S.L., entidad española, residente en Denia (Alicante), Calle Carlos Sentí, nº 7, -----

p o r

" NUEVA ASA MOLDEADA PARA CAPAZOS "

=====

La industria de manufacturas de palma, especialmente la de capazos, aplica como asas cordeles de esparto o de pita, pero estas presentan numerosos inconvenientes para su manejo, resultando incómodas y sucias.

5

Para evitarlo se ha ideado y realizado la nueva asa mol-



10 deada para capazos que constituye el objeto de la presente Memoria descriptiva, con cuyo empleo se evitan aquellos in-
convenientes, pues la mano no sufre como con aquellos mate-
riales, es de mayor duración por no ser afectada por la hu-
medad, más limpia y de tan fácil colocación como aquéllas,
sin que su precio resulte superior a las mismas.

En los dibujos adjuntos se representa un ejemplo aclara-
torio, dado como tal y sin carácter limitativo.

15 Su Fig. 1ª es una vista en perspectiva del asa, permi-
tiendo apreciar sus características.

Y la Fig. 2ª es la misma colocada en un capazo, presen-
tada en vista parcial.

20 Como puede verse se trata de un tubo (1), fabricado por
extrusión en material plástico semirígido, es decir, que -
tiene sólo la flexibilidad necesaria y suficiente para su
función, pero sin que, como los materiales actualmente em-
pleados, se una por su excesiva flexibilidad a los bordes
del capazo dificultando su asimiento, y presenta una serie
de estrias (2), en el sentido de sus generatrices, que evi-
tan el resbalamiento de la mano y mejoran su aspecto.

25 Sobre los extremos de cada asa, obtenida por corte del
tubo extrusionado, se practica con un golpe de troquel es-
pecial una perforación perpendicular al eje (4) y unas ra-
nuras (3), que calan desde el borde hasta rebasar en algún
centímetro la altura del orificio (4), quedando con ello -
dispuestas para su inmediato empleo.

30 A tal fin se introduce el borde del capazo en la ranura
(3) y se fija mediante remache, a través de las perforacio-
nes (4), en igual forma que se hace actualmente con las --
35 asas de esparto o pita.

Como puede apreciarse se trata de una novedad en su gé-
nero y presenta ventajas hasta ahora no alcanzadas, sin --
que por ello se encarezca el producto.

3 75570



21 AGO

40

Claro es que el ejemplo de realización descrito
sentado podrá variar en detalles secundarios de materia, -
forma y dimensiones, así como en los de carácter estético,
como el color o estriado especial, sin que por ello se al-
teren sus características esenciales según quedan expues--
tas.

45

N O T A

EN RESUMEN: El Modelo de Utilidad que por veinte años se
solicita para España y sus Colonias, ha de recaer sobre --
las siguientes reivindicaciones:

50

1ª.- "NUEVA ASA MOLDEADA PARA CAPAZOS" que se caracteri-
za por constituir una porción de tubo extrusionado, cor-
tado a la longitud necesaria, el cual va provisto de estrias
exteriores y presenta en los extremos, obtenidos por un --
golpe de troquel, unos orificios y unas ranuras, dispues-
tos unos y otras en los extremos de diámetros perpendicula-
res, para la fijación al capazo, por introducción de su --
borde en las ranuras y fijación mediante un remache que --
atraviesa los dos orificios enfrentados.

55

2ª.- Por último, se reivindica como objeto sobre el que
ha de recaer el Modelo de Utilidad que por veinte años, se
solicita para España y sus Colonias, -----

60

p o r

" NUEVA ASA MOLDEADA PARA CAPAZOS "

65

Todo conforme queda expresado en la presente Memoria --
descriptiva que consta de cuatro hojas escritas a máquina
por una sola cara y dibujos que se acompañan.

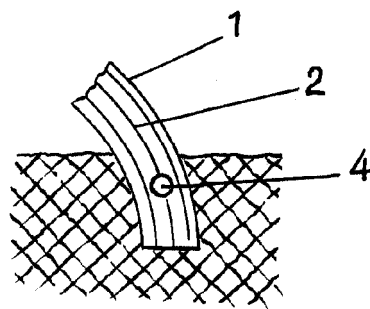
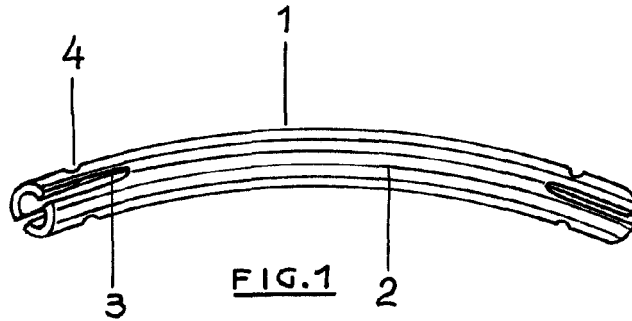
Madrid, 21 de Agosto de 1.959.

P.A.,

ANTONIO ARICHA

D. P.

Aricha



75570

FIG. 1

FIG. 2

ESCALA VARIABLE
MADRID, 21 AGO. 1959
P.A.

ANTONIO ARICHA

El Guind