

75560



75560

M O D E L O  
d e  
U T I L I D A D

a favor de don Antonio Sanchez Rodrigo, de nacionalidad espa  
pol, residente en Valencia, calle de Vicente Lleó, nº 50,

p o r

"NUEVO TAPÓN A PRESIÓN"

-

I n v e n t o r : El propio solicitante.



75560

## MEMORIA DESCRIPTIVA

5 Con la finalidad de conservar el gas carbónico en --  
las botellas de bebidas gaseosas, se han venido empleando --  
multitud de procedimientos, desde los primitivos de alambre  
con tapón cónico y juntas o arandelas de caucho, hasta los --  
de rosca mas modernos, pasando por otros de casquete excén--  
trico, todos los cuales adolecen principalmente de la carac--  
terística de su complejidad, que se traduce en un mayor cos--  
te en perjuicio del precio que el consumidor del producto --  
viene a satisfacer.

10 Todos los rprocedimientos hasta ahora conocidos para  
el cierre a presión de las botellas, exigen de éstas determi--  
nadas condiciones. Así los tapones de rosca, precisan de la  
correspondiente en el recipiente; los de alambres con tapón  
cónico, exigen de unos orificios en el cuello de la botella  
15 para su sujeción.

Por otra parte, respondiendo a una necesidad de sus  
mas variados usos, las botellas generalmente están dotadas --  
desde su fundición, de unas angostaduras en la parte superior  
del cuello, que carecen de toda especialidad.

20 Aprovechando esta característica, el solicitante de  
este Modelo de Utilidad, ha creado el que es objeto de esta  
Memoria, con la mayor simplicidad de elementos y toda seguri--  
dad en que en su utilización cumplirá el fin para que ha si--  
do ideado. Por ello, y como mas adelante en su descripción  
25 y expresión de sus ventajas ha de verse, se hace acreedor a  
los beneficios de protección y explotación exclusivos que --  
conceden los correspondientes artículos del vigente Estatu--  
to de la Propiedad Industrial de 26 de Julio de 1929, apro--  
bado per Real Orden de 30 de Abril de 1930.



30

Consiste el Modelo de Utilidad cuya protección se solicita, en un casquete de materia consistente, con un pequeño grado de elasticidad, por lo que con preferencia ha de ser de material plástico.

35

Dicho casquete en uno de los puntos de su superficie curva exterior, una pestaña que ha de permitir extraerlo con facilidad cuando sea necesario. En su superficie interior, está dotado en toda su longitud, de un breve reborde de canto redonde, que asegura su sujeción a la angostura de que están dotadas generalmente las botellas en la parte superior de su cuello.

40

En la hoja de dibujos unida, puede verse representado en la figura A) una vista en perspectiva, por su parte superior, y en la figura B) por su parte inferior, del tapón - objeto de esta Memoria.

45

En las figuras C) y D), se representan una sección del tapón, en las que se aprecian, señaladas con (1), la pestaña adecuada para su manejo, y con (2), el reborde circular interno; ofreciéndose en la figura D) dibujada con trazo de puntos y señalada con (3) el cuello de una botella, lo que permite apreciar la forma como el tapón va colocado y sujeto.

50

55

Una simple presión en su parte superior, es suficiente para que quede colocado y sujeto, sin riesgo de que la presión del gas encerrado pueda hacerlo saltar, toda vez que dicha presión actuará por igual sobre toda la superficie plana interior del tapón, produciendo como consecuencia una mayor presión del reborde, por lo que a mayor presión, mayor será la sujeción del tapón.

60

Para extraerlo, bastará tomar la pestaña con los dedos y levantarla, con lo que se producirá el desplazamiento.



75560

del reborde que se encuentra debajo de ella, permitiendo la salida del gas carbónico, la correspondiente entrada del aire y consiguientemente su total extracción.

65 Implícitas en sus características están las ventajas de su utilización, que pueden concretarse en las siguientes:

- 1) Acentuado abaratamiento en su costo.
- 2) Simplificación de sus elementos de sujeción.
- 3) No se precisa de elemento alguno mecánico para su extracción.

70 4) Puede volverse a utilizar después de consumido el contenido del recipiente original, indefinidamente hasta el desgaste natural que lleva consigo el uso.

Descritas las características y ventajas de este Modelo de Utilidad, solo nos resta concretar en la siguiente

75

## N O T A

las

## R e i v i n d i c a c i o n e s

80 1ª. Nuevo tapón a presión, caracterizado por estar formado por un casquete cilíndrico dotado en su superficie curva interior, de un reborde de cantos redondos, y en la exterior, de una pestaña ligeramente inclinada con relación al plano longitudinal de su boca.

## 2ª. NUEVO TAPÓN A PRESIÓN.

85 Tal como aparece representado, descrito y reivindicado en la presente Memoria descriptiva que consta de cuatro hojas de texto mecanografiadas por una sola cara, y una hoja de dibujos.

Madrid, a de Agosto de mil novecientos cincuenta y nueve.

*Cierran...*

MODELO DE UTILIDAD

75580

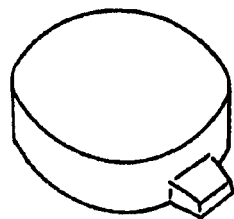


fig. A

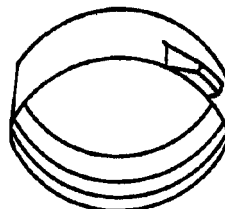


fig. B

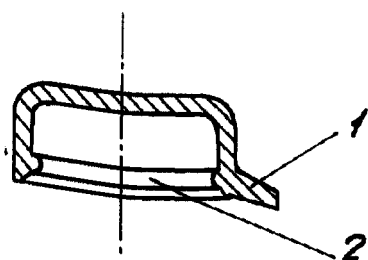


fig. C

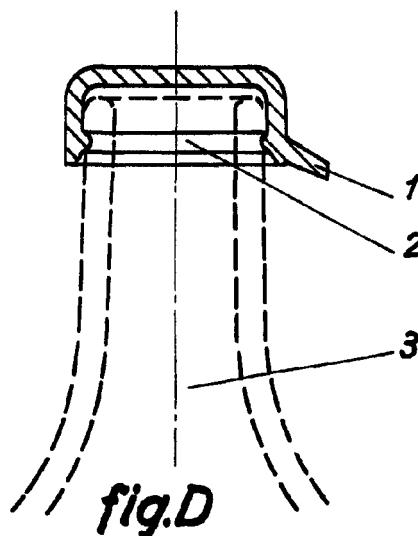


fig. D

ESCALA VARIABLE

Madrid, Agosto de 1959

*Ciervano Demey*