

19A



75548

MEMORIA DESCRIPTIVA

que se acompaña a una solicitud de modelo de utilidad por veinte años, para España y sus Posesiones, por DISPOSITIVO PARA CARGA DE BOLSAS DE PLÁSTICO, CON CIERRE HERMÉTICO, a favor de don José Calduch Beltrán, de nacionalidad española, residente en Chert (Castellón de la Plana) Independencia 1.

El presente modelo de utilidad se refiere a un dispositivo de carga para bolsas de material plástico, dotado de un medio de cierre hermético; la suma sencillez de este dispositivo hace sencilla, también, su confección y su aplicación, ofreciendo, además, la ventaja de ser un dispositivo recuperable, lo que hace que la bolsa, bien pueda volver a ser utilizada, o bien pueda utilizarse para otros fines.

Con el fin de ilustrar la presente memoria, se acompaña una hoja de dibujos que muestra una ejecución preferente de la invención, citada a título de ejemplo meramente explicativo y sin carácter limitativo, ya que caben cuantas

1940



73348

variantes de mera realización sean factibles dentro del cuadro general de la invención. En los dibujos citados,

15 La fig. 1 muestra una vista lateral parcial de la bolsa dotada del dispositivo de cierre objeto de esta invención.

La fig. 2 es un detalle, en vista frontal, de la bolsa citada, con el elemento de cierre armado.

La fig. 3 es una vista lateral de la fig. 2.

20 Según la invención, una bolsa de material plástico blanco (1) va cerrada por todas sus aristas (3, 4, 5, etc.) mediante soldadura electrónica o medio similar. Esta bolsa presenta en uno de sus ángulos, a distancia prudencial del vértice, una perforación en cada una de sus dos caras ad-
25 juntas (2) con cuya comunicación se crea un conducto establecido con el interior de dicha bolsa, constituyendo, por lo tanto, la perforación (2) la boca de carga de la misma, ya que, como hemos dicho, comunica con su interior.

30 Es, por tanto, fácil, llenar dicha bolsa, aplicando a la perforación (2) una fuente de alimentación, bien de material líquido, bien de material pulverulento, haciendo penetrar el conducto de alimentación, por la ventana (2) de manera que quede entre las dos caras interiores de la bolsa (1); de esta forma se produce la carga de la misma.

35 Para efectuar el cierre, se prevé un tornillo cuya cabeza puede estar preferentemente estriada, para facilitar su accionamiento simplemente a mano (6) que haciéndolo pasar por la ventana (2) se fija mediante la tuerca (7) acoplada a su terminal opuesto. Por ser las paredes (1) de la bolsa, de un material que tiene cierto grado de elasticidad, es fá-
40 cil comprender que la tuerca (7) puede presionarse muy profundamente, lográndose con ello un cierre hermético; es ob-



75348

45

vio señalar que, si se precisare, pueden intercalarse arandelas de material adecuado entre la tuerca y la bolsa, o entre la cabeza del tornillo y la bolsa; así como puede prevenirse cualquier medio de precinto adecuado, de tipo convencional, que asegure la inviolabilidad de la bolsa después de cargada y precintada.

50

Finalmente, sólo resta señalar que en la presente invención cabe cualquier variante de realización que no altere el espíritu de lo descrito, pudiéndose fabricar en toda clase de materiales y dimensiones adecuadas, sin limitación.

- - - - -

55

NOTA. - Descrito suficientemente lo que antecede, sólo resta señalar que lo que se declara propio, nuevo y útil del solicitante, es lo contenido en las siguientes

REIVINDICACIONES

60

1 - Dispositivo para carga de bolsas de plástico, con cierre hermético, caracterizado porque una bolsa de material esencialmente recuperable y con determinado grado de elasticidad, que va soldada electrónicamente por todos sus bordes en continuo, presenta cerca de uno de sus ángulos, una perforación coincidente en sus dos caras adyacentes, que comunican con el interior de la citada bolsa, sirviendo de boca de carga.

65

70

2 - Dispositivo, según reivindicación 1ª caracterizado por el hecho de que, para lograr el cierre, se hace pasar un tornillo de cabeza accionable a mano, a través de las dos perforaciones citadas, fijándose por el terminal libre mediante una tuerca que logra un cierre hermético gracias a la recuperabilidad y grado de elasticidad de la bol-



19 AG

75548

sa, antes citados; siendo factible acoplar un precinto de seguridad.

75

3 - DISPOSITIVO PARA CARGA DE BOLSAS DE PLASTICO CON CIERRE HERMETICO.

Todo según queda descrito en la presente memoria, que consta de cuatro hojas foliadas y mecanografiadas por una sola cara, con un total de setenta y seis líneas y hoja de planos que se acompaña.

80

Madrid 19 agosto 1959

p.a. *Chavez*



19 A

75548

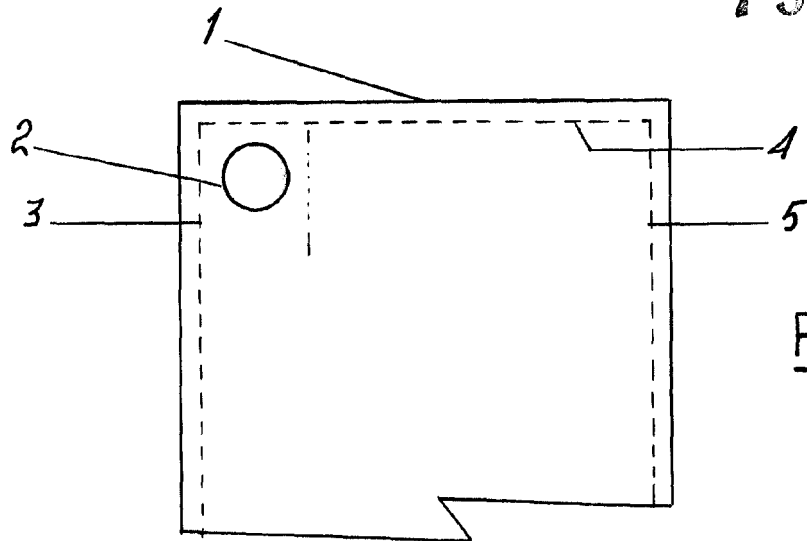


FIG. 1

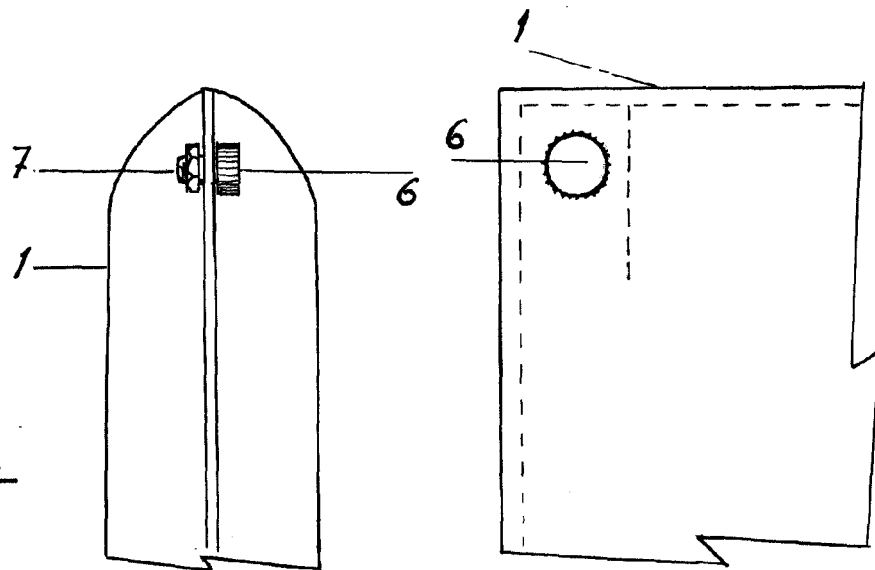


FIG. 2

FIG. 3

ESCALA VARIABLE

MADRID 19 Agosto 1959

Warany