

6 AGO



75532

M O D E L O  
D E  
U T I L I D A D

a favor de Don JUAN ARNÓ SANTOS, de nacionalidad española, y Don Eugenio LANG, de nacionalidad alemana, residentes en Barcelona, calle Castilla, 50, por "CIERRE PERFECCIONADO PARA RECIPIENTES A PRESIÓN".

- . -

MEMORIA DESCRIPTIVA

La presente invención se refiere a un dispositivo de cierre perfeccionado para recipientes tales como botellas, tarros y similares, particularmente para los casos en que el contenido debe ser envasado bajo cierta presión.

5. El objeto del invento, es el proporcionar un dispositivo de cierre sencillo, y por tanto de coste reducido, que puede ser aplicado a recipientes usuales, provistos de valona periférica o ranura en su gollete. Para ello el dispositivo se caracteriza porque comprende una pieza
10. base provista de un dispositivo de fijación periférico



75532

- acoplable con un dispositivo de fijación correspondiente formado en el gollete del recipiente, y una pieza tapón, unida a la anterior por una conexión flexible, provista de medios de cierre con el gollete del recipiente y de
5. un dispositivo de fijación periférico acoplable elásticamente con un dispositivo de fijación correspondiente formado en la pieza base citada.

- Como dispositivos de fijación periféricos, tanto en las superficies de acoplamiento pieza base - recipiente como pieza base - tapón, se puede utilizar combinaciones de ranura y nervio acoplables, sobreentendiéndose que cada uno de estos elementos puede estar formado en cualquiera de las partes que se acopla:
- 10.

- Los dibujos adjuntos muestran, a título de ejemplo no limitativo del alcance del invento, una forma de realización esquemática del dispositivo de cierre objeto del modelo.
- 15.

- En dichos dibujos: La figura 1 es una sección longitudinalalzada del gollete de una botella provisto del dispositivo de cierre de la invención en una de sus formas posibles, y la figura 2 es una vista correspondiente a la anterior, con el tapón abierto y en sección diametral.
- 20.

- De acuerdo con los dibujos, el cuello -1- de la botella tiene un gollete -2- en cuya superficie externa se ha formado la garganta periférica -3-, de sección esencialmente semicircular, o en forma de diente de sierra.
- 25.



75532

5. El dispositivo de cierre que se describe está constituido por una pieza base formada por el collar -4- de material elástico, cuya superficie interna tiene el nervio saliente -5-, de sección correspondiente a la de la garganta -3- de la botella. Las dimensiones de la pieza -4- y del nervio -3- son seleccionadas de manera que el acoplamiento de la primera sobre el gollete de la botella se lleva a cabo con una tensión relativamente grande a fin de obtener una fijación sólida simultáneamente con un cierre hermético.

10. El collar -4-, está también dotado de un nervio periférico -6- en su superficie lateral externa, sobre el que es recibida la garganta correspondiente -7-, formada en la superficie interna del tapón a modo de cápsula -8-.

15. Este tapón está hecho del mismo material que el collar -4- de manera que también presenta la elasticidad necesaria para permitir el forzamiento de su borde inferior encima del nervio -6- y la adecuada retención del tapón en la posición cerrada contra la presión interior del recipiente.

20. Como se comprende los dos dispositivos de fijación periféricos, constituidos respectivamente por los juegos de gargantas y nervios -3-, -5- y -7-6-, podrían, uno de ellos o ambos, ser dispuestos con las posiciones relativas de sus elementos invertidas. También se podría prever la posibilidad de formar el dispositivo de cierre periférico collar - tapón en la superficie interior del collar -4- adecuadamente prolongada por encima del borde

25.



75532

superior del gollete -2-.

Por conveniencia en el uso del dispositivo, las dos partes -4- y -8- están conectados por un elemento laminar estrecho y flexible -9- que permite separar el tapón de la abertura de la botella sin que por ello pueda perderse.

5.

La cara interior del tapón puede estar provista del cualquier dispositivo conocido, destinado a obtener un cierre hermético con la abertura de la botella.

10.

Serán independientes del objeto de la invención los detalles accesorios del dispositivo, siempre que no alteren esencialmente el alcance de las reivindicaciones.

- . -

#### N O T A

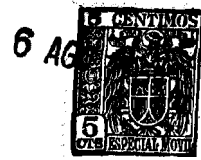
Se reivindica como objeto del presente modelo de utilidad:

15.

1. Cierre perfeccionado para recipientes a presión, caracterizado porque comprende una pieza base provista de un dispositivo de fijación periférico acoplable con un dispositivo de fijación correspondiente formado en el cuello del recipiente, y de una pieza tapón, unida a la anterior mediante una conexión flexible, provista de medios de cierre con el cuello del recipiente, y de un dispositivo de fijación periférico acoplable

20.

elásticamente con un dispositivo de fijación correspondiente,



formado en la pieza base citada.

15532

2. Cierre perfeccionado para recipientes a presión, según la reivindicación 1, caracterizado por que dichos dispositivos de fijación periféricos consisten en combinaciones de nervio y garganta formados en

5, respectivos elementos a conectar.

3: Cierre perfeccionado para recipientes a presión.

La presente memoria consta de cinco hojas foliadas, escritas a máquina por una sola cara.

10.

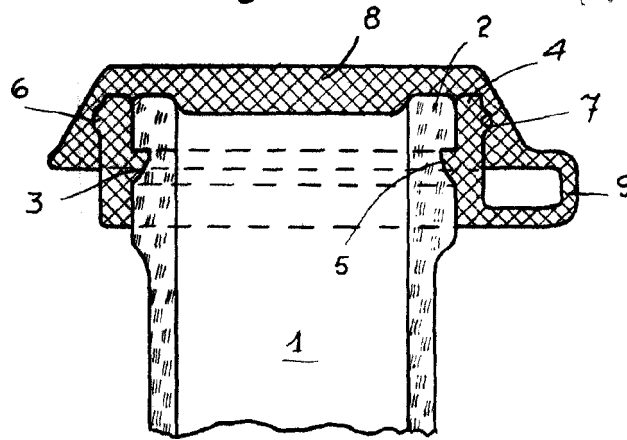
Barcelona, a 6 de agosto de 1959

Juan ARNÓ SANTOS  
Eugenio LANG

p.a. I. FONTE

p.p.

Fig. 1

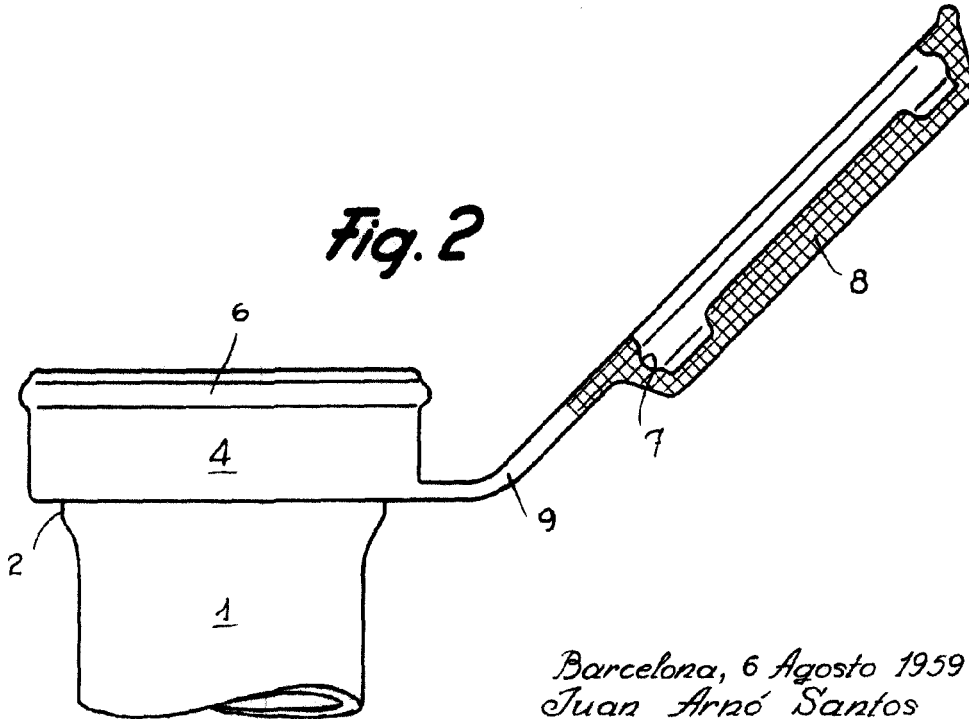


7 AGO.



75532

Fig. 2



Barcelona, 6 Agosto 1959  
Juan Arnó Santos  
Eugenio Lang  
p. a.